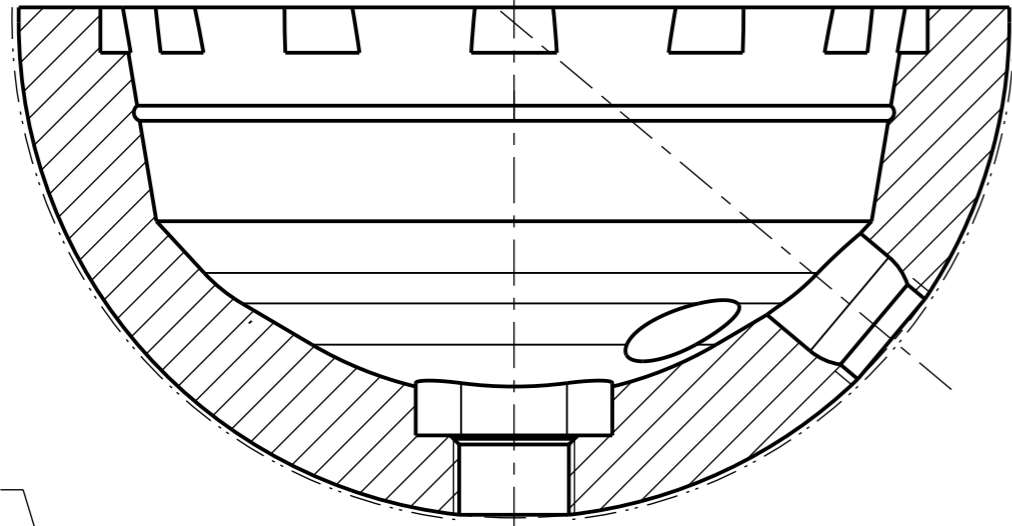
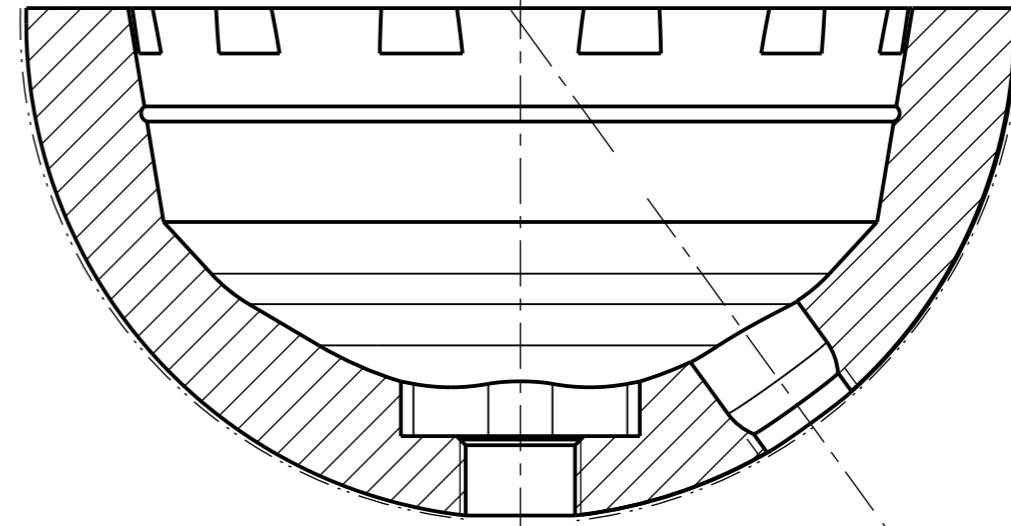


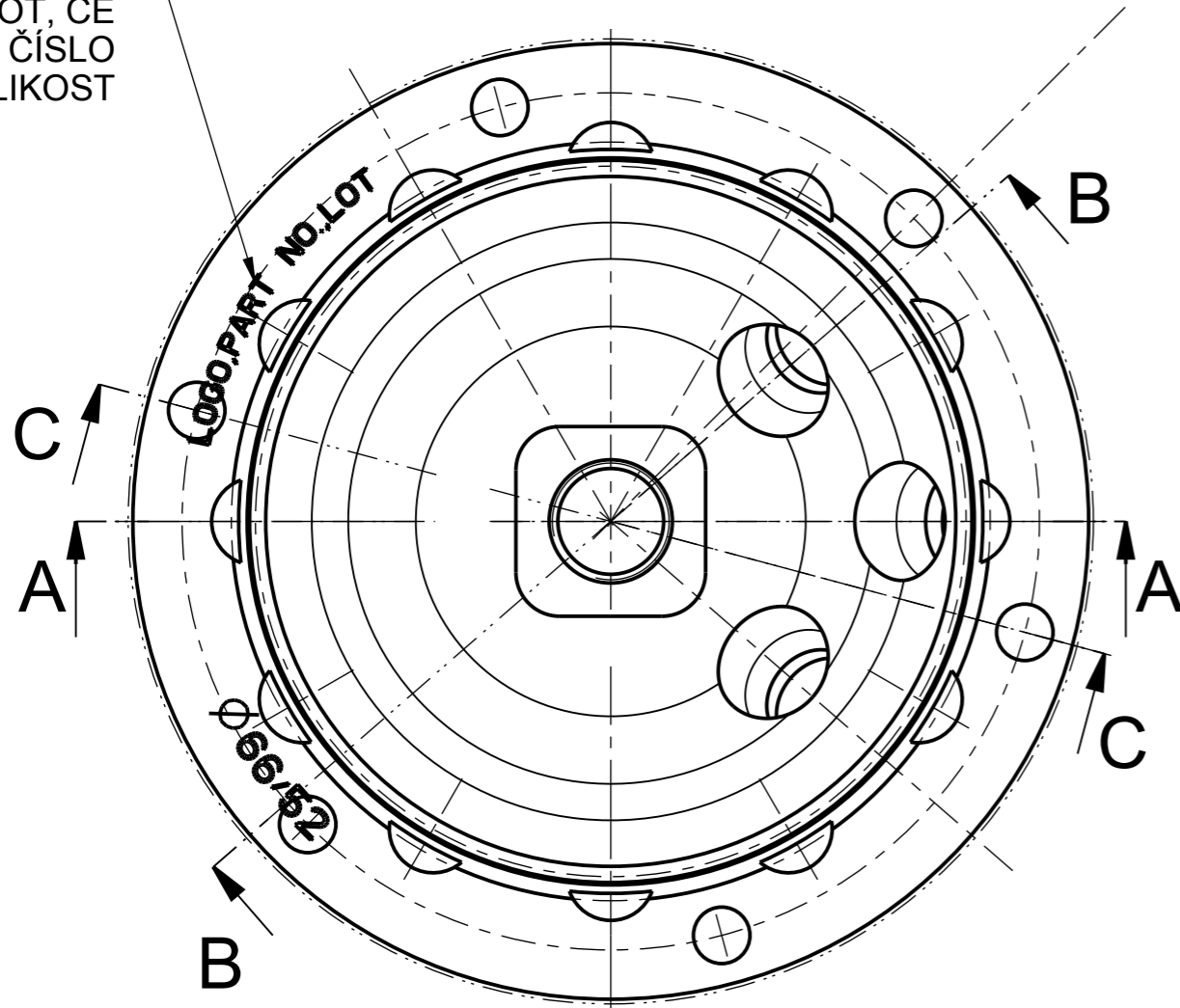
A-A



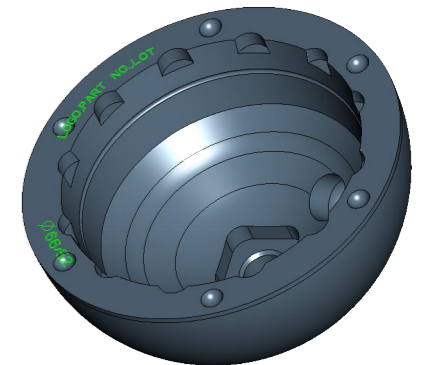
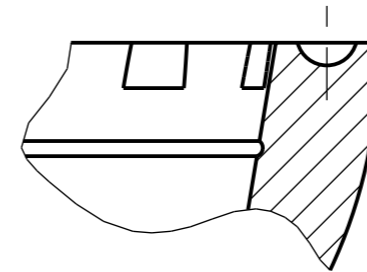
B-B



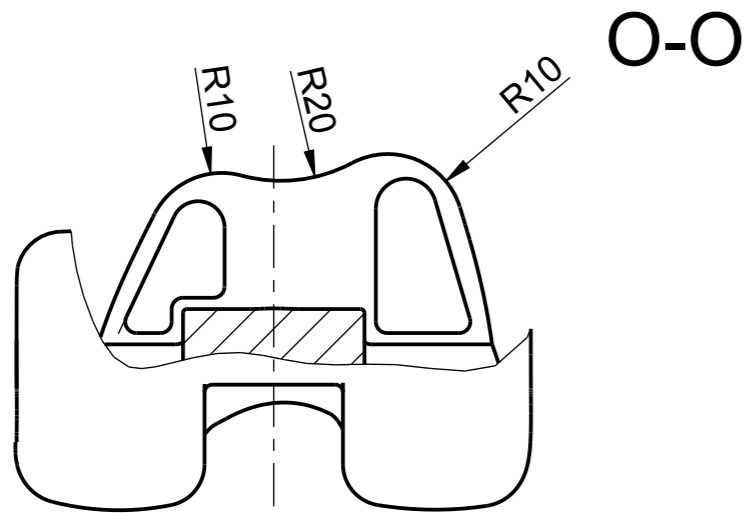
ZNAČENO  
LASEREM:  
LOGO  
LOT, CE  
OBJ. ČÍSLO  
VELIKOST



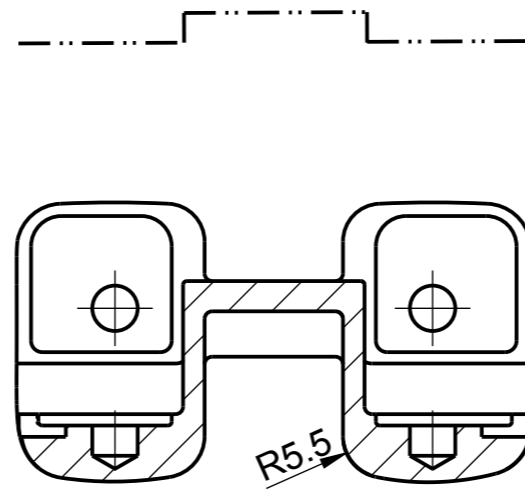
C-C



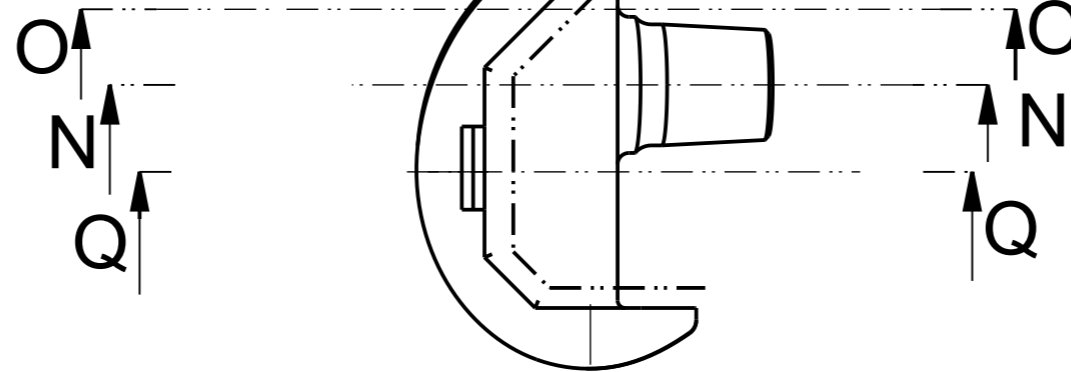
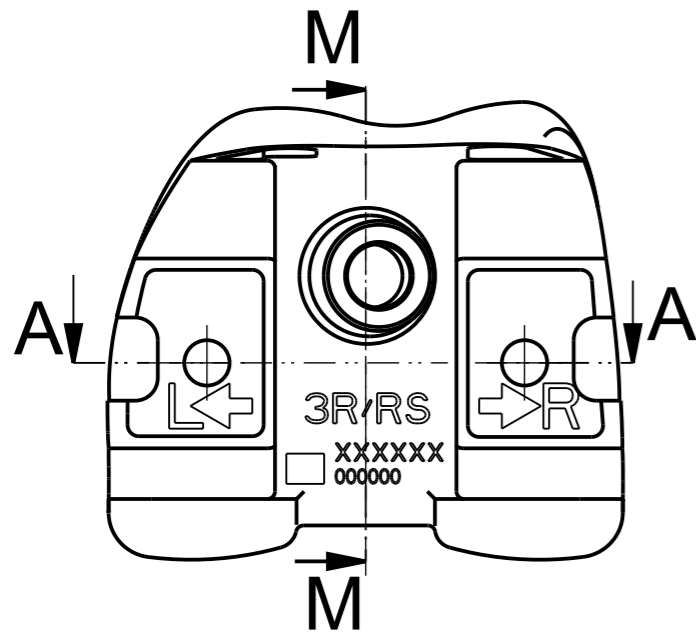
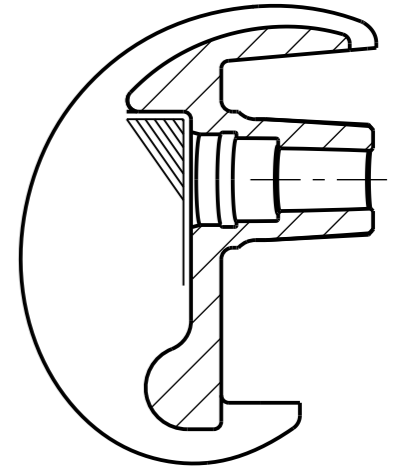
<b>BEZNOSKA</b>		Materiál ISO 5832-3	Poznámka	Hmotnost 0.163 kg	ID V0001779
Měřítko 2:1	Tolerování ISO 8015 Přesnost ISO 2768-mH	Promítání ISO E	Název PLÁŠŤ DUO Ti D66/52		
Kreslil	Schválil	Číslo výkresu 332720.01	Revize 02	Jazyk: CZ List: 1/1	



A-A



M-M



ZOBRAZENO PROVEDENÍ PRAVÉ

PROVEDENÍ	OZNAČENÍ	Č. VÝKRESU	ID	REVIZE
LEFT	3L/RS	360013.03	V00001951	01
RIGHT	3R/RS	360313.03	V00001950	01

ŘEZY A,B,C,G,H,I,J,N a Q JSOU NA LISTU Č.2 !

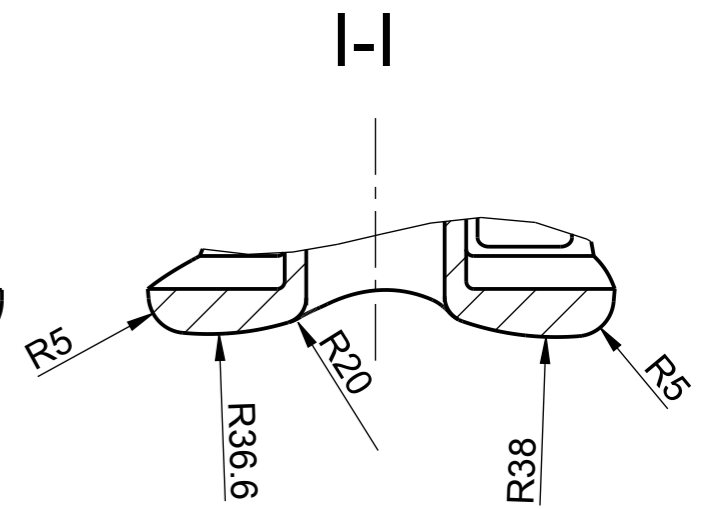
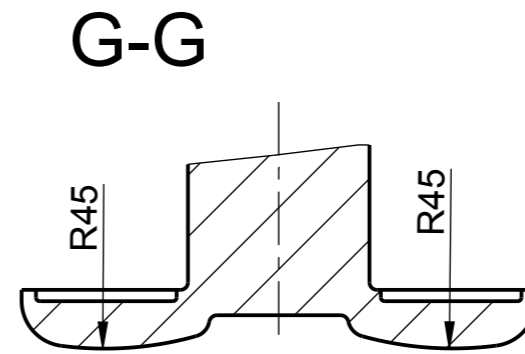
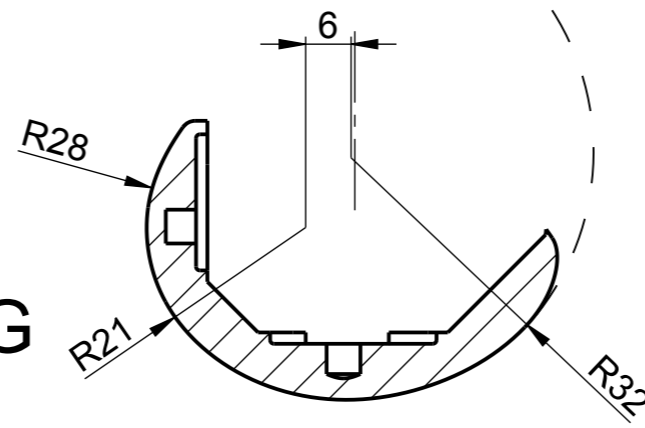
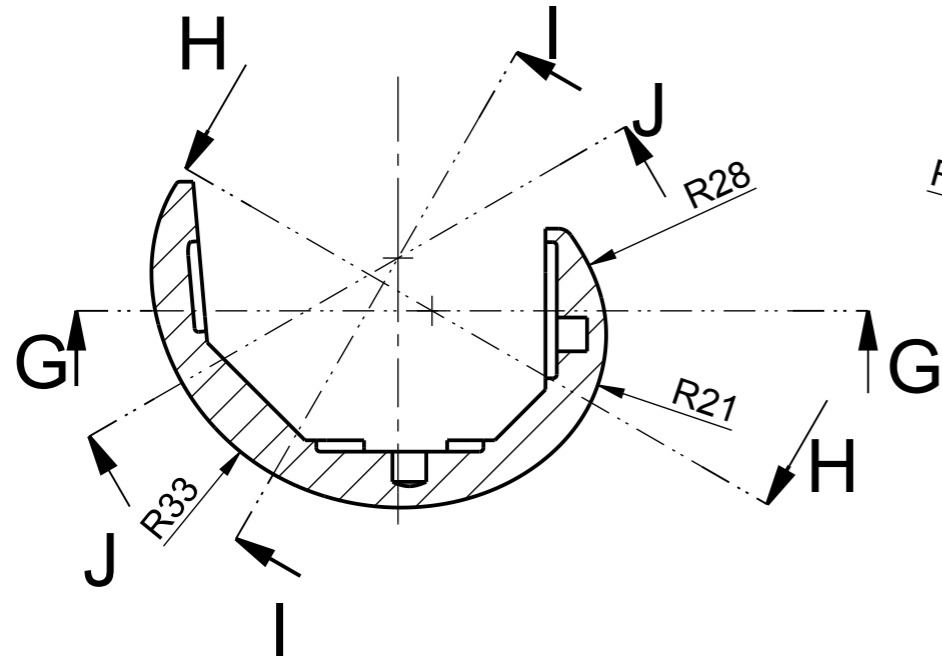
		Materiál	Poznámka	Hmotnost	ID
		ISO 5832-4		0.298 kg	VIZ TAB.
Měřítko	Tolerování	Promítání	Název <b>TĚLO FEM. KOMP. 3</b> SVRII		
1:1	ISO 8015	ISO E			
	Přesnost		Číslo výkresu	Revize	
	ISO 2768-mK		<b>VIZ TABULKA</b>	VIZ TAB.	List: 1/2
Kreslil	Schválil				

LATERALNI KONDYL

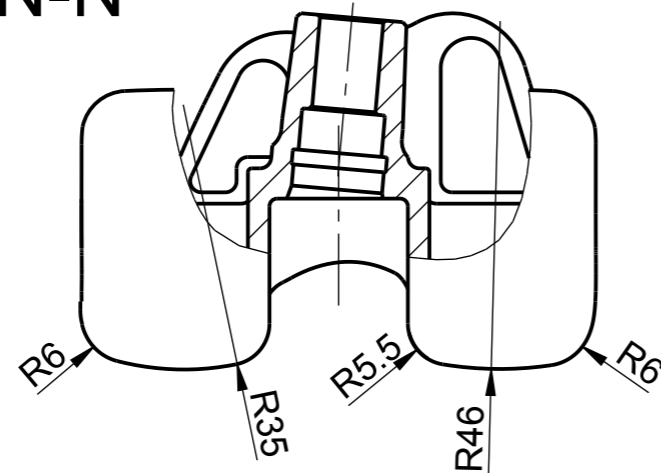
B-B

MEDIALNI KONDYL C-C

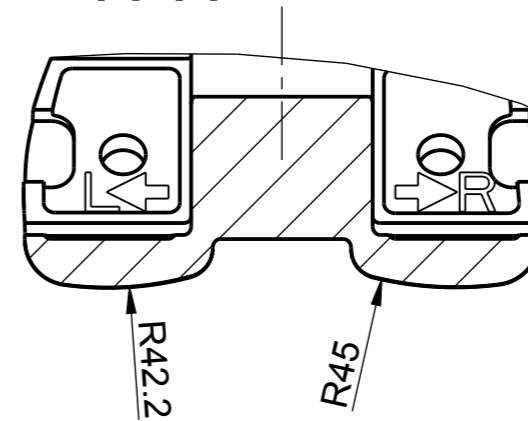
C-C



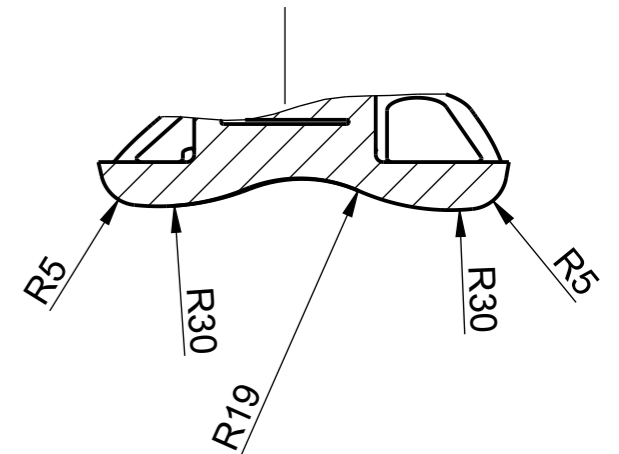
N-N




H-H



J-J



		Materiál	ISO 5832-4	Poznámka		Hmotnost	0.298 kg	ID	VIZ TAB.
		Měřitko	1:1	Tolerování	ISO 8015	Přesnost	ISO 2768-mK	Promítání  ISO E	
Název <b>TĚLO FEM. KOMP. 3</b> SVRII		Číslo výkresu <b>VIZ TABULKA</b>		Revize VIZ TAB.		Jazyk: CZ List: 2/2			

Příloha 3 – Naměřené hodnoty – Kužel 12/14 – původní varianta

Díl č. 5 - původní varianta - Contura																		
č. měření																		
Characteristic	Nominal	Upper Tol	Lower Tol	1	2	3	4	5	6	7	8	9	10	smodch	min	max	x	Cg
Úhel kužele_Kužel1	5:42:30	0:00:00	-00:05:00	5:42:35	5:42:33	5:43:03	5:42:26	5:42:26	5:42:25	5:42:25	5:42:24	5:42:31	5:42:31	0:00:12	5:42:24	5:43:03	5:42:32	
Úhel kužele_Kužel1_VR	5.7083	0.0000	0.0833	5.7097	5.7092	5.7175	5.7072	5.7072	5.7069	5.7069	5.7067	5.7086	5.7086	0.0032	5.7067	5.7175	5.7089	0.8635
Průměr_OD CELA 1,4	12.7	0.05	-0.05	12.6682	12.6683	12.6694	12.6690	12.6687	12.6688	12.6686	12.6686	12.6686	12.6685	0.0003	12.6682	12.6694	12.6687	9.7001
Kruhovitost1	0.0000	0.0150	0.0000	0.0078	0.0075	0.0051	0.0072	0.0072	0.0071	0.0071	0.0072	0.0084	0.0084	0.0009	0.0051	0.0084	0.0073	0.5327
Kruhovitost3	0.0000	0.0150	0.0000	0.0043	0.0049	0.0059	0.0044	0.0047	0.0048	0.0048	0.0047	0.0036	0.0037	0.0006	0.0036	0.0059	0.0046	0.7927
Kruhovitost5	0.0000	0.0150	0.0000	0.0058	0.0060	0.0075	0.0060	0.0059	0.0061	0.0060	0.0060	0.0068	0.0067	0.0005	0.0058	0.0075	0.0063	0.9100
Primost1	0.0000	0.0080	0.0000	0.0033	0.0035	0.0049	0.0038	0.0030	0.0038	0.0039	0.0038	0.0039	0.0040	0.0005	0.0030	0.0049	0.0038	0.5273
Primost2	0.0000	0.0080	0.0000	0.0040	0.0036	0.0053	0.0041	0.0038	0.0041	0.0037	0.0036	0.0044	0.0048	0.0006	0.0036	0.0053	0.0041	0.4729
Primost3	0.0000	0.0080	0.0000	0.0035	0.0037	0.0039	0.0035	0.0032	0.0032	0.0035	0.0028	0.0040	0.0031	0.0004	0.0028	0.0040	0.0035	0.7145
Primost4	0.0000	0.0080	0.0000	0.0063	0.0063	0.0060	0.0066	0.0065	0.0060	0.0057	0.0062	0.0052	0.0052	0.0005	0.0052	0.0066	0.0060	0.5355

Díl č. 16 - původní varianta - Contura																		
č. měření																		
Characteristic	Nominal	Upper Tol	Lower Tol	1	2	3	4	5	6	7	8	9	10	smodch	min	max	x	Cg
Úhel kužele_Kužel1	5:42:30	0:00:00	-00:05:00	5:42:22	5:42:22	5:42:19	5:42:21	5:42:19	5:42:20	5:42:20	5:42:21	5:42:22	5:42:19	0:00:01	5:42:19	5:42:22	5:42:20	
Úhel kužele_Kužel1_VR	5.7083	0.0000	0.0833	5.7061	5.7061	5.7053	5.7058	5.7053	5.7056	5.7056	5.7058	5.7061	5.7053	0.0004	5.7053	5.7061	5.7057	7.8784
Průměr_OD CELA 1,4	12.7000	0.0500	-0.0500	12.6785	12.6785	12.6786	12.6785	12.6784	12.6783	12.6783	12.6783	12.6782	12.6782	0.0001	12.6782	12.6786	12.6784	25.1601
Kruhovitost1	0.0000	0.0150	0.0000	0.0061	0.0061	0.0061	0.0062	0.0062	0.0062	0.0062	0.0064	0.0063	0.0063	0.0001	0.0061	0.0064	0.0062	4.8479
Kruhovitost3	0.0000	0.0150	0.0000	0.0046	0.0046	0.0045	0.0046	0.0044	0.0047	0.0045	0.0045	0.0045	0.0046	0.0001	0.0044	0.0047	0.0045	8.1992
Kruhovitost5	0.0000	0.0150	0.0000	0.0083	0.0082	0.0082	0.0081	0.0081	0.0080	0.0080	0.0082	0.0082	0.0082	0.0001	0.0080	0.0083	0.0082	5.0648
Primost1	0.0000	0.0080	0.0000	0.0028	0.0029	0.0028	0.0021	0.0035	0.0030	0.0033	0.0024	0.0027	0.0031	0.0004	0.0021	0.0035	0.0029	0.6572
Primost2	0.0000	0.0080	0.0000	0.0068	0.0070	0.0062	0.0064	0.0065	0.0067	0.0062	0.0064	0.0068	0.0067	0.0003	0.0062	0.0070	0.0066	0.9824
Primost3	0.0000	0.0080	0.0000	0.0048	0.0059	0.0050	0.0060	0.0047	0.0047	0.0065	0.0056	0.0052	0.0056	0.0006	0.0047	0.0065	0.0054	0.4324
Primost4	0.0000	0.0080	0.0000	0.0054	0.0054	0.0058	0.0053	0.0063	0.0055	0.0051	0.0057	0.0058	0.0058	0.0003	0.0051	0.0063	0.0056	0.7887

Díl č. 21 - původní varianta - Contura																		
č. měření																		
Characteristic	Nominal	Upper Tol	Lower Tol	1	2	3	4	5	6	7	8	9	10	smodch	min	max	x	Cg
Úhel kužele_Kužel1	5:42:30	0:00:00	-00:05:00	5:42:47	5:42:46	5:42:42	5:42:48	5:42:44	5:42:42	5:42:44	5:42:45	5:42:43	5:42:44	0:00:02	5:42:42	5:42:48	5:42:45	
Úhel kužele_Kužel1_VR	5.7083	0.0000	0.0833	5.7131	5.7128	5.7117	5.7133	5.7122	5.7117	5.7122	5.7125	5.7119	5.7122	0.0006	5.7117	5.7133	5.7124	4.9656
Průměr_OD CELA 1,4	12.7000	0.0500	-0.0500	12.6889	12.6876	12.6876	12.6873	12.6873	12.6874	12.6873	12.6872	12.6872	12.6872	0.0005	12.6872	12.6889	12.6875	6.5225
Kruhovitost1	0.0000	0.0150	0.0000	0.0052	0.0056	0.0058	0.0057	0.0057	0.0056	0.0057	0.0058	0.0054	0.0049	0.0003	0.0049	0.0058	0.0055	1.6464
Kruhovitost3	0.0000	0.0150	0.0000	0.0044	0.0044	0.0043	0.0043	0.0042	0.0042	0.0042	0.0042	0.0043	0.0041	0.0001	0.0041	0.0044	0.0043	6.0318
Kruhovitost5	0.0000	0.0150	0.0000	0.0052	0.0054	0.0052	0.0053	0.0052	0.0051	0.0052	0.0054	0.0051	0.0051	0.0001	0.0051	0.0054	0.0052	5.0083
Primost1	0.0000	0.0080	0.0000	0.0050	0.0051	0.0052	0.0050	0.0055	0.0049	0.0049	0.0048	0.0053	0.0050	0.0002	0.0048	0.0055	0.0051	1.2398
Primost2	0.0000	0.0080	0.0000	0.0034	0.0040	0.0039	0.0030	0.0038	0.0040	0.0036	0.0042	0.0041	0.0045	0.0004	0.0030	0.0045	0.0038	0.6442
Primost3	0.0000	0.0080	0.0000	0.0046	0.0043	0.0047	0.0049	0.0043	0.0051	0.0046	0.0045	0.0045	0.0048	0.0002	0.0043	0.0051	0.0046	1.1006
Primost4	0.0000	0.0080	0.0000	0.0052	0.0061	0.0054	0.0050	0.0060	0.0058	0.0053	0.0052	0.0058	0.0052	0.0004	0.0050	0.0061	0.0055	0.6890

Příloha 4 – Naměřené hodnoty – Kužel 12/14 – varianta 1 – Contura

Díl č. 5 - varianta 1 - Contura																					
č. měření																					
Characteristic	Nominal	Upper Tol	Lower Tol	1	2	3	4	5	6	7	8	9	10	smodch	min	max	x	Cg	Cgk-USL	Cgk-L-LSL	Cgk
Průměr_Kužel-doplněk1	12.7000	0.0000	-0.0500	12.6692	12.6715	12.6716	12.6715	12.6715	12.6714	12.6713	12.6712	12.6711	12.6710	0.0007	12.6692	12.6716	12.6711	2.4244	2.5959	2.2529	2.2529
Úhel kužele_Kužel1	5°42'30"	0:00:00	-0:05:00	5:42:13	5:42:16	5:42:21	5:42:20	5:42:18	5:42:21	5:42:20	5:42:20	5:42:20	5:42:20	0.00003	0.23765	0.23774	0.2377188	#HODNOTA!	#HODNOTA!	#HODNOTA!	#HODNOTA!
Úhel kužele_Kužel1 v R	5.7083	0.0000	0.0833	5.7036	5.7044	5.7058	5.7056	5.7050	5.7058	5.7056	5.7056	5.7056	5.7056	0.0007	5.7036	5.7058	5.7053	3.9090	2.3758	5.4422	2.3758
Úhel kužele_Kužel2	5:42:30	0:00:00	-0:05:00	5:42:38	5:42:39	5:42:40	5:42:37	5:42:37	5:42:37	5:42:40	5:42:38	5:42:35	5:42:39	0.00002	0.23791	0.23796	0.2379398	#HODNOTA!	#HODNOTA!	#HODNOTA!	#HODNOTA!
Úhel kužele_Kužel2 v R	5.7083	0.0000	0.0833	5.7106	5.7108	5.7111	5.7103	5.7103	5.7103	5.7111	5.7106	5.7097	5.7108	0.0004	5.7097	5.7111	5.7106	6.3960	7.9595	4.8325	4.8325
Přimost1	0.0000	0.0080	0.0000	0.0039	0.0041	0.0038	0.0038	0.0041	0.0041	0.0037	0.0038	0.0040	0.0040	0.0001	0.0037	0.0041	0.0039	1.9205	2.9368	0.9041	0.9041
Přimost2	0.0000	0.0080	0.0000	0.0023	0.0023	0.0022	0.0022	0.0020	0.0023	0.0021	0.0022	0.0022	0.0023	0.0001	0.0020	0.0023	0.0022	2.5006	2.4149	2.5862	2.4149
Přimost3	0.0000	0.0080	0.0000	0.0034	0.0033	0.0031	0.0032	0.0032	0.0031	0.0031	0.0033	0.0032	0.0030	0.0001	0.0030	0.0034	0.0032	2.1148	2.4501	1.7795	1.7795
Přimost4	0.0000	0.0080	0.0000	0.0028	0.0025	0.0026	0.0026	0.0026	0.0027	0.0027	0.0027	0.0026	0.0026	0.0001	0.0025	0.0028	0.0026	2.9850	7.2051	-1.2350	-1.2350
Přimost5	0.0000	0.0080	0.0000	0.0046	0.0043	0.0043	0.0040	0.0040	0.0041	0.0040	0.0039	0.0040	0.0042	0.0002	0.0039	0.0046	0.0041	1.2511	0.7369	1.7653	0.7369
Přimost6	0.0000	0.0080	0.0000	0.0029	0.0030	0.0029	0.0029	0.0029	0.0029	0.0029	0.0031	0.0030	0.0031	0.0001	0.0029	0.0031	0.0030	3.2555	-0.3792	6.8902	-0.3792
Kruhovitost1	0.0000	0.0150	0.0000	0.0056	0.0056	0.0056	0.0056	0.0056	0.0056	0.0056	0.0056	0.0056	0.0056	0.0000	0.0056	0.0056	0.0056	35.0454	63.4346	6.6561	6.6561
Kruhovitost2	0.0000	0.0150	0.0000	0.0029	0.0026	0.0027	0.0027	0.0026	0.0026	0.0026	0.0026	0.0024	0.0025	0.0001	0.0024	0.0029	0.0026	3.5195	2.1580	4.8810	2.1580
Kruhovitost3	0.0000	0.0150	0.0000	0.0042	0.0041	0.0041	0.0043	0.0041	0.0041	0.0041	0.0041	0.0041	0.0042	0.0001	0.0041	0.0043	0.0042	7.6983	9.5282	5.8684	5.8684

Díl č. 16 - varianta 1 - Contura																					
č. měření																					
Characteristic	Nominal	Upper Tol	Lower Tol	1	2	3	4	5	6	7	8	9	10	smodch	min	max	x	Cg	Cgk-USL	Cgk-L-LSL	Cgk
Průměr_Kužel-doplněk1	12.7000	0.0000	-0.0500	12.6728	12.6723	12.6741	12.6734	12.6733	12.6733	12.6733	12.6732	12.6732	12.6730	0.0005	12.6723	12.6741	12.6732	3.5427	0.2099	6.8755	0.2099
Úhel kužele_Kužel1	5°42'30"	0:00:00	-0:05:00	5:42:28	5:42:22	5:42:27	5:42:28	5:42:26	5:42:27	5:42:25	5:42:27	5:42:25	5:42:28	0.00002	0.23775	0.23782	0.2378044	#HODNOTA!	#HODNOTA!	#HODNOTA!	#HODNOTA!
Úhel kužele_Kužel1 v R	5.7083	0.0000	0.0833	5.7078	5.7061	5.7075	5.7078	5.7075	5.7072	5.7069	5.7075	5.7069	5.7078	0.0005	5.7061	5.7078	5.7073	5.2950	7.8190	2.7711	2.7711
Úhel kužele_Kužel2	5:42:30	0:00:00	-0:05:00	5:41:49	5:41:54	5:41:52	5:41:48	5:41:50	5:41:51	5:41:47	5:41:51	5:41:49	5:41:49	0.00002	0.23735	0.23743	0.2373843	#HODNOTA!	#HODNOTA!	#HODNOTA!	#HODNOTA!
Úhel kužele_Kužel2 v R	5.7083	0.0000	0.0833	5.6858	5.6844	5.6839	5.6856	5.6833	5.6836	5.6853	5.6836	5.6858	5.6858	0.0010	5.6833	5.6847	5.6847	2.6517	-3.2704	8.5737	3.2704
Přimost1	0.0000	0.0080	0.0000	0.0078	0.0078	0.0080	0.0081	0.0080	0.0079	0.0081	0.0080	0.0077	0.0079	0.0001	0.0077	0.0081	0.0079	1.9220	14.2342	-10.3902	10.3902
Přimost2	0.0000	0.0080	0.0000	0.0041	0.0041	0.0040	0.0039	0.0039	0.0040	0.0042	0.0040	0.0039	0.0041	0.0001	0.0039	0.0042	0.0040	2.7991	8.6720	-3.0738	3.0738
Přimost3	0.0000	0.0080	0.0000	0.0028	0.0031	0.0032	0.0028	0.0027	0.0028	0.0028	0.0029	0.0026	0.0027	0.0002	0.0026	0.0032	0.0028	1.5527	1.3600	1.7454	1.3600
Přimost4	0.0000	0.0080	0.0000	0.0027	0.0029	0.0028	0.0028	0.0026	0.0028	0.0028	0.0029	0.0028	0.0028	0.0001	0.0026	0.0029	0.0028	3.3317	3.9238	2.7396	2.7396
Přimost5	0.0000	0.0080	0.0000	0.0030	0.0030	0.0029	0.0028	0.0028	0.0030	0.0028	0.0029	0.0029	0.0027	0.0001	0.0027	0.0030	0.0029	2.7692	7.7425	-2.2040	2.2040
Přimost6	0.0000	0.0080	0.0000	0.0026	0.0025	0.0022	0.0023	0.0025	0.0025	0.0026	0.0026	0.0024	0.0025	0.0001	0.0022	0.0026	0.0025	2.2534	4.3206	0.1861	0.1861
Kruhovitost1	0.0000	0.0150	0.0000	0.0048	0.0044	0.0043	0.0049	0.0042	0.0041	0.0043	0.0043	0.0047	0.0043	0.0003	0.0041	0.0049	0.0044	1.9484	1.1183	2.7784	1.1183
Kruhovitost2	0.0000	0.0150	0.0000	0.0045	0.0046	0.0046	0.0048	0.0045	0.0045	0.0045	0.0045	0.0045	0.0045	0.0001	0.0045	0.0048	0.0046	4.1123	9.8280	-1.6033	1.6033
Kruhovitost3	0.0000	0.0150	0.0000	0.0044	0.0043	0.0045	0.0045	0.0046	0.0046	0.0046	0.0047	0.0044	0.0047	0.0001	0.0043	0.0047	0.0045	4.1802	2.7073	5.6531	2.7073

Díl č. 21 - varianta 1 - Contura																					
č. měření																					
Characteristic	Nominal	Upper Tol	Lower Tol	1	2	3	4	5	6	7	8	9	10	smodch	min	max	x	Cg	Cgk-USL	Cgk-L-LSL	Cgk
Průměr_Kužel-doplněk1	12.7000	0.0000	-0.0500	12.6871	12.6869	12.6869	12.6870	12.6869	12.6868	12.6868	12.6868	12.6868	12.6868	0.0001	12.6868	12.6871	12.6869	14.6229	3.3754	25.8704	3.3754
Úhel kužele_Kužel1	5°42'30"	0:00:00	-0:05:00	5:42:56	5:42:55	5:42:56	5:42:55	5:42:56	5:42:56	5:42:57	5:42:56	5:42:57	5:42:55	0.00001	0.23814	0.23816	0.238147	#HODNOTA!	#HODNOTA!	#HODNOTA!	#HODNOTA!
Úhel kužele_Kužel1 v R	5.7083	0.0000	0.0833	5.7017	5.7014	5.7017	5.7014	5.7017	5.7017	5.7019	5.7017	5.7019	5.7014	0.0002	5.7014	5.7019	5.7016	13.5526	22.2414	4.8639	4.8639
Úhel kužele_Kužel2	5:42:30	0:00:00	-0:05:00	5:41:48	5:41:45	5:41:43	5:41:45	5:41:46	5:41:45	5:41:43	5:41:45	5:41:44	5:41:46	0.00002	0.23730	0.23736	0.2373264	#HODNOTA!	#HODNOTA!	#HODNOTA!	#HODNOTA!
Úhel kužele_Kužel2 v R	5.7083	0.0000	0.0833	5.6856	5.6847	5.6842	5.6847	5.6850	5.6847	5.6842	5.6847	5.6844	5.6850	0.0004	5.6842	5.6856	5.6847	6.7082	-2.6087	16.0252	2.6087
Přimost1	0.0000	0.0080	0.0000	0.0046	0.0047	0.0047	0.0044	0.0046	0.0046	0.0046	0.0045	0.0047	0.0043	0.0001	0.0043	0.0047	0.0046	2.3490	5.1257	-0.4277	0.4277
Přimost2	0.0000	0.0080	0.0000	0.0034	0.0034	0.0033	0.0031	0.0032	0.0031	0.0031	0.0032	0.0031	0.0030	0.0001	0.0030	0.0034	0.0032	2.2757	1.9755	2.5759	1.9755
Přimost3	0.0000	0.0080	0.0000	0.0031	0.0030	0.0028	0.0027	0.0027	0.0026	0.0027	0.0027	0.0026	0.0025	0.0002	0.0025	0.0031	0.0027	1.4518	-0.2323	3.1358	0.2323
Přimost4	0.0000	0.0080	0.0000	0.0037	0.0038	0.0036	0.0038	0.0037	0.0036	0.0036	0.0033	0.0036	0.0034	0.0002	0.0033	0.0038	0.0036	1.6708	5.3044	-1.9629	1.9629
Přimost5	0.0000	0.0080	0.0000	0.0030	0.0029	0.0030	0.0027	0.0027	0.0028	0.0028	0.0028	0.0030	0.0027	0.0001	0.0027	0.0030	0.0028	2.0661	5.1507	-1.0184	1.0184
Přimost6	0.0000	0.0080	0.0000	0.0038	0.0037	0.0037	0.0034	0.0037	0.0035	0.0037	0.0038	0.0037	0.0038	0.0001	0.0034	0.0038	0.0037	1.9130	6.9137	-3.0878	3.0878
Kruhovitost1	0.0000	0.0150	0.0000	0.0029	0.0029	0.0030	0.0030	0.0029	0.0029	0.0030	0.0030	0.0030	0.0030	0.0000	0.0029	0.0030	0.0029	16.3641	3.3071	29.4211	3.3071
Kruhovitost2	0.0000	0.0150	0.0000	0.0038	0.0038	0.0037	0.0037	0.0038	0.0037	0.0036	0.0036	0.0037	0.0036	0.0001	0.0036	0.0038	0.0037	6.8249	4.8417	8.8081	4.8417
Kruhovitost3	0.0000	0.0150	0.0000	0.0038	0.0037	0.0037	0.0038	0.0038	0.0038	0.0039	0.0038										

Příloha 5 – Naměřené hodnoty – Kužel 12/14 – varianta 1 – Prismo

Díl č. 5 - varianta 1 - Prismo																					
				č. měření																	
Characteristic	Nominal	Upper Tol	Lower Tol	1	2	3	4	5	6	7	8	9	10	smodch	min	max	x	Cg	Cgk-USL	Cgk-LSL	Cgk
Průměr_Kužel-doplněk1	12.7000	0.0000	-0.0500	12.6706	12.6795	12.6794	12.6789	12.6787	12.6783	12.6780	12.6778	12.6776	12.6773	0.0026	12.6706	12.6795	12.6776	0.6487	1.5358	-0.2383	0.2383
Úhel kužele_Kužel1	5°42'30"	0.00.00	-0.00.00	5:42:18	5:42:11	5:42:14	5:42:16	5:42:12	5:42:14	5:42:15	5:42:15	5:42:15	5:42:15	0.00002	0.23763	0.23771	0.2376678	#HODNOTA!	#HODNOTA!	#HODNOTA!	#HODNOTA!
Úhel kužele_Kužel1 v R	5.7083	0.0000	0.0833	5.7050	5.7031	5.7039	5.7044	5.7033	5.7039	5.7042	5.7042	5.7042	5.7042	0.0005	5.7031	5.7050	5.7040	5.1075	2.3551	-7.8599	2.3551
Úhel kužele_Kužel2	5:42:30	0.00.00	-0.00.00	5:42:49	5:42:51	5:42:48	5:42:48	5:42:48	5:42:47	5:42:48	5:42:46	5:42:46	5:42:46	0.00002	0.23803	0.23809	0.2380521	#HODNOTA!	#HODNOTA!	#HODNOTA!	#HODNOTA!
Úhel kužele_Kužel2 v R	5.7083	0.0000	0.0833	5.7136	5.7142	5.7133	5.7133	5.7133	5.7131	5.7133	5.7128	5.7128	5.7128	0.0004	5.7128	5.7142	5.7133	6.3815	10.0048	-2.7582	2.7582
Přimost1	0.0000	0.0080	0.0000	0.0030	0.0029	0.0028	0.0026	0.0026	0.0025	0.0026	0.0026	0.0026	0.0026	0.0002	0.0025	0.0030	0.0027	1.5400	-0.0755	3.1555	0.0755
Přimost2	0.0000	0.0080	0.0000	0.0028	0.0026	0.0024	0.0024	0.0024	0.0024	0.0024	0.0023	0.0024	0.0023	0.0001	0.0023	0.0028	0.0025	2.0856	2.6615	-1.5098	1.5098
Přimost3	0.0000	0.0080	0.0000	0.0040	0.0039	0.0038	0.0037	0.0037	0.0037	0.0037	0.0036	0.0036	0.0037	0.0001	0.0036	0.0040	0.0037	2.2881	4.2320	-0.3441	0.3441
Přimost4	0.0000	0.0080	0.0000	0.0044	0.0042	0.0042	0.0042	0.0042	0.0042	0.0043	0.0043	0.0043	0.0043	0.0001	0.0042	0.0044	0.0043	3.0564	13.5579	-7.4451	7.4451
Přimost5	0.0000	0.0080	0.0000	0.0040	0.0040	0.0041	0.0040	0.0040	0.0040	0.0041	0.0040	0.0041	0.0042	0.0000	0.0040	0.0042	0.0041	5.6743	2.8105	-8.5381	2.8105
Přimost6	0.0000	0.0080	0.0000	0.0034	0.0033	0.0033	0.0033	0.0033	0.0032	0.0033	0.0033	0.0033	0.0033	0.0001	0.0032	0.0034	0.0033	4.7511	1.4355	-8.0667	1.4355
Kruhovitost1	0.0000	0.0150	0.0000	0.0042	0.0042	0.0043	0.0043	0.0043	0.0044	0.0044	0.0044	0.0044	0.0045	0.0001	0.0042	0.0045	0.0043	5.2341	5.1713	-5.2970	5.1713
Kruhovitost2	0.0000	0.0150	0.0000	0.0041	0.0041	0.0041	0.0041	0.0039	0.0039	0.0038	0.0036	0.0037	0.0036	0.0002	0.0036	0.0041	0.0039	2.4527	3.5819	-1.3235	1.3235
Kruhovitost3	0.0000	0.0150	0.0000	0.0059	0.0059	0.0055	0.0055	0.0054	0.0052	0.0053	0.0049	0.0049	0.0049	0.0004	0.0049	0.0059	0.0053	1.3081	2.6479	-0.0318	0.0318

Díl č. 16 - varianta 1 - Prismo																					
				č. měření																	
Characteristic	Nominal	Upper Tol	Lower Tol	1	2	3	4	5	6	7	8	9	10	smodch	min	max	x	Cg	Cgk-USL	Cgk-LSL	Cgk
Průměr_Kužel-doplněk1	12.7000	0.0000	-0.0500	12.6829	12.6801	12.6805	12.6803	12.6802	12.6800	12.6799	12.6798	12.6798	12.6797	0.0009	12.6797	12.6829	12.6803	1.7774	2.6443	-0.9105	0.9105
Úhel kužele_Kužel1	5°42'30"	0.00.00	-0.00.00	5:42:39	5:42:25	5:42:17	5:42:26	5:42:25	5:42:28	5:42:27	5:42:27	5:42:26	5:42:27	0.00006	0.23770	0.23795	0.237809	#HODNOTA!	#HODNOTA!	#HODNOTA!	#HODNOTA!
Úhel kužele_Kužel1 v R	5.7083	0.0000	0.0833	5.7108	5.7069	5.7047	5.7072	5.7069	5.7078	5.7075	5.7075	5.7072	5.7075	0.0015	5.7047	5.7108	5.7074	1.8820	2.8042	-0.9598	0.9598
Úhel kužele_Kužel2	5:42:30	0.00.00	-0.00.00	5:42:02	5:42:01	5:42:00	5:41:59	5:41:59	5:41:58	5:41:59	5:41:58	5:41:59	5:41:58	0.00002	0.23748	0.23752	0.2374919	#HODNOTA!	#HODNOTA!	#HODNOTA!	#HODNOTA!
Úhel kužele_Kužel2 v R	5.7083	0.0000	0.0833	5.7006	5.7003	5.7000	5.6997	5.6997	5.6994	5.6997	5.6994	5.6997	5.6994	0.0004	5.6994	5.7006	5.6998	7.4767	4.3115	-10.6418	4.3115
Přimost1	0.0000	0.0080	0.0000	0.0043	0.0043	0.0044	0.0045	0.0046	0.0046	0.0046	0.0046	0.0045	0.0046	0.0001	0.0043	0.0046	0.0045	2.4290	5.6602	-0.8021	0.8021
Přimost2	0.0000	0.0080	0.0000	0.0022	0.0021	0.0021	0.0029	0.0020	0.0022	0.0021	0.0022	0.0022	0.0023	0.0002	0.0020	0.0029	0.0022	1.0771	1.7345	-0.4197	0.4197
Přimost3	0.0000	0.0080	0.0000	0.0030	0.0029	0.0030	0.0030	0.0029	0.0030	0.0030	0.0030	0.0032	0.0031	0.0001	0.0029	0.0032	0.0030	3.1641	3.9519	-2.3763	2.3763
Přimost4	0.0000	0.0080	0.0000	0.0049	0.0049	0.0050	0.0050	0.0050	0.0046	0.0050	0.0050	0.0050	0.0049	0.0001	0.0046	0.0050	0.0049	2.3802	10.0449	-5.2845	5.2845
Přimost5	0.0000	0.0080	0.0000	0.0030	0.0031	0.0031	0.0032	0.0033	0.0033	0.0033	0.0032	0.0032	0.0032	0.0001	0.0030	0.0033	0.0032	2.9173	3.8033	-2.0313	2.0313
Přimost6	0.0000	0.0080	0.0000	0.0108	0.0109	0.0111	0.0108	0.0109	0.0109	0.0108	0.0109	0.0108	0.0109	0.0001	0.0108	0.0111	0.0109	3.1911	35.9495	-29.5674	29.5674
Kruhovitost1	0.0000	0.0150	0.0000	0.0062	0.0064	0.0064	0.0064	0.0063	0.0062	0.0062	0.0062	0.0062	0.0061	0.0001	0.0061	0.0064	0.0063	4.9042	8.7886	-1.0199	1.0199
Kruhovitost2	0.0000	0.0150	0.0000	0.0059	0.0056	0.0056	0.0059	0.0057	0.0058	0.0058	0.0059	0.0058	0.0058	0.0001	0.0056	0.0059	0.0058	4.1595	13.3766	-5.0576	5.0576
Kruhovitost3	0.0000	0.0150	0.0000	0.0069	0.0067	0.0067	0.0066	0.0065	0.0062	0.0063	0.0064	0.0060	0.0060	0.0003	0.0060	0.0069	0.0064	1.6363	3.1317	-0.1409	0.1409

Díl č. 21 - varianta 1 - Prismo																					
				č. měření																	
Characteristic	Nominal	Upper Tol	Lower Tol	1	2	3	4	5	6	7	8	9	10	smodch	min	max	x	Cg	Cgk-USL	Cgk-LSL	Cgk
Průměr_Kužel-doplněk1	12.7000	0.0000	-0.0500	12.6931	12.6931	12.6928	12.6925	12.6921	12.6919	12.6916	12.6916	12.6915	12.6914	0.0006	12.6914	12.6931	12.6922	2.5715	3.3154	-1.8275	1.8275
Úhel kužele_Kužel1	5°42'30"	0.00.00	-0.00.00	5:42:57	5:42:53	5:42:54	5:42:53	5:42:55	5:42:54	5:42:55	5:42:51	5:42:50	5:42:50	0.00003	0.23808	0.23816	0.2381157	#HODNOTA!	#HODNOTA!	#HODNOTA!	#HODNOTA!
Úhel kužele_Kužel1 v R	5.7083	0.0000	0.0833	5.7158	5.7147	5.7150	5.7147	5.7153	5.7150	5.7153	5.7142	5.7139	5.7139	0.0006	5.7139	5.7158	5.7148	4.3483	13.9918	-5.2952	5.2952
Úhel kužele_Kužel2	5:42:30	0.00.00	-0.00.00	5:41:46	5:41:45	5:41:45	5:41:46	5:41:44	5:41:46	5:41:46	5:41:44	5:41:45	5:41:45	0.00001	0.23731	0.23734	0.2373287	#HODNOTA!	#HODNOTA!	#HODNOTA!	#HODNOTA!
Úhel kužele_Kužel2 v R	5.7083	0.0000	0.0833	5.6961	5.6958	5.6958	5.6961	5.6956	5.6961	5.6956	5.6958	5.6958	5.6958	0.0002	5.6956	5.6961	5.6959	12.6773	12.0575	-13.2971	12.0575
Přimost1	0.0000	0.0080	0.0000	0.0044	0.0044	0.0045	0.0045	0.0045	0.0044	0.0045	0.0045	0.0045	0.0045	0.0001	0.0044	0.0045	0.0045	4.9703	10.3549	-0.4143	0.4143
Přimost2	0.0000	0.0080	0.0000	0.0033	0.0031	0.0031	0.0032	0.0030	0.0031	0.0031	0.0030	0.0031	0.0031	0.0001	0.0030	0.0033	0.0031	3.3921	2.6033	-4.1808	2.6033
Přimost3	0.0000	0.0080	0.0000	0.0028	0.0028	0.0028	0.0028	0.0028	0.0028	0.0028	0.0028	0.0029	0.0029	0.0000	0.0028	0.0029	0.0028	6.1615	-0.2913	-12.6144	0.2913
Přimost4	0.0000	0.0080	0.0000	0.0035	0.0033	0.0033	0.0034	0.0034	0.0035	0.0035	0.0031	0.0042	0.0042	0.0004	0.0031	0.0042	0.0035	0.7232	2.2251	-0.7787	0.7787
Přimost5	0.0000	0.0080	0.0000	0.0032	0.0031	0.0033	0.0032	0.0033	0.0033	0.0032	0.0031	0.0031	0.0031	0.0001	0.0031	0.0033	0.0032	3.5488	10.4069	-3.3094	3.3094
Přimost6	0.0000	0.0080	0.0000	0.0031	0.0034	0.0033	0.0033	0.0033	0.0033	0.0033	0.0034	0.0034	0.0033	0.0001	0.0031	0.0034	0.0033	3.7312	11.8089	-4.3464	4.3464
Kruhovitost1	0.0000	0.0150	0.0000	0.0045	0.0044	0.0042	0.0042	0.0042	0.0042	0.0042	0.0042	0.0042	0.0042	0.0001	0.0042	0.0045	0.0042	4.6062	4.8881	-4.3244	4.3244
Kruhovitost2	0.0000	0.0150	0.0000	0.0032	0.0030	0.0029	0.0028	0.0028	0.0028	0.0028	0.0027	0.0028	0.0027	0.0001	0.0027	0.0032	0.0028	3.6046	3.8202	-3.3890	3.3890
Kruhovitost3	0.0000	0.0150	0.0000	0.0049	0.0047	0.0045	0.0045														

Příloha 6 – Naměřené hodnoty – Kužel 12/14 – varianta 2 – Contura

		Díl č. 5-varianta 2 - Contura																			
		č. měření																			
Characteristic	Nominal	Upper Tol	Lower Tol	1	2	3	4	5	6	7	8	9	10	smodch	min	max	x	Cg	Cgk-USL	Cgk-LSL	Cgk
Průměr_Kužel-doplněk1	12.7000	0.0000	-0.0500	12.6701	12.6700	12.6697	12.6697	12.6695	12.6694	12.6692	12.6691	12.6690	12.6689	0.0004	12.6689	12.6701	12.6695	4.2162	3.1085	5.3240	3.1085
Úhel kužele_Kužel2_primky	5:42:30	0:00:00	-0:00:05	5:42:35	5:42:38	5:42:36	5:42:36	5:42:37	5:42:37	5:42:39	5:42:36	5:42:37	5:42:36	0.00001	0.23751	0.23795	0.2379249	#HODNOTA!	#HODNOTA!	#HODNOTA!	#HODNOTA!
Úhel kužele_Kužel2_spirala_prava v R	5.7083	0.0000	0.0833	5.7097	5.7106	5.7100	5.7100	5.7103	5.7103	5.7108	5.7100	5.7103	5.7100	0.0003	5.7097	5.7108	5.7102	8.6244	10.3589	6.8899	6.8899
Úhel kužele_Kužel3_spirala_prava v R	5:42:30	0:00:00	-0:00:05	5:42:11	5:42:09	5:42:09	5:42:08	5:42:08	5:42:06	5:42:07	5:42:06	5:42:04	5:42:03	0.00003	0.23753	0.23763	0.2375822	#HODNOTA!	#HODNOTA!	#HODNOTA!	#HODNOTA!
Přimost1	0.0000	0.0080	0.0000	0.0036	0.0035	0.0033	0.0034	0.0035	0.0033	0.0032	0.0033	0.0033	0.0031	0.0001	0.0031	0.0036	0.0033	1.7952	1.4300	2.1604	1.4300
Přimost2	0.0000	0.0080	0.0000	0.0031	0.0032	0.0029	0.0029	0.0028	0.0025	0.0024	0.0026	0.0025	0.0023	0.0003	0.0023	0.0027	0.0027	0.9011	1.4534	0.3487	0.3487
Přimost3	0.0000	0.0080	0.0000	0.0036	0.0035	0.0033	0.0033	0.0032	0.0033	0.0032	0.0031	0.0030	0.0029	0.0002	0.0029	0.0036	0.0032	1.2069	1.5012	0.9126	0.9126
Přimost4	0.0000	0.0080	0.0000	0.0011	0.0010	0.0009	0.0009	0.0010	0.0009	0.0009	0.0008	0.0009	0.0008	0.0001	0.0008	0.0011	0.0009	3.1722	0.8699	5.4745	0.8699
Přimost5	0.0000	0.0080	0.0000	0.0037	0.0036	0.0035	0.0033	0.0032	0.0032	0.0032	0.0032	0.0032	0.0031	0.0002	0.0031	0.0037	0.0033	1.2706	-0.5510	3.0922	-0.5510
Přimost6	0.0000	0.0080	0.0000	0.0022	0.0023	0.0022	0.0022	0.0024	0.0022	0.0021	0.0023	0.0022	0.0020	0.0001	0.0020	0.0024	0.0022	2.7898	-2.9367	8.5163	-2.9367
Přimost7	0.0000	0.0080	0.0000	0.0008	0.0006	0.0006	0.0007	0.0008	0.0007	0.0007	0.0011	0.0008	0.0007	0.0001	0.0006	0.0011	0.0007	1.9634	1.7827	2.1440	1.7827
Přimost8	0.0000	0.0080	0.0000	0.0016	0.0015	0.0016	0.0016	0.0016	0.0015	0.0016	0.0016	0.0017	0.0017	0.0001	0.0015	0.0017	0.0016	3.9020	0.3578	7.4462	0.3578
Přimost9	0.0000	0.0080	0.0000	0.0041	0.0038	0.0038	0.0038	0.0038	0.0038	0.0036	0.0037	0.0036	0.0036	0.0001	0.0036	0.0041	0.0037	1.8746	3.6522	0.0969	0.0969
Přimost10	0.0000	0.0080	0.0000	0.0055	0.0055	0.0054	0.0054	0.0051	0.0052	0.0051	0.0053	0.0051	0.0051	0.0002	0.0051	0.0055	0.0053	1.6330	5.6927	-2.4267	-2.4267
Přimost11	0.0000	0.0080	0.0000	0.0038	0.0035	0.0035	0.0033	0.0035	0.0033	0.0033	0.0031	0.0032	0.0033	0.0002	0.0031	0.0038	0.0034	1.4557	1.3654	1.5460	1.3654
Přimost12	0.0000	0.0080	0.0000	0.0024	0.0023	0.0025	0.0023	0.0022	0.0022	0.0021	0.0019	0.0019	0.0020	0.0002	0.0019	0.0025	0.0022	1.4209	1.4093	1.4325	1.4093
Kruhovitost1	0.0000	0.0150	0.0000	0.0052	0.0052	0.0052	0.0052	0.0052	0.0052	0.0052	0.0052	0.0052	0.0051	0.0000	0.0051	0.0052	0.0052	18.4748	28.6265	8.3232	8.3232
Kruhovitost2	0.0000	0.0150	0.0000	0.0026	0.0026	0.0026	0.0026	0.0024	0.0025	0.0024	0.0023	0.0024	0.0023	0.0001	0.0023	0.0026	0.0025	4.5805	2.4010	6.7500	2.4010
Kruhovitost3	0.0000	0.0150	0.0000	0.0049	0.0049	0.0049	0.0048	0.0048	0.0048	0.0047	0.0048	0.0047	0.0046	0.0001	0.0046	0.0049	0.0048	4.9819	8.2351	1.7287	1.7287

		Díl č. 16-varianta 2 - Contura																			
		č. měření																			
Characteristic	Nominal	Upper Tol	Lower Tol	1	2	3	4	5	6	7	8	9	10	smodch	min	max	x	Cg	Cgk-USL	Cgk-LSL	Cgk
Průměr_Kužel-doplněk1	12.7000	0.0000	-0.0500	12.6779	12.6778	12.6777	12.6775	12.6775	12.6774	12.6772	12.6773	12.6802	12.6771	0.0009	12.6771	12.6802	12.6777	1.8776	1.8202	1.9349	1.8202
Úhel kužele_Kužel2_primky	5:42:30	0:00:00	-0:00:05	5:42:06	5:42:04	5:42:03	5:42:03	5:42:03	5:42:03	5:42:06	5:42:05	5:42:04	5:42:04	0.00001	0.23753	0.23757	0.2375509	#HODNOTA!	#HODNOTA!	#HODNOTA!	#HODNOTA!
Úhel kužele_Kužel2_spirala_prava v R	5.7083	0.0000	0.0833	5.7017	5.7011	5.7008	5.7017	5.7008	5.7008	5.7017	5.7014	5.7011	5.7011	0.0004	5.7008	5.7017	5.7012	7.9057	5.9029	9.9085	5.9029
Úhel kužele_Kužel3_spirala_prava v R	5:42:30	0:00:00	-0:00:05	5:42:22	5:42:22	5:42:21	5:42:21	5:42:20	5:42:21	5:42:20	5:42:20	5:42:12	5:42:19	0.00003	0.23764	0.23775	0.2377292	#HODNOTA!	#HODNOTA!	#HODNOTA!	#HODNOTA!
Přimost1	0.0000	0.0080	0.0000	0.0037	0.0036	0.0038	0.0036	0.0036	0.0035	0.0036	0.0036	0.0032	0.0035	0.0001	0.0032	0.0038	0.0036	1.7999	2.0751	1.5246	1.5246
Přimost2	0.0000	0.0080	0.0000	0.0024	0.0024	0.0024	0.0023	0.0021	0.0021	0.0023	0.0023	0.0019	0.0023	0.0002	0.0019	0.0024	0.0022	1.6097	2.6047	0.6147	0.6147
Přimost3	0.0000	0.0080	0.0000	0.0027	0.0025	0.0028	0.0027	0.0028	0.0027	0.0026	0.0027	0.0031	0.0027	0.0002	0.0025	0.0031	0.0027	1.7107	1.5212	1.9001	1.5212
Přimost4	0.0000	0.0080	0.0000	0.0008	0.0007	0.0007	0.0008	0.0006	0.0007	0.0007	0.0007	0.0011	0.0006	0.0001	0.0006	0.0011	0.0007	1.9782	-2.0450	6.0014	2.0450
Přimost5	0.0000	0.0080	0.0000	0.0032	0.0028	0.0029	0.0032	0.0029	0.0028	0.0029	0.0029	0.0026	0.0028	0.0002	0.0026	0.0032	0.0029	1.5196	1.4281	1.6112	1.4281
Přimost6	0.0000	0.0080	0.0000	0.0024	0.0025	0.0023	0.0023	0.0024	0.0023	0.0022	0.0021	0.0054	0.0022	0.0010	0.0021	0.0054	0.0026	0.2701	0.2505	0.2897	0.2505
Přimost7	0.0000	0.0080	0.0000	0.0011	0.0012	0.0012	0.0012	0.0012	0.0011	0.0012	0.0011	0.0006	0.0011	0.0002	0.0006	0.0012	0.0011	1.4255	0.8210	2.0300	0.8210
Přimost8	0.0000	0.0080	0.0000	0.0015	0.0016	0.0017	0.0016	0.0017	0.0015	0.0017	0.0017	0.0019	0.0016	0.0001	0.0015	0.0019	0.0016	2.9597	2.6101	3.3093	2.6101
Přimost9	0.0000	0.0080	0.0000	0.0091	0.0091	0.0091	0.0091	0.0092	0.0091	0.0091	0.0092	0.0094	0.0090	0.0001	0.0090	0.0094	0.0091	2.2892	1.8207	2.7576	1.8207
Přimost10	0.0000	0.0080	0.0000	0.0053	0.0052	0.0052	0.0052	0.0051	0.0051	0.0051	0.0052	0.0040	0.0050	0.0004	0.0040	0.0053	0.0050	0.7150	0.8798	0.5502	0.5502
Přimost11	0.0000	0.0080	0.0000	0.0030	0.0029	0.0029	0.0028	0.0028	0.0027	0.0027	0.0027	0.0038	0.0026	0.0003	0.0026	0.0038	0.0029	0.8083	1.2711	0.3455	0.3455
Přimost12	0.0000	0.0080	0.0000	0.0018	0.0018	0.0018	0.0018	0.0017	0.0017	0.0018	0.0017	0.0015	0.0017	0.0001	0.0015	0.0018	0.0017	3.1026	5.5552	0.6500	0.6500
Kruhovitost1	0.0000	0.0150	0.0000	0.0050	0.0050	0.0050	0.0050	0.0051	0.0050	0.0050	0.0050	0.0052	0.0051	0.0001	0.0050	0.0052	0.0050	6.4911	6.2774	6.7049	6.2774
Kruhovitost2	0.0000	0.0150	0.0000	0.0038	0.0038	0.0038	0.0038	0.0038	0.0038	0.0038	0.0037	0.0035	0.0038	0.0001	0.0035	0.0038	0.0038	5.1998	9.6929	0.7066	0.7066
Kruhovitost3	0.0000	0.0150	0.0000	0.0041	0.0041	0.0045	0.0045	0.0045	0.0045	0.0042	0.0047	0.0043	0.0044	0.0002	0.0041	0.0047	0.0044	2.6223	1.4224	3.8221	1.4224

		Díl č. 21-varianta 2 - Contura																			
		č. měření																			
Characteristic	Nominal	Upper Tol	Lower Tol	1	2	3	4	5	6	7	8	9	10	smodch	min	max	x	Cg	Cgk-USL	Cgk-LSL	Cgk
Průměr_Kužel-doplněk1	12.7000	0.0000	-0.0500	12.6905	12.6902	12.6899	12.6897	12.6896	12.6895	12.6893	12.6892	12.6891	12.6891	0.0005	12.6891	12.6905	12.6896	3.5730	2.7803	4.3656	2.7803
Úhel kužele_Kužel2_primky	5:42:30	0:00:00	-0:00:05	5:41:43	5:41:41	5:41:41	5:41:41	5:41:41	5:41:40	5:41:40	5:41:40	5:41:41	5:41:41	0.00001	0.23727	0.23730	0.2372789	#HODNOTA!	#HODNOTA!	#HODNOTA!	#HODNOTA!
Úhel kužele_Kužel2_spirala_prava v R	5.7083	0.0000	0.0833	5.6953	5.6947	5.6947	5.6947	5.6947	5.6944	5.6944	5.6944	5.6947	5.6947	0.0002	5.6944	5.6953	5.6947	11.4208	9.2255	13.6161	9.2255
Úhel kužele_Kužel3_spirala_prava v R	5:42:30	0:00:00																			









Příloha 10 – Naměřené hodnoty – Kyčelní dřík SF 322210 – finální varianta – Contura

Kyčelní dřík SF 322210 - Contura																		
Characteristic	Nominal	Upper Tol	Lower Tol	č. měření										smodh	min	max	x	Cg
				1	2	3	4	5	6	7	8	9	10					
Průměr_Kužel-doplněk1	12.7000	0.0000	-0.0500	12.6438	12.6434	12.6432	12.6429	12.6428	12.6427	12.6426	12.6425	12.6425	12.6425	0.0004	12.6425	12.6438	12.6429	3.7758
Úhel kužele_Kužel2_primky	5:42:30	0:00:00	-00:05:00	0.2329	5:35:20	5:35:22	5:35:21	5:35:22	5:35:23	5:35:23	5:35:21	5:35:20	5:35:19	0.0002	0.2328	0.2329	0.2328	0.0002
Úhel kužele_Kužel2_primky v R	5.7083	0.0000	0.0833	5.5889	5.5889	5.5894	5.5892	5.5894	5.5897	5.5897	5.5892	5.5889	5.5886	0.0004	5.5886	5.5897	5.5892	7.2976
Přimost1	0.0000	0.0030	0.0000	0.0026	0.0026	0.0026	0.0026	0.0027	0.0026	0.0027	0.0027	0.0026	0.0027	0.0001	0.0026	0.0027	0.0026	1.3978
Přimost2	0.0000	0.0030	0.0000	0.0016	0.0016	0.0016	0.0016	0.0017	0.0016	0.0017	0.0017	0.0018	0.0017	0.0001	0.0016	0.0018	0.0017	1.3965
Přimost3	0.0000	0.0030	0.0000	0.0027	0.0028	0.0027	0.0028	0.0026	0.0027	0.0026	0.0028	0.0028	0.0028	0.0001	0.0026	0.0028	0.0027	1.3813
Přimost4	0.0000	0.0030	0.0000	0.0010	0.0009	0.0009	0.0010	0.0010	0.0011	0.0011	0.0010	0.0010	0.0011	0.0001	0.0009	0.0011	0.0010	1.2983
Přimost5	0.0000	0.0030	0.0000	0.0029	0.0029	0.0028	0.0030	0.0029	0.0029	0.0030	0.0027	0.0029	0.0029	0.0001	0.0027	0.0030	0.0029	1.3524
Přimost6	0.0000	0.0030	0.0000	0.0013	0.0014	0.0014	0.0015	0.0014	0.0014	0.0015	0.0014	0.0014	0.0014	0.0001	0.0013	0.0015	0.0014	1.7956
Přimost7	0.0000	0.0030	0.0000	0.0005	0.0006	0.0007	0.0006	0.0007	0.0006	0.0007	0.0006	0.0006	0.0006	0.0001	0.0005	0.0007	0.0006	1.4815
Přimost8	0.0000	0.0030	0.0000	0.0018	0.0019	0.0018	0.0018	0.0018	0.0018	0.0017	0.0017	0.0018	0.0018	0.0001	0.0017	0.0019	0.0018	1.6248
Přimost9	0.0000	0.0030	0.0000	0.0035	0.0036	0.0035	0.0035	0.0033	0.0035	0.0035	0.0034	0.0035	0.0034	0.0001	0.0033	0.0036	0.0035	1.3747
Přimost10	0.0000	0.0030	0.0000	0.0029	0.0029	0.0030	0.0030	0.0030	0.0029	0.0030	0.0030	0.0029	0.0030	0.0000	0.0029	0.0030	0.0030	2.1497
Přimost11	0.0000	0.0030	0.0000	0.0029	0.0029	0.0029	0.0028	0.0027	0.0028	0.0029	0.0028	0.0028	0.0029	0.0001	0.0027	0.0029	0.0028	1.4649
Přimost12	0.0000	0.0030	0.0000	0.0011	0.0013	0.0013	0.0013	0.0012	0.0012	0.0012	0.0013	0.0013	0.0013	0.0001	0.0011	0.0013	0.0013	1.2903
Kruhovitost1	0.0000	0.0080	0.0000	0.0016	0.0017	0.0019	0.0016	0.0016	0.0016	0.0017	0.0016	0.0016	0.0016	0.0001	0.0016	0.0019	0.0016	3.2120
Kruhovitost2	0.0000	0.0080	0.0000	0.0020	0.0018	0.0017	0.0017	0.0018	0.0018	0.0019	0.0020	0.0019	0.0020	0.0001	0.0017	0.0020	0.0019	2.4598
Kruhovitost3	0.0000	0.0080	0.0000	0.0035	0.0035	0.0035	0.0035	0.0035	0.0034	0.0034	0.0035	0.0033	0.0035	0.0001	0.0033	0.0035	0.0035	4.8142

Příloha 11 – Naměřené referenční hodnoty – Kužel 12/14 – UPMC

Dř. č. 5 - UPMC							
Characteristic	Nominal	Upper Tol	Lower Tol	č. měření			x
				1	2	3	
Průměr_Kužel-doplněk1	12.7000	0.0000	-0.0500	12.6710	12.6708	12.6705	12.6708
Úhel kužele_Kužel2_primky	5:42:30	0:00:00	-00:05:00	5:42:31	5:42:30	5:42:31	0.2379
Úhel kužele_Kužel2_primky v R	5.7083	0.0000	0.0833	5.7086	5.7083	5.7086	5.7085
Přimost1	0.0000	0.0080	0.0000	0.0036	0.0035	0.0034	0.0035
Přimost2	0.0000	0.0080	0.0000	0.0022	0.0023	0.0022	0.0022
Přimost3	0.0000	0.0080	0.0000	0.0029	0.0036	0.0027	0.0030
Přimost4	0.0000	0.0080	0.0000	0.0018	0.0015	0.0012	0.0015
Přimost5	0.0000	0.0080	0.0000	0.0044	0.0043	0.0046	0.0045
Přimost6	0.0000	0.0080	0.0000	0.0041	0.0038	0.0037	0.0039
Přimost7	0.0000	0.0080	0.0000	0.0008	0.0009	0.0007	0.0008
Přimost8	0.0000	0.0080	0.0000	0.0025	0.0023	0.0021	0.0023
Přimost9	0.0000	0.0080	0.0000	0.0031	0.0030	0.0029	0.0030
Přimost10	0.0000	0.0080	0.0000	0.0035	0.0032	0.0031	0.0033
Přimost11	0.0000	0.0080	0.0000	0.0035	0.0035	0.0033	0.0034
Přimost12	0.0000	0.0080	0.0000	0.0024	0.0023	0.0018	0.0022
Kruhovitost1	0.0000	0.0150	0.0000	0.0043	0.0044	0.0044	0.0044
Kruhovitost2	0.0000	0.0150	0.0000	0.0033	0.0032	0.0031	0.0032
Kruhovitost3	0.0000	0.0150	0.0000	0.0038	0.0039	0.0038	0.0038

Díl č. 16 - UPMC							
Characteristic	Nominal	Upper Tol	Lower Tol	č. měření			x
				1	2	3	
Průměr kužel-doplněk1	12.7000	0.0000	-0.0500	12.6784	12.6777	12.6776	12.6779
Úhel kužele_Kužel2_primky	5:42:30	0:00:00	-00:05:00	5:42:16	5:42:11	5:42:09	0.2376
Úhel kužele_Kužel2_primky v R	5.7083	0.0000	0.0833	5.7044	5.7031	5.7025	5.7033
Přímmost1	0.0000	0.0080	0.0000	0.0034	0.0035	0.0035	0.0035
Přímmost2	0.0000	0.0080	0.0000	0.0014	0.0020	0.0019	0.0017
Přímmost3	0.0000	0.0080	0.0000	0.0032	0.0026	0.0026	0.0028
Přímmost4	0.0000	0.0080	0.0000	0.0023	0.0023	0.0024	0.0024
Přímmost5	0.0000	0.0080	0.0000	0.0032	0.0028	0.0028	0.0029
Přímmost6	0.0000	0.0080	0.0000	0.0032	0.0026	0.0022	0.0027
Přímmost7	0.0000	0.0080	0.0000	0.0010	0.0016	0.0018	0.0014
Přímmost8	0.0000	0.0080	0.0000	0.0024	0.0014	0.0014	0.0017
Přímmost9	0.0000	0.0080	0.0000	0.0105	0.0087	0.0087	0.0093
Přímmost10	0.0000	0.0080	0.0000	0.0054	0.0046	0.0046	0.0049
Přímmost11	0.0000	0.0080	0.0000	0.0030	0.0022	0.0021	0.0024
Přímmost12	0.0000	0.0080	0.0000	0.0011	0.0011	0.0011	0.0011
Kruhovitost1	0.0000	0.0150	0.0000	0.0051	0.0050	0.0051	0.0051
Kruhovitost2	0.0000	0.0150	0.0000	0.0025	0.0024	0.0025	0.0025
Kruhovitost3	0.0000	0.0150	0.0000	0.0051	0.0051	0.0050	0.0050

Díl č. 21 - UPMC							
Characteristic	Nominal	Upper Tol	Lower Tol	č. měření			x
				1	2	3	
Průměr kužel-doplněk1	12.7000	0.0000	-0.0500	12.6911	12.6907	12.6903	12.6907
Úhel kužele_Kužel2_primky	5:42:30	0:00:00	-00:05:00	5:41:47	5:41:46	5:41:47	0.2373
Úhel kužele_Kužel2_primky v R	5.7083	0.0000	0.0833	5.6964	5.6961	5.6964	5.6963
Přímmost1	0.0000	0.0080	0.0000	0.0042	0.0040	0.0038	0.0040
Přímmost2	0.0000	0.0080	0.0000	0.0032	0.0029	0.0028	0.0030
Přímmost3	0.0000	0.0080	0.0000	0.0030	0.0040	0.0038	0.0036
Přímmost4	0.0000	0.0080	0.0000	0.0042	0.0030	0.0027	0.0033
Přímmost5	0.0000	0.0080	0.0000	0.0041	0.0035	0.0034	0.0037
Přímmost6	0.0000	0.0080	0.0000	0.0022	0.0017	0.0017	0.0019
Přímmost7	0.0000	0.0080	0.0000	0.0014	0.0019	0.0016	0.0016
Přímmost8	0.0000	0.0080	0.0000	0.0021	0.0014	0.0013	0.0016
Přímmost9	0.0000	0.0080	0.0000	0.0043	0.0041	0.0037	0.0040
Přímmost10	0.0000	0.0080	0.0000	0.0050	0.0053	0.0052	0.0051
Přímmost11	0.0000	0.0080	0.0000	0.0034	0.0033	0.0032	0.0033
Přímmost12	0.0000	0.0080	0.0000	0.0020	0.0022	0.0025	0.0022
Kruhovitost1	0.0000	0.0150	0.0000	0.0041	0.0042	0.0041	0.0041
Kruhovitost2	0.0000	0.0150	0.0000	0.0027	0.0028	0.0028	0.0028
Kruhovitost3	0.0000	0.0150	0.0000	0.0036	0.0036	0.0036	0.0036



Příloha 13 – Naměřené hodnoty – Pláň DUO T1 D65/5z – varianta 1 – Contura

Úl. č. 26 - varianta 1 - Contura

Table with 40 columns: Characteristic, Nominal, Upper Tol, Lower Tol, and 32 columns labeled 1 through 32. The table contains various engineering parameters and their measured values, including dimensions, tolerances, and material properties. The last column is labeled 'Ggk'.

Table with multiple columns: Characteristic, Nominal, Upper Tol, Lower Tol, and 10 measurement points (1-10) for smooch, min, max, x, Cg, Cgk-USL, Cgk-LSL, and Cpk. Rows include various geometric and process parameters like diameters, radii, and surface features.







Table with columns: Characteristic, Nominal, Upper Tol, Lower Tol, 1-10, smoothen, min, max, X, Cg, Cgk-USL, Cgk-LSL, Cpk. Rows include characteristics like 'Uhel kuzele\_kuzel1', 'Radiuss3\_1', 'Vzdálenost kart.3\_1', etc.









Příloha 16 – Naměřené hodnoty – plešť DUO T1 D66/52 – varianta 2 – Prismo

Díl č. 26 - varianta 2 - Prismo

Table with columns: Characteristic, Nominal, Upper Tol, Lower Tol, 1, 2, 3, 4, 5, 6, 7, 8, 9, 10, smodch, min, max, x, Gg, Ggk-USL, Ggk-LSL, Ggk. Rows include various characteristics like 'Uhel kuzele\_kužel1\_horni', 'Uhel kuzele\_kužel2', 'Rovinnost\_celo', etc.

Table with 48 columns: Characteristic, Nominal, Upper Toli, Lower Toli, and 10 measurements (1-10), smodch, min, max, x, Cg, Cgk-1SL, Cpk-1SL, Cgk.

Tab. č. 28 - varianta 2 - Prismo





Příloha 17 – Naměřené referenční hodnoty – Plášť DUO TI D66/52 – UPMC

Díl č. 26 - UPMC							
Characteristic	Nominal	Upper Tol	Lower Tol	č. měření			x
				1	2	3	
Úhel kužele_Kužel1_horni	18.917	0	-0.083	18.9351	18.9350	18.9330	18.9344
Úhel kužele_Kužel2	18.917	0	-0.083	18.9314	18.9320	18.9317	18.9317
Rovinnost1_celo	0	0.05	0	0.0085	0.0084	0.0085	0.0084
Kruhovitost1	0	0.01	0	0.0054	0.0057	0.0060	0.0057
Kruhovitost2	0	0.01	0	0.0039	0.0039	0.0044	0.0041
Kruhovitost3	0	0.01	0	0.0038	0.0033	0.0039	0.0037
Přímmost1	0	0.01	0	0.0024	0.0026	0.0026	0.0025
Přímmost2	0	0.01	0	0.0030	0.0034	0.0032	0.0032
Přímmost3	0	0.01	0	0.0022	0.0021	0.0024	0.0022
Přímmost4	0	0.01	0	0.0023	0.0021	0.0026	0.0023
Přímmost5	0	0.01	0	0.0019	0.0024	0.0026	0.0023
Přímmost6	0	0.01	0	0.0043	0.0033	0.0037	0.0038
Přímmost7	0	0.01	0	0.0053	0.0054	0.0049	0.0052
Přímmost8	0	0.01	0	0.0030	0.0030	0.0028	0.0029
Přímmost9	0	0.01	0	0.0025	0.0026	0.0027	0.0026
Přímmost10	0	0.01	0	0.0021	0.0020	0.0022	0.0021
Přímmost11	0	0.01	0	0.0021	0.0022	0.0024	0.0022
Přímmost12	0	0.01	0	0.0033	0.0031	0.0027	0.0031
Soustřednost1_rez_koule_kuzel	0	0.05	0	0.0419	0.0417	0.0413	0.0416
Soustřednost1_kurznicke_koule_kuzel	0	0.05	0	0.0534	0.0512	0.0512	0.0520
Souosost1_koule_kuzel	0	0.05	0	0.0415	0.0413	0.0410	0.0413
Kolmost1	0	0.01	0	0.0010	0.0009	0.0009	0.0009
Průměr_Řez1_D52	52	0.05	0	52.0431	52.0429	52.0424	52.0428
Z hod_Řez2	14.14	0.2	0	-14.2525	-14.2527	-14.2526	-14.2526
Radius_dno_R3_1	3	0.2	-0.2	3.0809	3.0847	3.0853	3.0836
Radius_dno_R3_2	3	0.2	-0.2	3.0606	3.0616	3.0563	3.0595
Radius_dno_R3_3	3	0.2	-0.2	2.9560	2.9565	2.9561	2.9562
Radius_dno_R3_4	3	0.2	-0.2	3.1339	3.0249	3.1358	3.0982
Vzdálenost kart.1_13_Y	13	0.2	0	13.1850	13.1850	13.1849	13.1850
Vzdálenost kart.1_13_X	13	0.2	0	13.1836	13.1813	13.1838	13.1829
Rovinnost_dno	0	0.01	0	0.0016	0.0017	0.0015	0.0016
Vzdálenost kart.1_Dno_28,3	28.3	0	-0.2	28.1786	28.1785	28.1789	28.1786
Proj.úhel 2-3D přímka1_0	0	0.2	-0.2	-0.0009	-0.0009	-0.0008	-0.0009
Proj.úhel 2-3D přímka2-30	-30	0.2	-0.2	-29.9821	-29.9809	-29.9808	-29.9813
Proj.úhel 2-3D přímka3-60	-60	0.2	-0.2	-59.9825	-59.9817	-59.9813	-59.9818
Proj.úhel 2-3D přímka-90	0	0.2	-0.2	-89.9763	-89.9752	-89.9750	-89.9755
Proj.úhel 2-3D přímka-120	-120	0.2	-0.2	-120.0216	-120.0208	-120.0208	-120.0211
Proj.úhel 2-3D přímka-150	-150	0.2	-0.2	-150.0701	-150.0693	-150.0692	-150.0695
Proj.úhel 2-3D přímka180	180	0.2	-0.2	179.8929	179.8942	179.8940	179.8937
Proj.úhel 2-3D přímka+150	150	0.2	-0.2	149.8655	149.8669	149.8666	149.8663
Proj.úhel 2-3D přímka+120	120	0.2	-0.2	119.8607	119.8615	119.8612	119.8612
Proj.úhel 2-3D přímka+90	90	0.2	-0.2	89.8947	89.8963	89.8961	89.8957
Proj.úhel 2-3D přímka+60	60	0.2	-0.2	59.9183	59.9188	59.9190	59.9187
Proj.úhel 2-3D přímka+30	30	0.2	-0.2	29.9596	29.9607	29.9605	29.9603
Vzdálenost kart.3_1	3	0.1	-0.1	3.0317	3.0318	3.0320	3.0318
Vzdálenost kart.3_2	3	0.1	-0.1	3.0284	3.0285	3.0286	3.0285
Vzdálenost kart.3_3	3	0.1	-0.1	3.0266	3.0267	3.0269	3.0267
Vzdálenost kart.3_4	3	0.1	-0.1	3.0244	3.0245	3.0246	3.0245
Vzdálenost kart.3_5	3	0.1	-0.1	3.0301	3.0301	3.0303	3.0302
Vzdálenost kart.3_6	3	0.1	-0.1	3.0327	3.0328	3.0330	3.0328
Vzdálenost kart.3_7	3	0.1	-0.1	3.0351	3.0351	3.0354	3.0352
Vzdálenost kart.3_8	3	0.1	-0.1	3.0357	3.0357	3.0360	3.0358
Vzdálenost kart.3_9	3	0.1	-0.1	3.0375	3.0375	3.0378	3.0376
Vzdálenost kart.3_10	3	0.1	-0.1	3.0350	3.0351	3.0354	3.0352
Vzdálenost kart.3_11	3	0.1	-0.1	3.0362	3.0362	3.0365	3.0363
Vzdálenost kart.3_12	3	0.1	-0.1	3.0347	3.0348	3.0351	3.0349
RadiusR3_1	3	0.2	-0.2	3.0978	3.0938	3.0955	3.0957
RadiusR3_2	3	0.2	-0.2	3.0925	3.0919	3.0916	3.0920
RadiusR3_3	3	0.2	-0.2	3.0911	3.0927	3.0917	3.0918
RadiusR3_4	3	0.2	-0.2	3.0840	3.0838	3.0829	3.0836
RadiusR3_5	3	0.2	-0.2	3.0985	3.1008	3.1010	3.1001
RadiusR3_6	3	0.2	-0.2	3.0906	3.0908	3.0902	3.0906
RadiusR3_7	3	0.2	-0.2	3.0884	3.0881	3.0880	3.0881
RadiusR3_8	3	0.2	-0.2	3.0825	3.0827	3.0823	3.0825
RadiusR3_9	3	0.2	-0.2	3.0902	3.0896	3.0901	3.0900
RadiusR3_10	3	0.2	-0.2	3.0867	3.0867	3.0866	3.0867
RadiusR3_11	3	0.2	-0.2	3.1041	3.1027	3.1046	3.1038
RadiusR3_12	3	0.2	-0.2	3.0942	3.0943	3.0934	3.0940
Průměr_Koule_65,5	65.5	0.1	-0.1	65.5830	65.5832	65.5834	65.5832
Průměr_Řez3_D65,5!!!	65.469459	0.1	-0.1	65.5232	65.5234	65.5235	65.5233
Tvar profilu1	0	0.05	0	0.1490	0.1488	0.1495	0.1491
Tvar profilu2	0	0.05	0	0.1443	0.1448	0.1448	0.1446
dopocet_kuzelu_30,5	30.5	0	-0.5	30.3338	30.3331	30.3346	30.3338
dopocet_kuzelu_47,28	47.28	0.5	0	47.0321	47.0305	47.0304	47.0310
Radius_R25_1	25	0.2	-0.2	24.7303	24.7324	24.7435	24.7354
Radius_R11_2	11	0.5	-0.5	11.2381	11.2265	11.2508	11.2385

Díl č. 28 - UPMC							
Characteristic	Nominal	Upper Tol	Lower Tol	č. měření			x
				1	2	3	
Úhel kužele_Kužel1_horni	18.917	0	-0.083	18.9141	18.9134	18.9141	18.9139
Úhel kužele_Kužel2	18.917	0	-0.083	18.9036	18.9031	18.9033	18.9034
Rovinnost1_celo	0	0.05	0	0.0077	0.0076	0.0074	0.0076
Kruhovitost1	0	0.01	0	0.0030	0.0024	0.0029	0.0028
Kruhovitost2	0	0.01	0	0.0033	0.0033	0.0035	0.0034
Kruhovitost3	0	0.01	0	0.0025	0.0026	0.0026	0.0026
Přímot1	0	0.01	0	0.0031	0.0029	0.0029	0.0030
Přímot2	0	0.01	0	0.0029	0.0027	0.0026	0.0027
Přímot3	0	0.01	0	0.0022	0.0022	0.0020	0.0021
Přímot4	0	0.01	0	0.0016	0.0017	0.0018	0.0017
Přímot5	0	0.01	0	0.0021	0.0023	0.0023	0.0022
Přímot6	0	0.01	0	0.0034	0.0030	0.0028	0.0031
Přímot7	0	0.01	0	0.0023	0.0023	0.0024	0.0023
Přímot8	0	0.01	0	0.0022	0.0022	0.0035	0.0026
Přímot9	0	0.01	0	0.0019	0.0021	0.0019	0.0020
Přímot10	0	0.01	0	0.0025	0.0026	0.0029	0.0026
Přímot11	0	0.01	0	0.0023	0.0024	0.0026	0.0024
Přímot12	0	0.01	0	0.0020	0.0027	0.0020	0.0022
Soustřednost1_rez_koule_kuzel	0	0.05	0	0.0309	0.0310	0.0315	0.0311
Soustřednost1_kurznice_koule_kuzel	0	0.05	0	0.0201	0.0190	0.0191	0.0194
Souosost1_koule_kuzel	0	0.05	0	0.0310	0.0310	0.0315	0.0312
Kolmost1	0	0.01	0	0.0003	0.0003	0.0004	0.0003
Průměr_Řez1_D52	52	0.05	0	52.0370	52.0364	52.0363	52.0366
Z hod_Řez2	14.14	0.2	0	-14.2390	-14.2377	-14.2375	-14.2381
Radius_dno_R3_1	3	0.2	-0.2	3.0577	3.0576	3.0594	3.0582
Radius_dno_R3_2	3	0.2	-0.2	3.0589	3.0600	3.0555	3.0581
Radius_dno_R3_3	3	0.2	-0.2	2.9147	2.9233	2.9135	2.9172
Radius_dno_R3_4	3	0.2	-0.2	3.0909	3.0875	3.0920	3.0901
Vzdálenost kart.1_13_Y	13	0.2	0	13.1852	13.1850	13.1847	13.1850
Vzdálenost kart.1_13_X	13	0.2	0	13.1847	13.1844	13.1841	13.1844
Rovinnost_dno	0	0.01	0	0.0019	0.0014	0.0015	0.0016
Vzdálenost kart.1_Dno_28,3	28.3	0	-0.2	28.1868	28.1855	28.1853	28.1859
Proj.úhel 2-_3D přímka1_0	0	0.2	-0.2	-0.0001	0.0002	0.0003	0.0001
Proj.úhel 2-_3D přímka2-30	-30	0.2	-0.2	-29.9766	-29.9767	-29.9766	-29.9766
Proj.úhel 2-_3D přímka3-60	-60	0.2	-0.2	-59.9697	-59.9762	-59.9693	-59.9717
Proj.úhel 2-_3D přímka-90	0	0.2	-0.2	-89.9590	-89.9592	-89.9583	-89.9589
Proj.úhel 2-_3D přímka-120	-120	0.2	-0.2	-120.0124	-120.0121	-120.0107	-120.0117
Proj.úhel 2-_3D přímka-150	-150	0.2	-0.2	-150.0664	-150.0645	-150.0636	-150.0648
Proj.úhel 2-_3D přímka180	180	0.2	-0.2	179.8809	179.8826	179.8834	179.8823
Proj.úhel 2-_3D přímka+150	150	0.2	-0.2	149.8441	149.8458	149.8460	149.8453
Proj.úhel 2-_3D přímka+120	120	0.2	-0.2	119.8401	119.8405	119.8404	119.8404
Proj.úhel 2-_3D přímka+90	90	0.2	-0.2	89.8835	89.8839	89.8839	89.8838
Proj.úhel 2-_3D přímka+60	60	0.2	-0.2	59.9138	59.9140	59.9140	59.9139
Proj.úhel 2-_3D přímka+30	30	0.2	-0.2	29.9600	29.9596	29.9596	29.9597
Vzdálenost kart.3_1	3	0.1	-0.1	3.0363	3.0350	3.0347	3.0353
Vzdálenost kart.3_2	3	0.1	-0.1	3.0366	3.0353	3.0349	3.0356
Vzdálenost kart.3_3	3	0.1	-0.1	3.0365	3.0353	3.0350	3.0356
Vzdálenost kart.3_4	3	0.1	-0.1	3.0343	3.0333	3.0329	3.0335
Vzdálenost kart.3_5	3	0.1	-0.1	3.0378	3.0368	3.0364	3.0370
Vzdálenost kart.3_6	3	0.1	-0.1	3.0361	3.0364	3.0362	3.0362
Vzdálenost kart.3_7	3	0.1	-0.1	3.0369	3.0368	3.0364	3.0367
Vzdálenost kart.3_8	3	0.1	-0.1	3.0349	3.0365	3.0363	3.0359
Vzdálenost kart.3_9	3	0.1	-0.1	3.0370	3.0378	3.0376	3.0374
Vzdálenost kart.3_10	3	0.1	-0.1	3.0345	3.0336	3.0346	3.0343
Vzdálenost kart.3_11	3	0.1	-0.1	3.0373	3.0355	3.0365	3.0364
Vzdálenost kart.3_12	3	0.1	-0.1	3.0359	3.0340	3.0350	3.0350
RadiusR3_1	3	0.2	-0.2	3.0985	3.0996	3.0999	3.0993
RadiusR3_2	3	0.2	-0.2	3.1014	3.1024	3.0997	3.1012
RadiusR3_3	3	0.2	-0.2	3.0947	3.0835	3.0947	3.0910
RadiusR3_4	3	0.2	-0.2	3.0866	3.0864	3.0872	3.0867
RadiusR3_5	3	0.2	-0.2	3.1035	3.1030	3.1018	3.1028
RadiusR3_6	3	0.2	-0.2	3.0931	3.0943	3.0945	3.0940
RadiusR3_7	3	0.2	-0.2	3.0978	3.0975	3.0965	3.0973
RadiusR3_8	3	0.2	-0.2	3.0810	3.0793	3.0790	3.0798
RadiusR3_9	3	0.2	-0.2	3.0942	3.0949	3.0945	3.0945
RadiusR3_10	3	0.2	-0.2	3.0828	3.0824	3.0827	3.0826
RadiusR3_11	3	0.2	-0.2	3.1049	3.1043	3.1061	3.1051
RadiusR3_12	3	0.2	-0.2	3.0959	3.0963	3.0963	3.0962
Průměr_Koule_65,5	65.5	0.1	-0.1	65.5549	65.5551	65.5554	65.5551
Průměr_Řez3_D65,5!!!	65.469459	0.1	-0.1	65.4969	65.4972	65.4975	65.4972
Tvar profilu1	0	0.05	0	0.1360	0.1343	0.1339	0.1347
Tvar profilu2	0	0.05	0	0.1345	0.1335	0.1333	0.1338
dopocet_kuzelu_30,5	30.5	0	-0.5	30.3332	30.3341	30.3325	30.3333
dopocet_kuzelu_47,28	47.28	0.5	0	47.0230	47.0211	47.0223	47.0222
Radius_R25_1	25	0.2	-0.2	25.0239	25.0002	25.0141	25.0127
Radius_R11_2	11	0.5	-0.5	11.0939	11.0922	11.0815	11.0892

Díl č. 30 - UPMC							
Characteristic	Nominal	Upper Tol	Lower Tol	č. měření			x
				1	2	3	
Úhel kužele_Kužel1_horní	18.9170	0.0000	-0.0830	18.9101	18.9071	18.9086	18.9086
Úhel kužele_Kužel2	18.9170	0.0000	-0.0830	18.8993	18.8987	18.8990	18.8990
Rovinnost1_celo	0.0000	0.0500	0.0000	0.0075	0.0074	0.0071	0.0073
Kruhovitost1	0.0000	0.0100	0.0000	0.0059	0.0049	0.0050	0.0052
Kruhovitost2	0.0000	0.0100	0.0000	0.0073	0.0036	0.0038	0.0049
Kruhovitost3	0.0000	0.0100	0.0000	0.0042	0.0042	0.0041	0.0042
Přímmost1	0.0000	0.0100	0.0000	0.0028	0.0026	0.0026	0.0027
Přímmost2	0.0000	0.0100	0.0000	0.0031	0.0027	0.0032	0.0030
Přímmost3	0.0000	0.0100	0.0000	0.0019	0.0017	0.0027	0.0021
Přímmost4	0.0000	0.0100	0.0000	0.0023	0.0024	0.0020	0.0022
Přímmost5	0.0000	0.0100	0.0000	0.0018	0.0017	0.0018	0.0018
Přímmost6	0.0000	0.0100	0.0000	0.0024	0.0027	0.0025	0.0025
Přímmost7	0.0000	0.0100	0.0000	0.0021	0.0021	0.0021	0.0021
Přímmost8	0.0000	0.0100	0.0000	0.0022	0.0024	0.0025	0.0024
Přímmost9	0.0000	0.0100	0.0000	0.0030	0.0023	0.0042	0.0031
Přímmost10	0.0000	0.0100	0.0000	0.0022	0.0022	0.0023	0.0022
Přímmost11	0.0000	0.0100	0.0000	0.0021	0.0026	0.0026	0.0024
Přímmost12	0.0000	0.0100	0.0000	0.0022	0.0020	0.0017	0.0020
Soustřednost1_rez_koule_kuzel	0.0000	0.0500	0.0000	0.0331	0.0325	0.0325	0.0327
Soustřednost1_kurznice_koule_kuzel	0.0000	0.0500	0.0000	0.0210	0.0199	0.0186	0.0198
Souosost1_koule_kuzel	0.0000	0.0500	0.0000	0.0331	0.0325	0.0326	0.0327
Kolmost1	0.0000	0.0100	0.0000	0.0006	0.0009	0.0007	0.0007
Průměr_Řez1_D52	52.0000	0.0500	0.0000	52.0380	52.0374	52.0376	52.0377
Z hod_Řez2	14.1400	0.2000	0.0000	-14.2415	-14.2413	-14.2398	-14.2409
Radius_dno_R3_1	3.0000	0.2000	-0.2000	2.9968	2.9949	2.9888	2.9935
Radius_dno_R3_2	3.0000	0.2000	-0.2000	3.0667	3.0655	3.0641	3.0654
Radius_dno_R3_3	3.0000	0.2000	-0.2000	2.9633	2.9726	2.9760	2.9706
Radius_dno_R3_4	3.0000	0.2000	-0.2000	3.1008	3.1041	3.1047	3.1032
Vzdálenost kart.1_13_Y	13.0000	0.2000	0.0000	13.1868	13.1867	13.1866	13.1867
Vzdálenost kart.1_13_X	13.0000	0.2000	0.0000	13.1837	13.1835	13.1833	13.1835
Rovinnost_dno	0.0000	0.0100	0.0000	0.0011	0.0015	0.0018	0.0015
Vzdálenost kart.1_Dno_28,3	28.3000	0.0000	-0.2000	28.1856	28.1849	28.1848	28.1851
Proj.úhel 2-3D přímka1_0	0.0000	0.2000	-0.2000	-0.0007	-0.0011	-0.0008	-0.0009
Proj.úhel 2-3D přímka2-30	-30.0000	0.2000	-0.2000	-29.9926	-29.9878	-29.9853	-29.9885
Proj.úhel 2-3D přímka3-60	-60.0000	0.2000	-0.2000	-59.9871	-59.9849	-59.9916	-59.9878
Proj.úhel 2-3D přímka-90	0.0000	0.2000	-0.2000	-89.9655	-89.9730	-89.9727	-89.9704
Proj.úhel 2-3D přímka-120	-120.0000	0.2000	-0.2000	-120.0162	-120.0180	-120.0180	-120.0174
Proj.úhel 2-3D přímka-150	-150.0000	0.2000	-0.2000	-150.0597	-150.0522	-150.0595	-150.0571
Proj.úhel 2-3D přímka180	180.0000	0.2000	-0.2000	179.9004	179.8969	179.8944	179.8972
Proj.úhel 2-3D přímka+150	150.0000	0.2000	-0.2000	149.8641	149.8592	149.8615	149.8616
Proj.úhel 2-3D přímka+120	120.0000	0.2000	-0.2000	119.8618	119.8618	119.8613	119.8616
Proj.úhel 2-3D přímka+90	90.0000	0.2000	-0.2000	89.9034	89.9048	89.9044	89.9042
Proj.úhel 2-3D přímka+60	60.0000	0.2000	-0.2000	59.9309	59.9310	59.9233	59.9284
Proj.úhel 2-3D přímka+30	30.0000	0.2000	-0.2000	29.9657	29.9680	29.9681	29.9672
Vzdálenost kart.3_1	3.0000	0.1000	-0.1000	3.0258	3.0251	3.0252	3.0254
Vzdálenost kart.3_2	3.0000	0.1000	-0.1000	3.0245	3.0237	3.0238	3.0240
Vzdálenost kart.3_3	3.0000	0.1000	-0.1000	3.0265	3.0257	3.0258	3.0260
Vzdálenost kart.3_4	3.0000	0.1000	-0.1000	3.0284	3.0277	3.0279	3.0280
Vzdálenost kart.3_5	3.0000	0.1000	-0.1000	3.0355	3.0363	3.0365	3.0361
Vzdálenost kart.3_6	3.0000	0.1000	-0.1000	3.0406	3.0398	3.0401	3.0402
Vzdálenost kart.3_7	3.0000	0.1000	-0.1000	3.0422	3.0415	3.0418	3.0418
Vzdálenost kart.3_8	3.0000	0.1000	-0.1000	3.0429	3.0422	3.0426	3.0426
Vzdálenost kart.3_9	3.0000	0.1000	-0.1000	3.0442	3.0435	3.0438	3.0439
Vzdálenost kart.3_10	3.0000	0.1000	-0.1000	3.0387	3.0379	3.0381	3.0383
Vzdálenost kart.3_11	3.0000	0.1000	-0.1000	3.0348	3.0339	3.0344	3.0344
Vzdálenost kart.3_12	3.0000	0.1000	-0.1000	3.0292	3.0284	3.0287	3.0288
RadiusR3_1	3.0000	0.2000	-0.2000	3.0973	3.0952	3.0978	3.0968
RadiusR3_2	3.0000	0.2000	-0.2000	3.0978	3.1228	3.0992	3.1066
RadiusR3_3	3.0000	0.2000	-0.2000	3.0985	3.0946	3.1040	3.0990
RadiusR3_4	3.0000	0.2000	-0.2000	3.0856	3.0849	3.0865	3.0856
RadiusR3_5	3.0000	0.2000	-0.2000	3.1025	3.0995	3.0992	3.1004
RadiusR3_6	3.0000	0.2000	-0.2000	3.1057	3.0819	3.0888	3.0921
RadiusR3_7	3.0000	0.2000	-0.2000	3.1037	3.0906	3.0979	3.0974
RadiusR3_8	3.0000	0.2000	-0.2000	3.0801	3.0634	3.0878	3.0771
RadiusR3_9	3.0000	0.2000	-0.2000	3.0926	3.0929	3.0924	3.0927
RadiusR3_10	3.0000	0.2000	-0.2000	3.0778	3.0792	3.0786	3.0785
RadiusR3_11	3.0000	0.2000	-0.2000	3.0984	3.0975	3.1035	3.0998
RadiusR3_12	3.0000	0.2000	-0.2000	3.1075	3.0918	3.0911	3.0968
Průměr_Koule_65,5	65.5000	0.1000	-0.1000	65.5712	65.5712	65.5715	65.5713
Průměr_Řez3_D65,5!!!	65.4695	0.1000	-0.1000	65.5125	65.5125	65.5128	65.5126
Tvar profilu1	0.0000	0.0500	0.0000	0.1409	0.1400	0.1401	0.1403
Tvar profilu2	0.0000	0.0500	0.0000	0.1394	0.1372	0.1377	0.1381
dopocet_kuzelu_30,5	30.5000	0.0000	-0.5000	30.3457	30.3447	30.3477	30.3460
dopocet_kuzelu_47,28	47.2800	0.5000	0.0000	47.0313	47.0266	47.0418	47.0332
Radius_R25_1	25.0000	0.2000	-0.2000	24.8645	24.8620	24.8489	24.8585
Radius_R11_2	11.0000	0.5000	-0.5000	11.0247	11.0072	11.0276	11.0198

