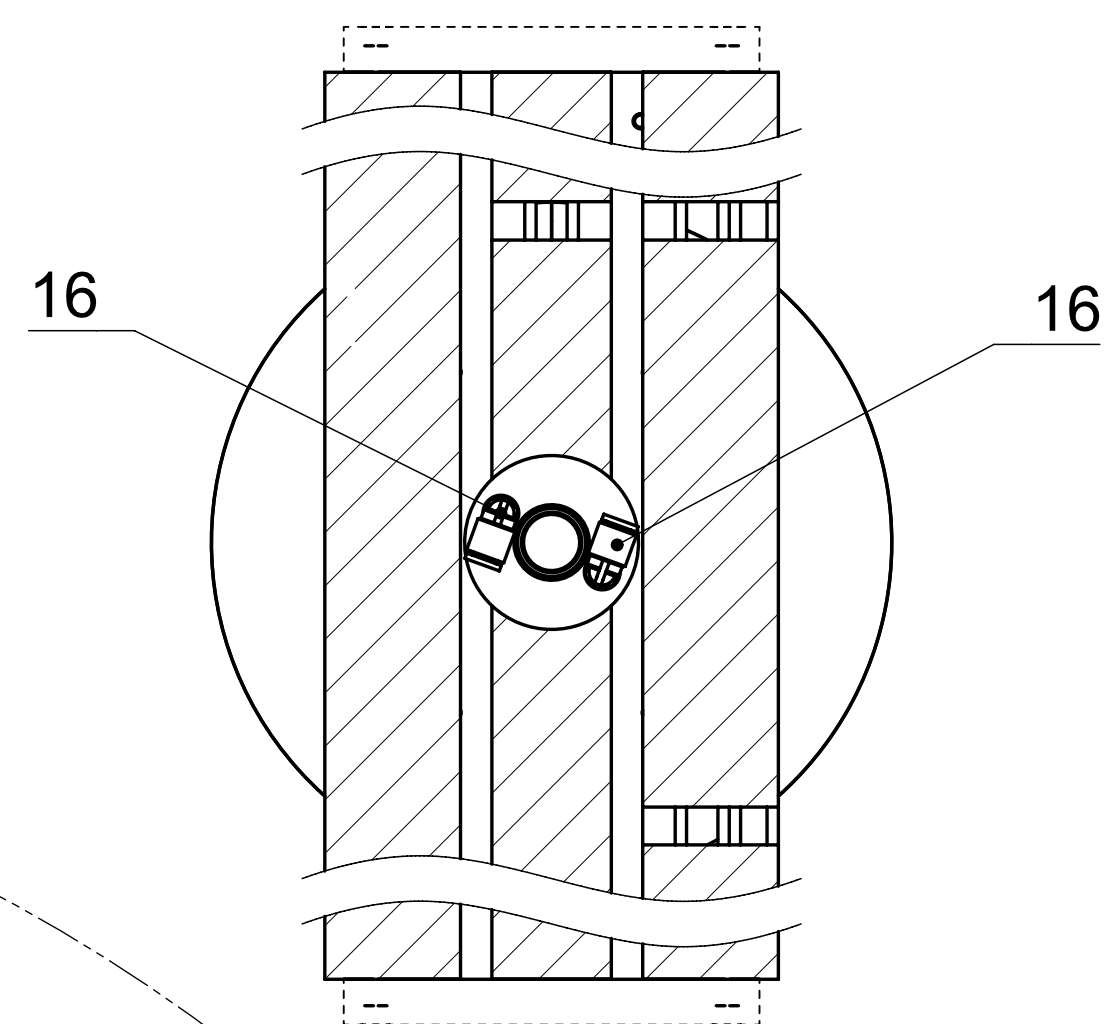
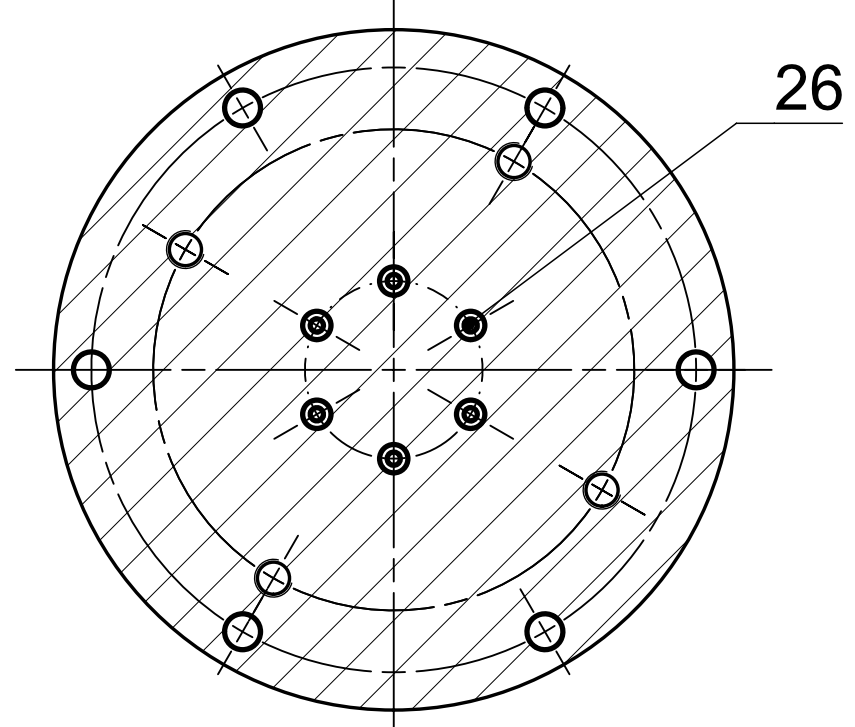


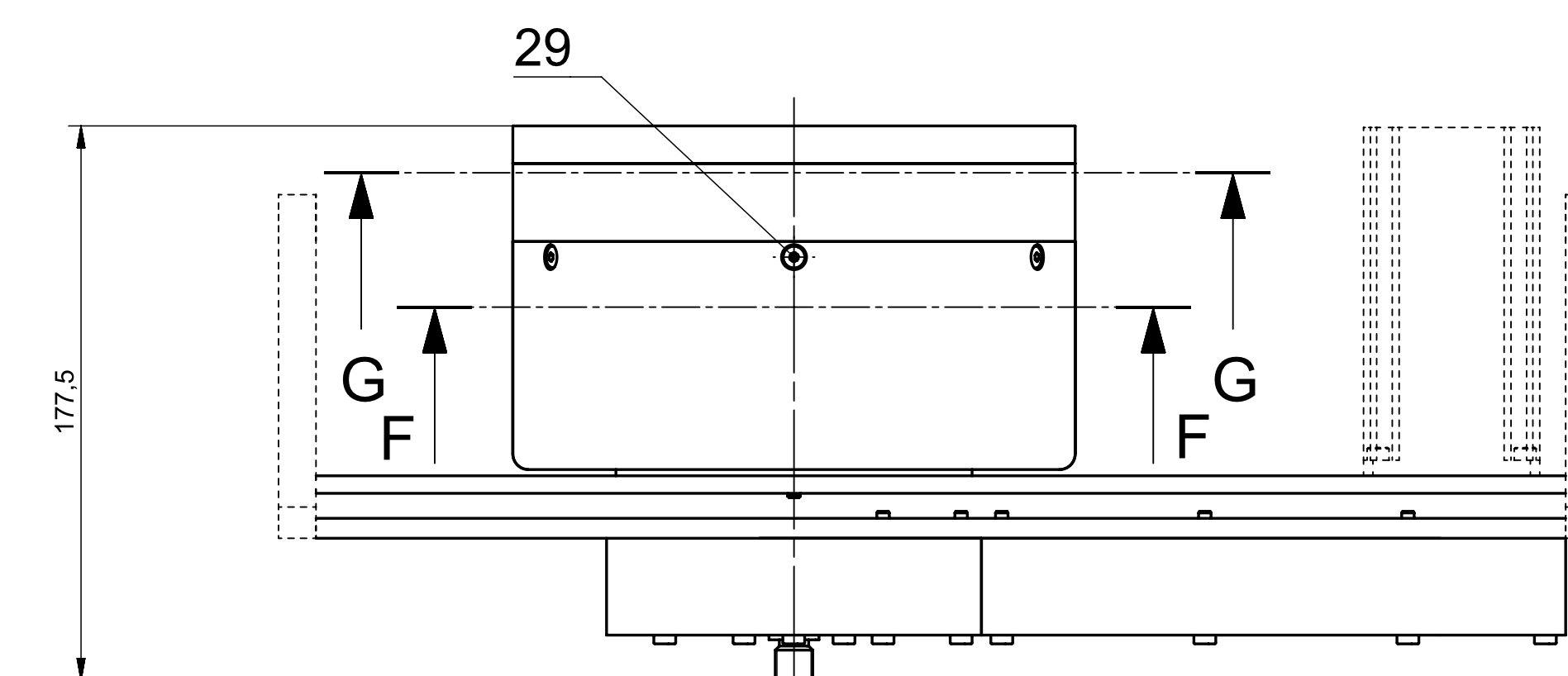
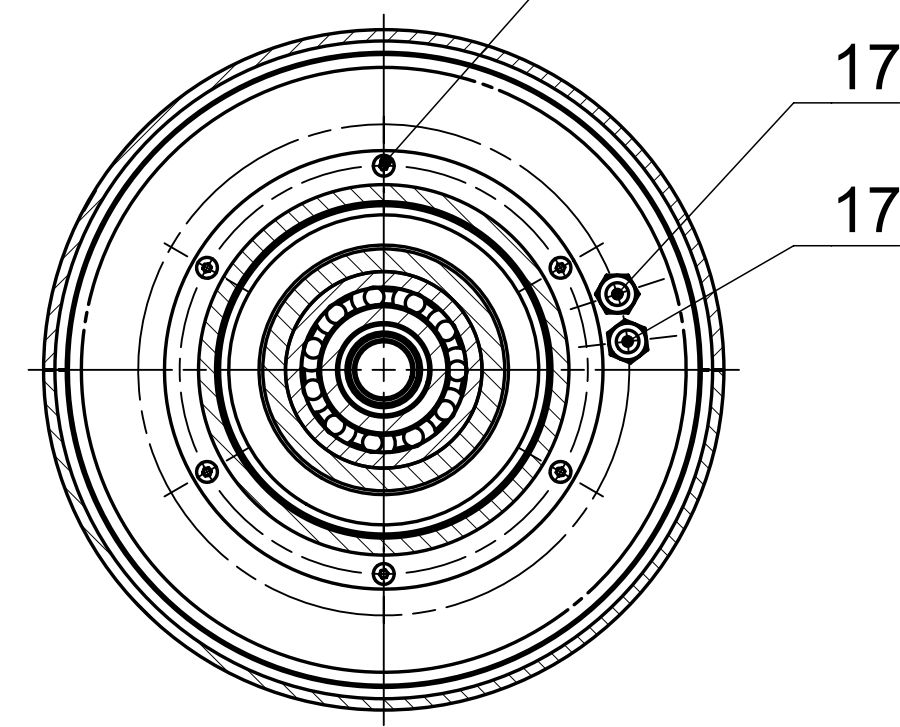
D-D



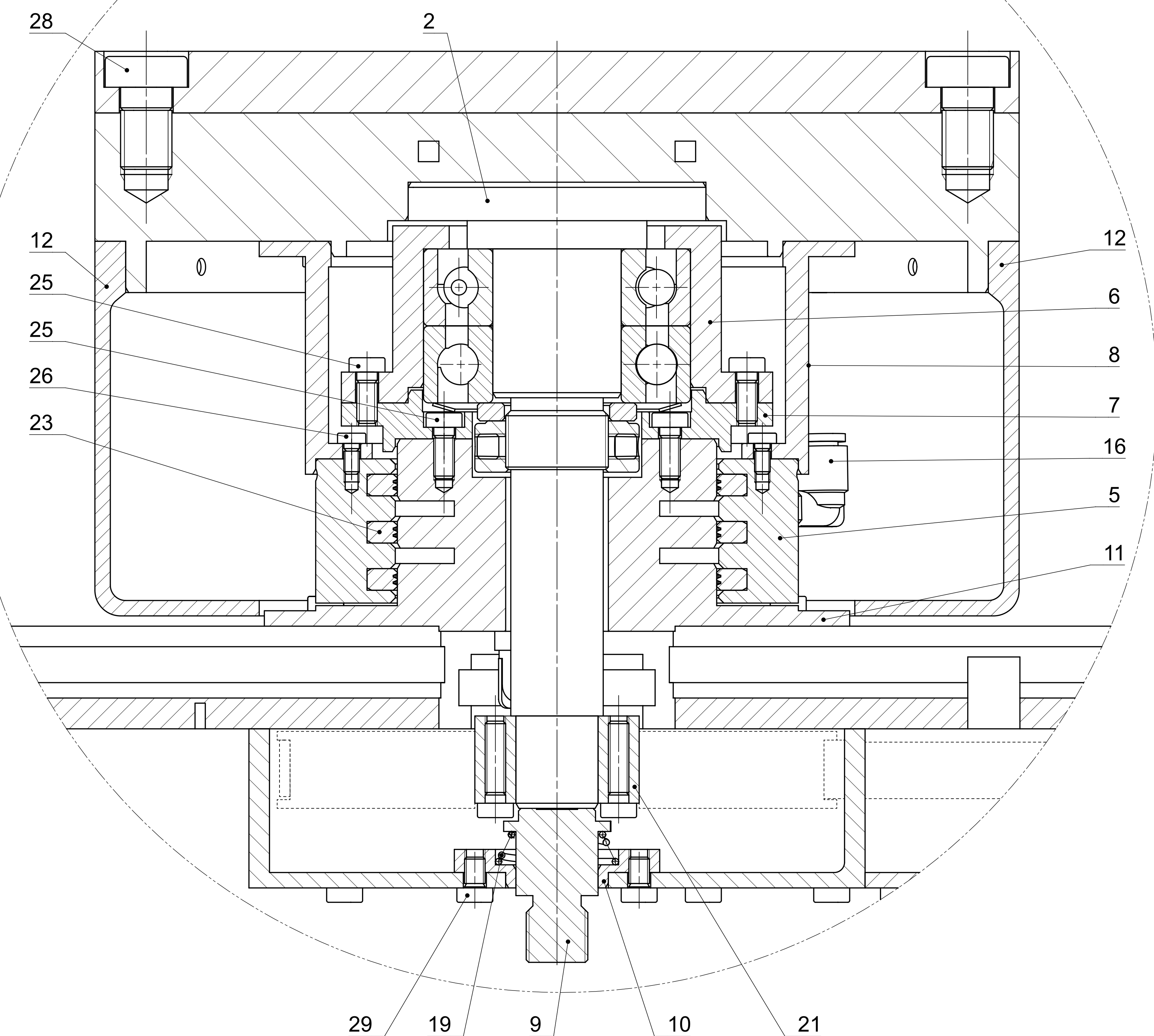
G-G



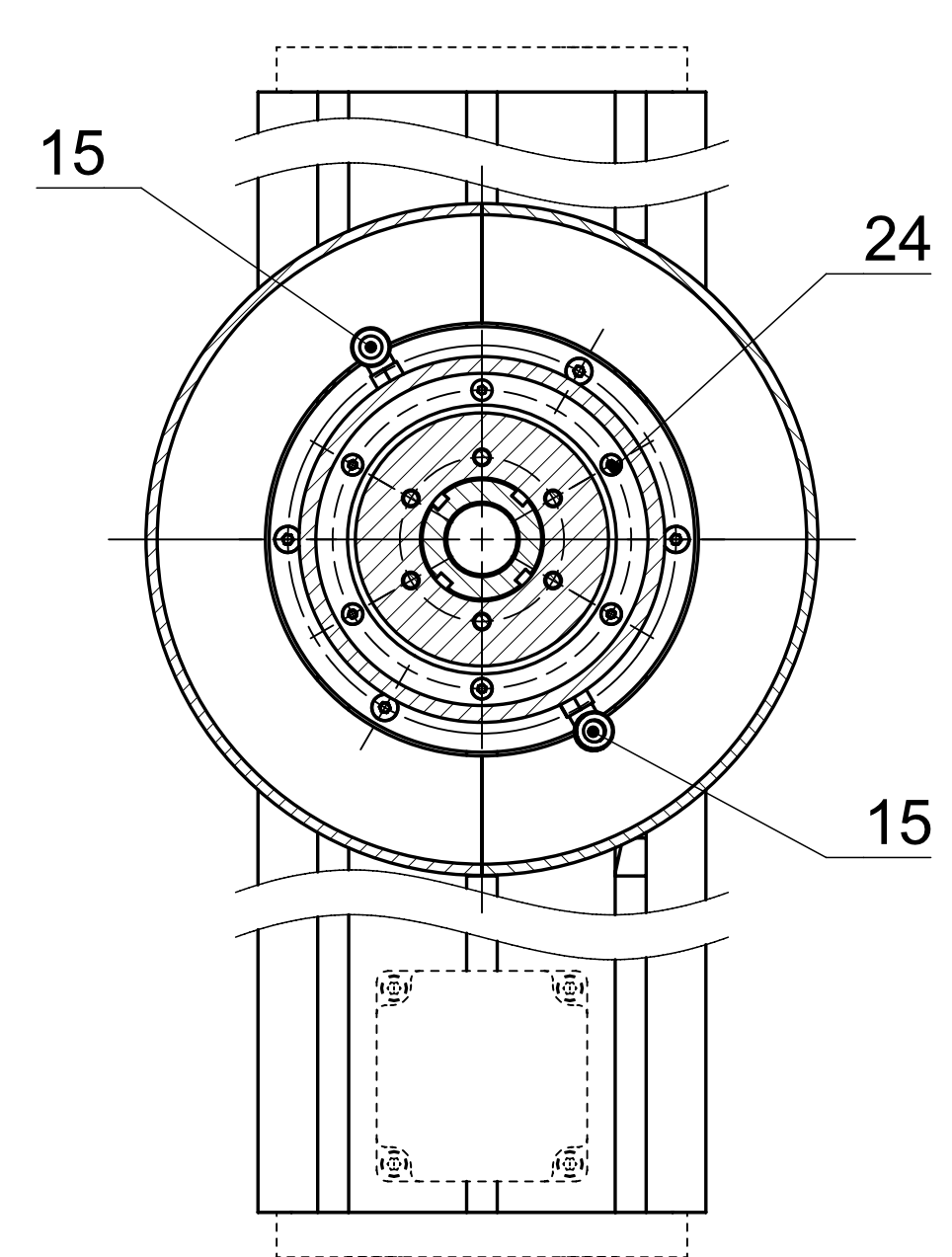
F-F



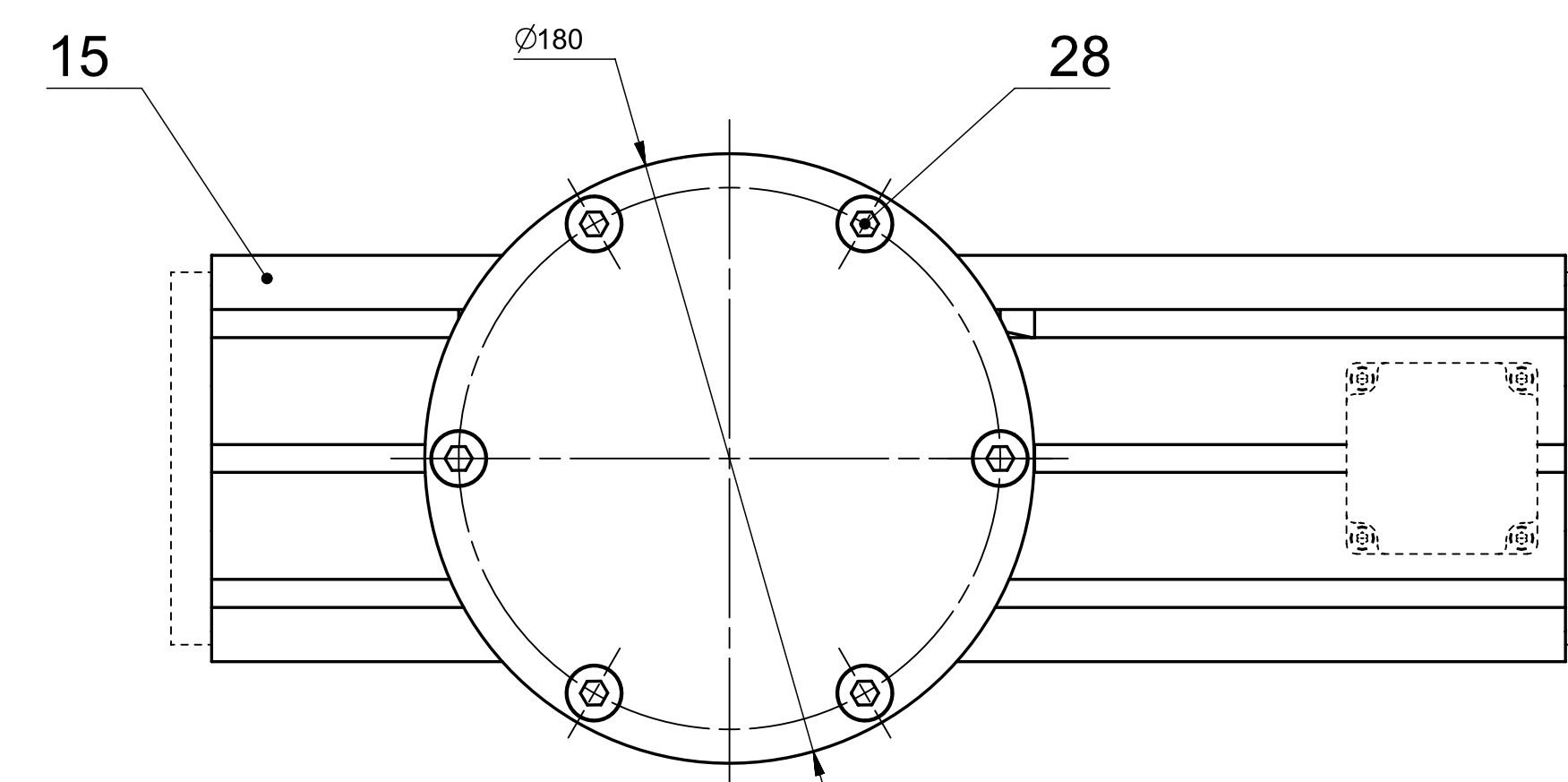
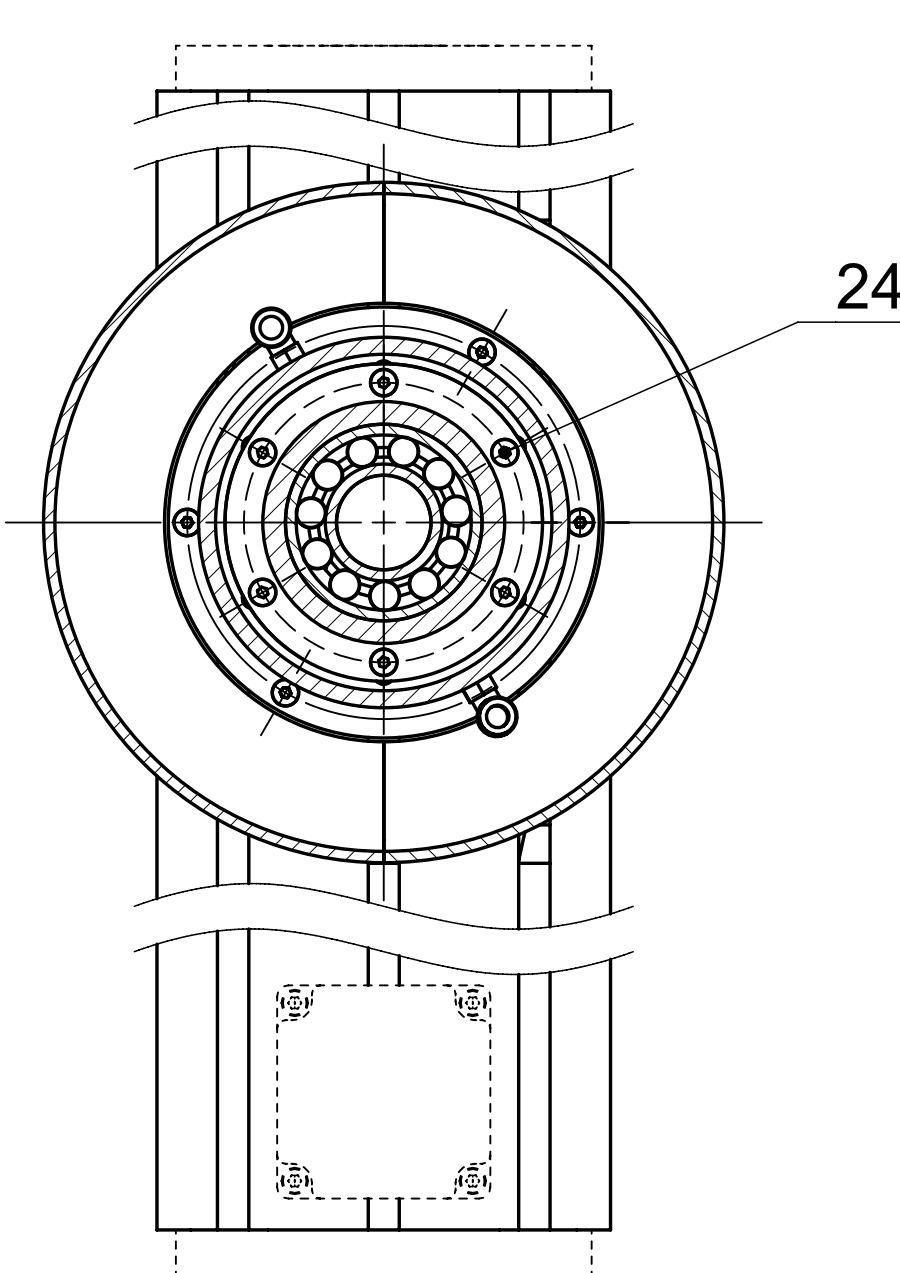
K (M2:1)



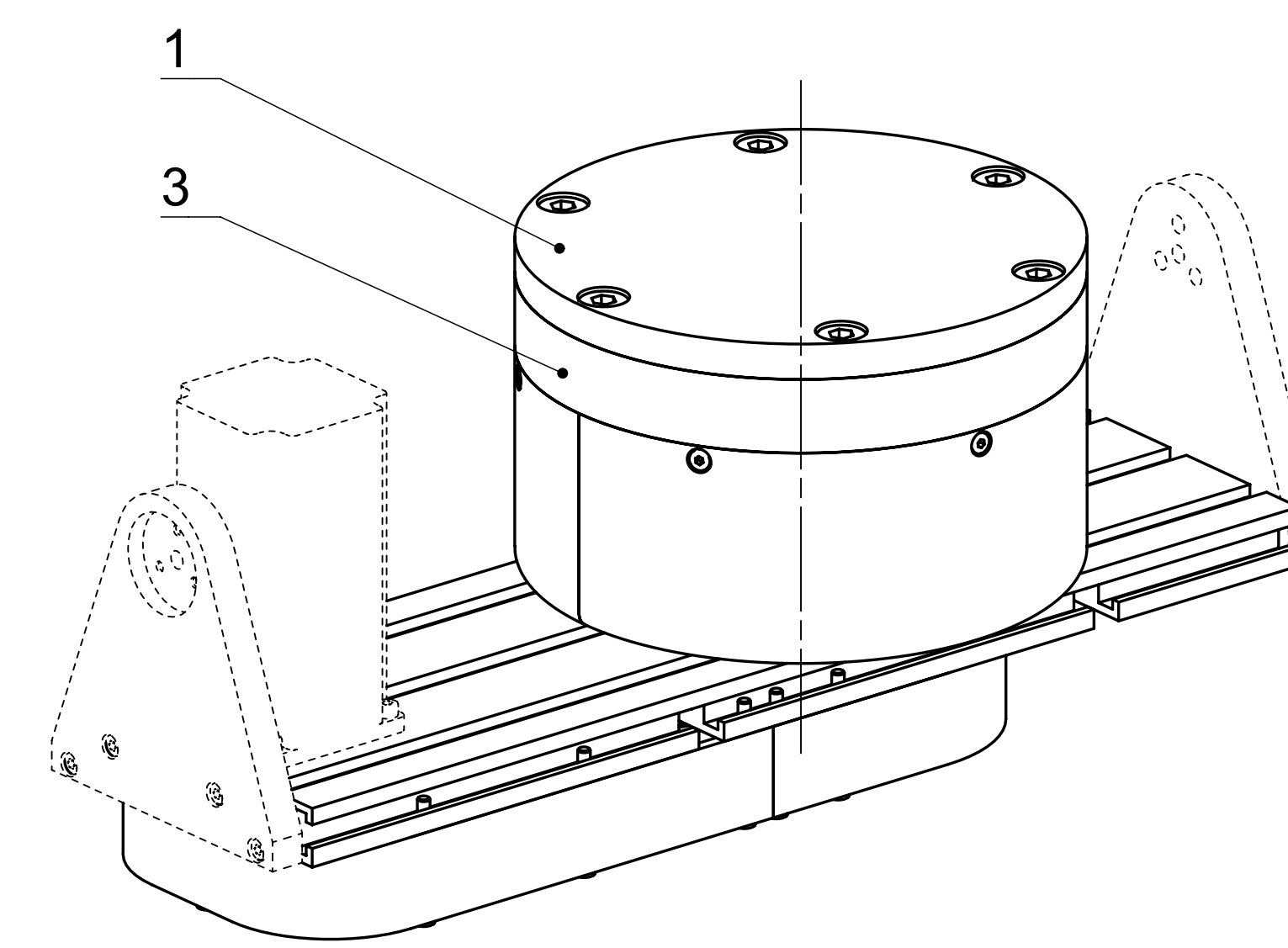
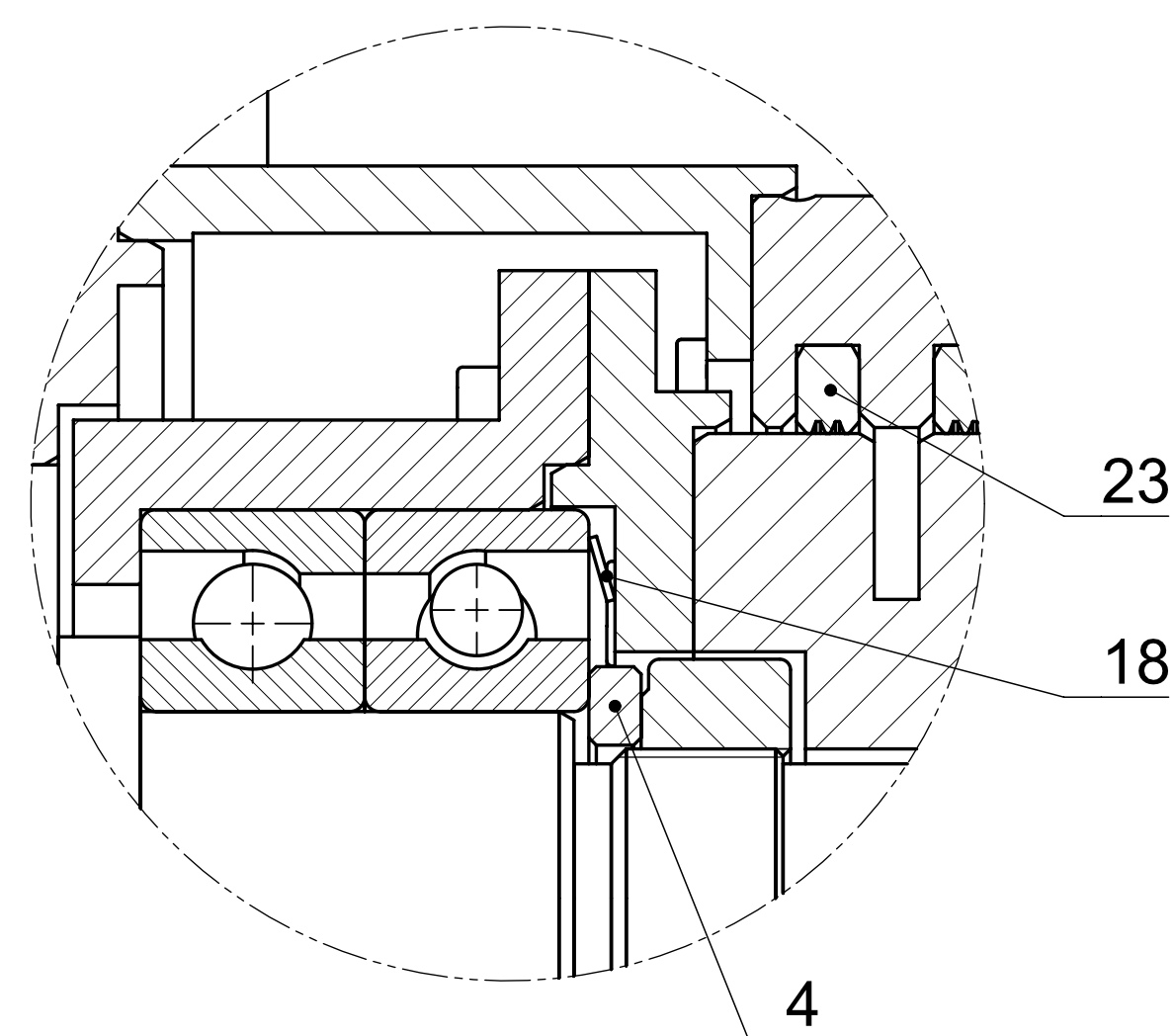
C-C



B-B



J (M2:1)



MATERIAL	KRESLIL	FLP-STEPANEK	22.07.2019
POLOTOVAR	ZMENIL	FLP-STEPANEK	30.07.2019
PREZNOST ISO 2768 mK	HMOTN (kg)	15.43	
PROJEKT	PROJEKTANT	PROJEKT	PROJEKTANT
TOLEROVANI PODLE ISO	NEODZNACENE DRSNOSTI Ra		
PROJEKT	16V-17-04		
STATUS			
MIRITKO	1:2	(2:1)	
ALTERNATIVNI CISELO			
	NAZEV	OTOCNY STUL	
	CISELO VYKRESBU	LIST 1	
	ASM_000004535/01	LISTU 1	