

$\sqrt{Ra\ 6,3}$  ( $\sqrt{Ra\ 1,6}$   $\sqrt{Ra\ 3,2}$ )  $\pm 0,3$   $\begin{matrix} -0,3 \\ -0,1 \end{matrix}$

PRESNOST ISO 2768 mK	MATERIAL 10503 (12 050)	KRESLIL RYTIR	1.4.2019
PROMITANI [ISO E]	POLOTOVAR 4HR 70-52 EN 10083	ZMENIL RYTIR	8.4.2019
TOLEROVANI PODLE ISO 8015	HMOTN.[Kg] 1,6	SCHVALIL	
NEOZNACENE DRSNOSTI Ra			
KUSOVNIK			
SESTAVA			
PROJEKT	NAZEV		
STATUS	PRIRUBA_MOTOR_CERPADLO		
MERITKO 1:1 (5:1)	CISLO VYKRESU LIST 1		
ALTERNATIVNI CISLO	PR_0219-14-01-01 LISTU 1		

A4

1 2 3 4

F

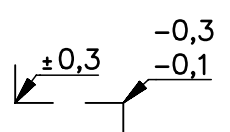
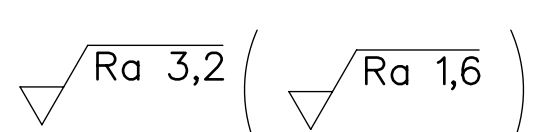
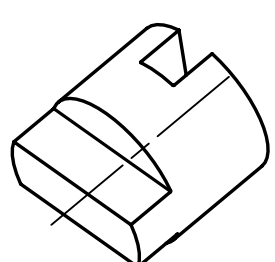
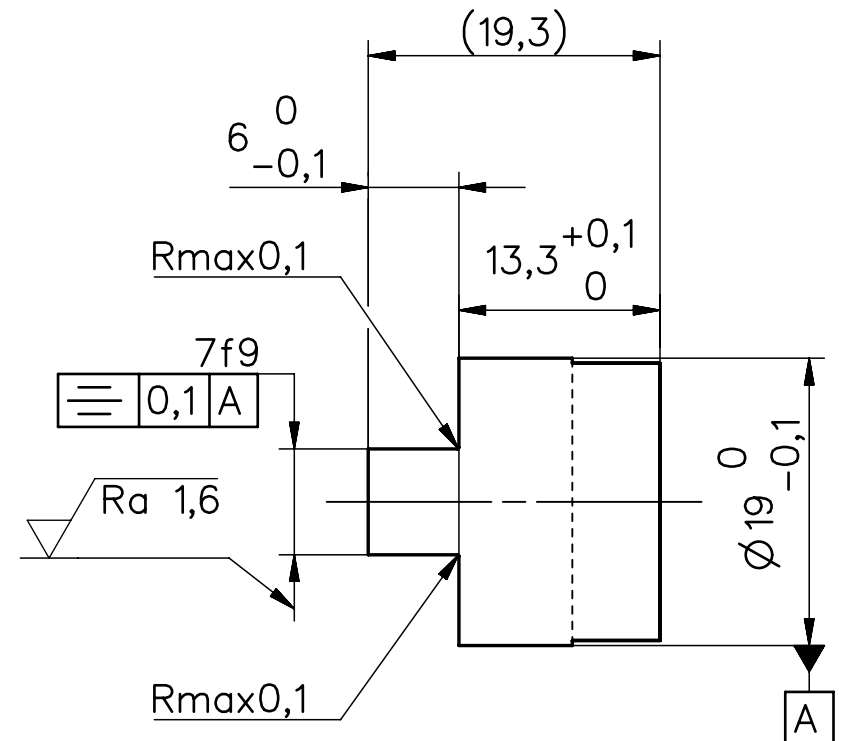
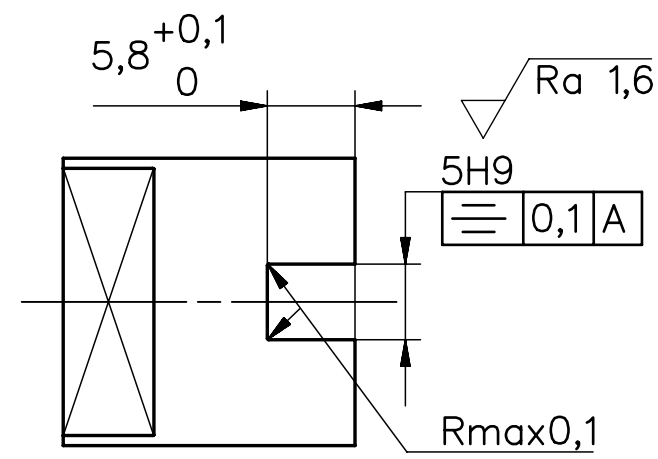
E

D

C

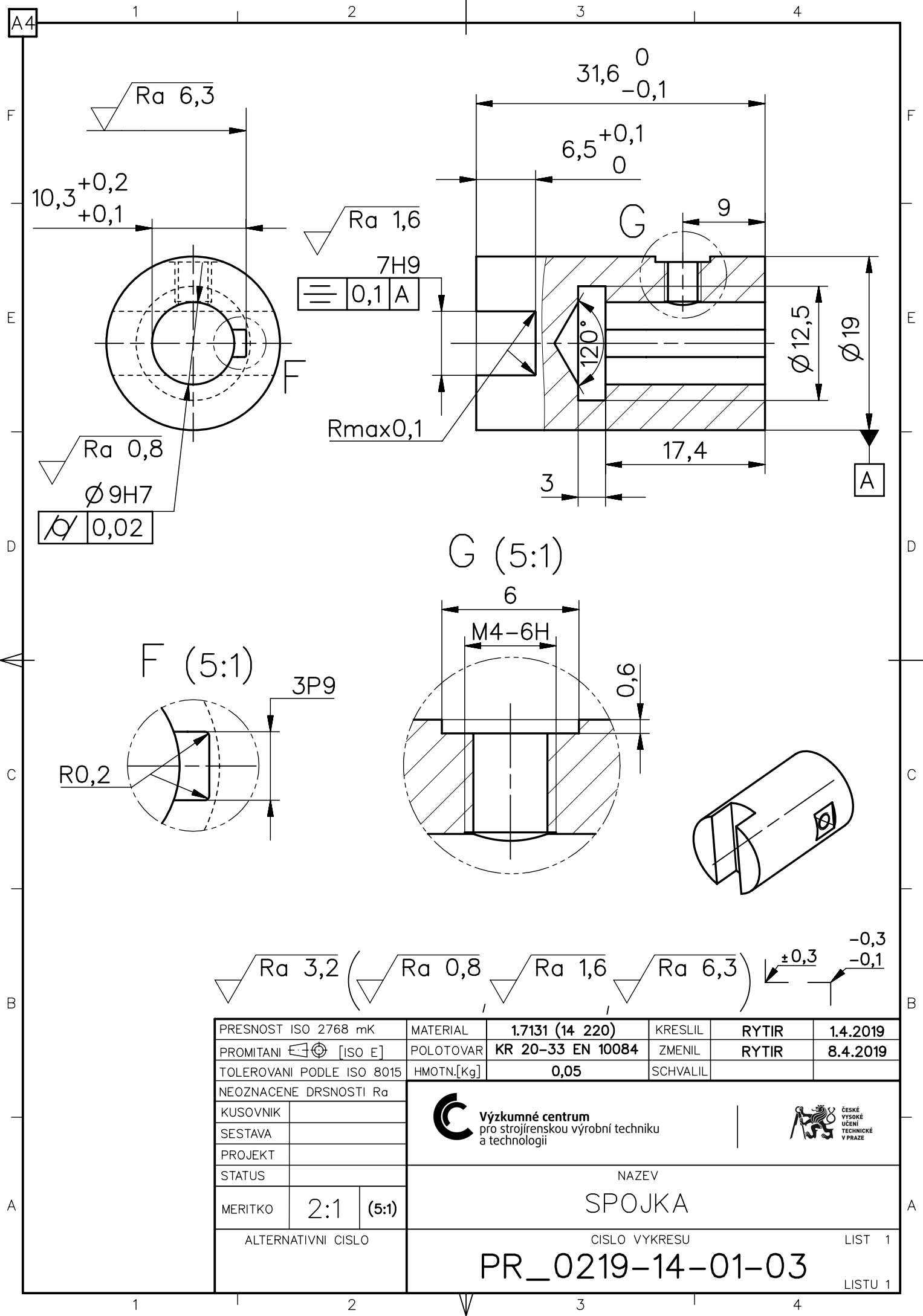
B


A

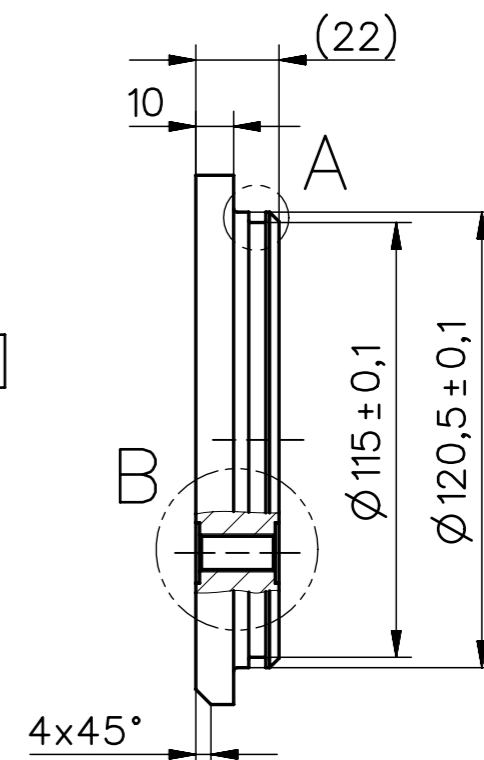
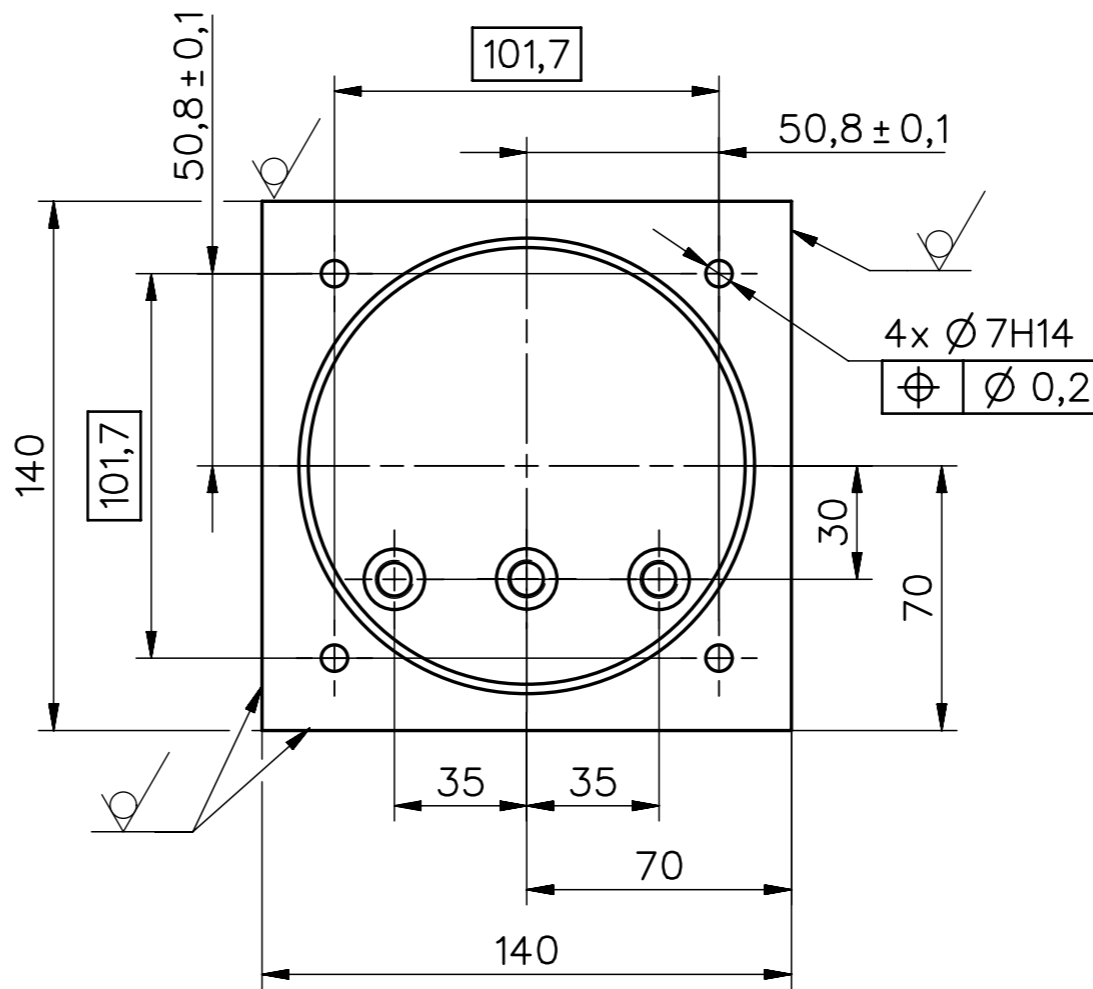
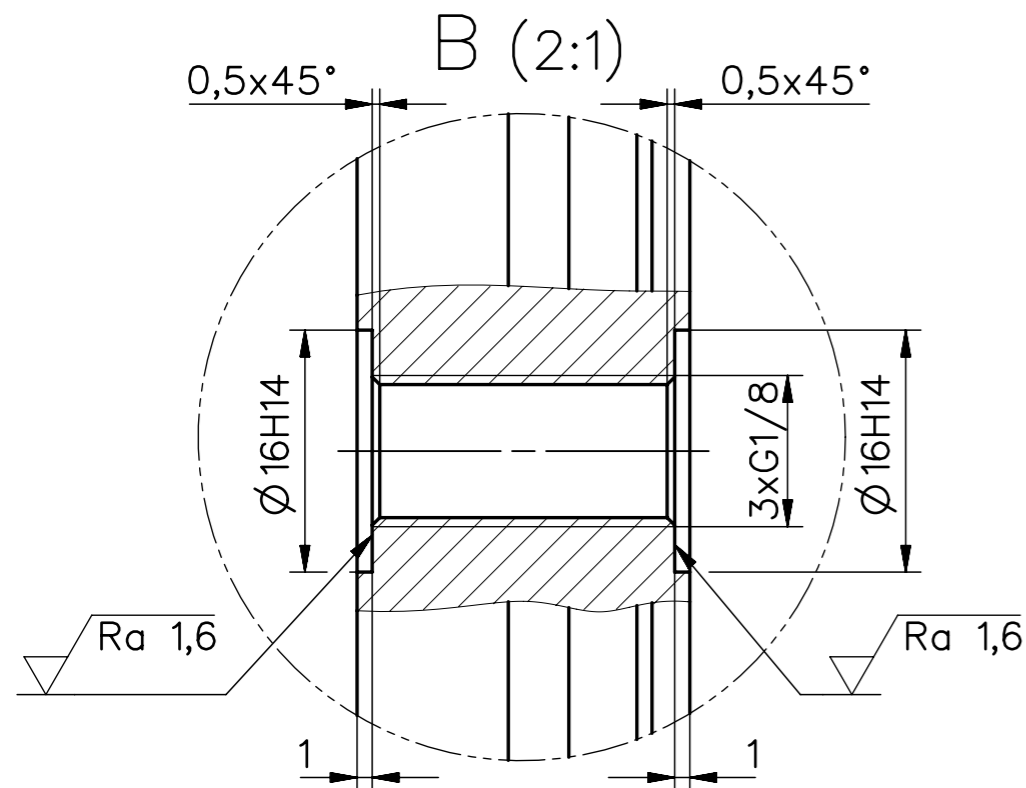


PRESNOST ISO 2768 mK	MATERIAL	1.7131 (14 220)	KRESLIL	RYTIR	1.4.2019
PROMITANI  [ISO E]	POLOTOVAR	KR 20-21 EN 10084	ZMENIL	RYTIR	8.4.2019
TOLEROVANI PODLE ISO 8015	HMOTN.[Kg]	0,03	SCHVALIL		
NEOZNACENE DRSNOSTI Ra					
KUSOVNIK					
SESTAVA					
PROJEKT					
STATUS					
MERITKO	2:1	NAZEV SPOJKA_KRIZOVA			
ALTERNATIVNI CISLO		CISLO VYKRESU PR_0219-14-01-02			
					LIST 1 LISTU 1

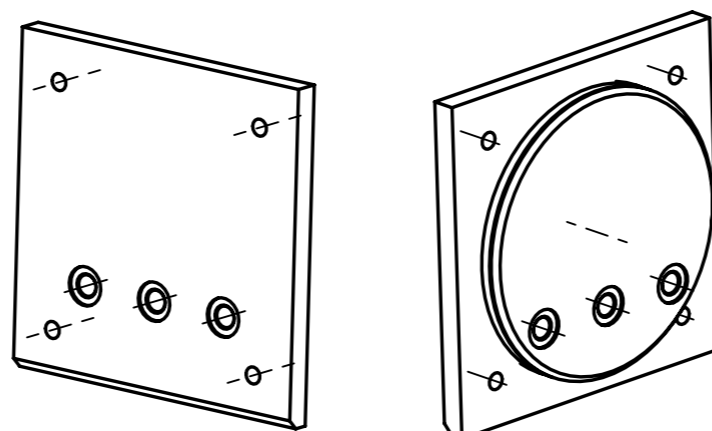
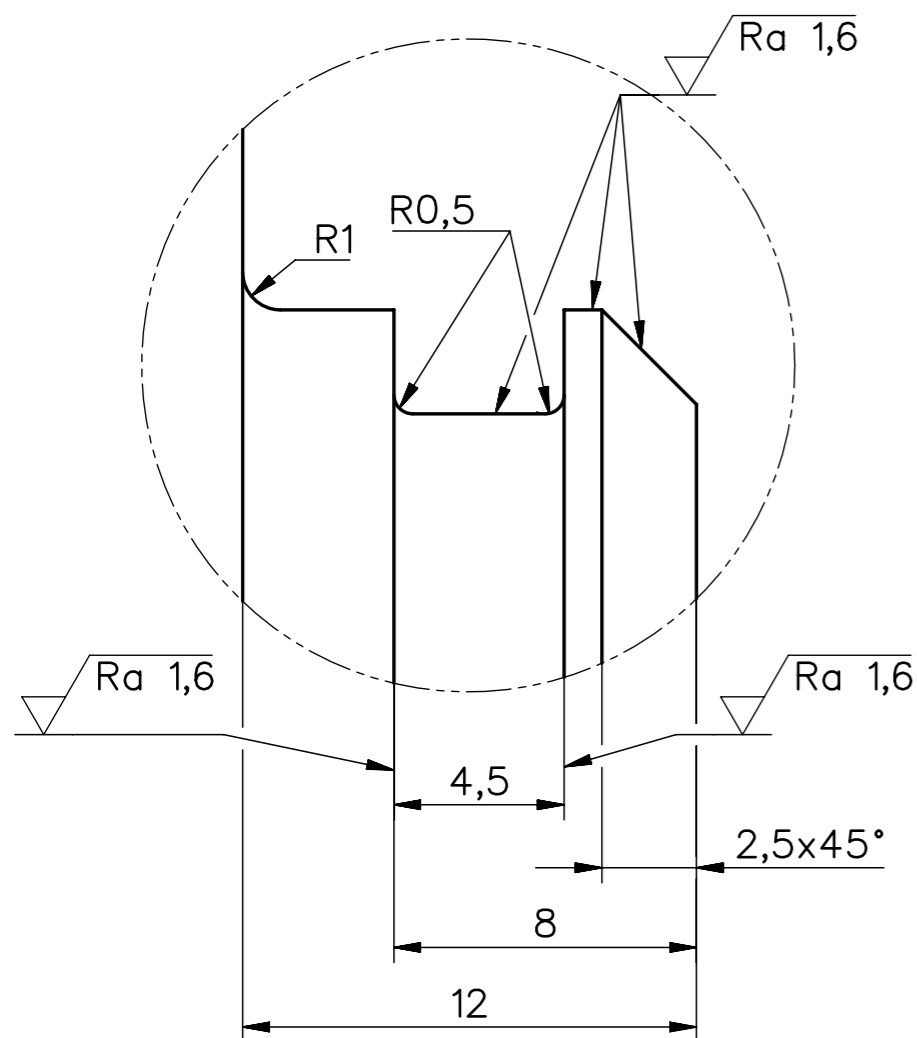
1 2 3 4



PRESNOST ISO 2768 mK	MATERIAL	1.7131 (14 220)	KRESLIL	RYTIR	1.4.2019
PROMITANI $\begin{smallmatrix} \square \\ \oplus \end{smallmatrix}$ [ISO E]	POLOTOVAR	KR 20-33 EN 10084	ZMENIL	RYTIR	8.4.2019
TOLEROVANI PODLE ISO 8015	HMOTN.[Kg]	0,05	SCHVALIL		
NEOZNACENE DRSNOSTI Ra		 			
KUSOVNIK					
SESTAVA					
PROJEKT					
STATUS					
MERITKO	2:1 (5:1)	NAZEV SPOJKA			
ALTERNATIVNI CISLO		CISLO VYKRESU PR_0219-14-01-03			
					LIST 1
					LISTU 1



**A (5:1)**



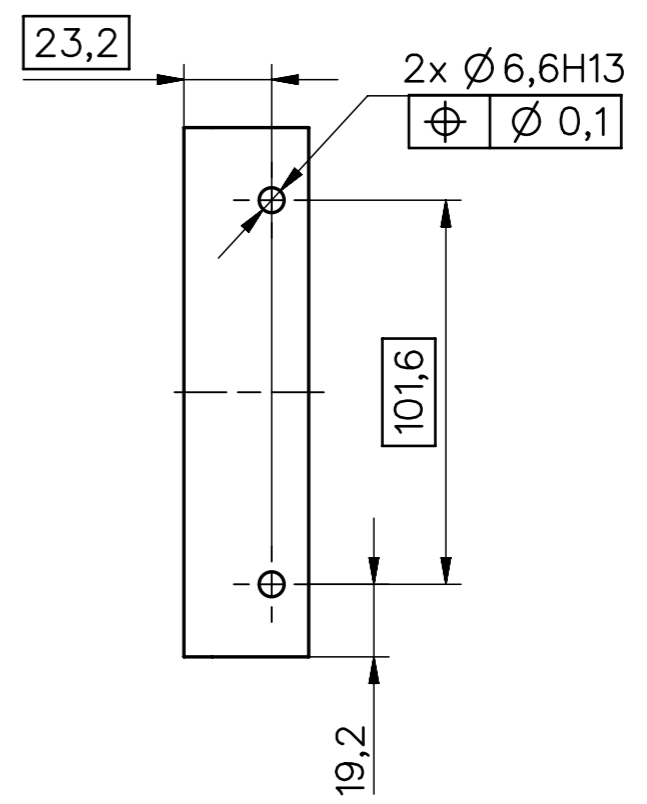
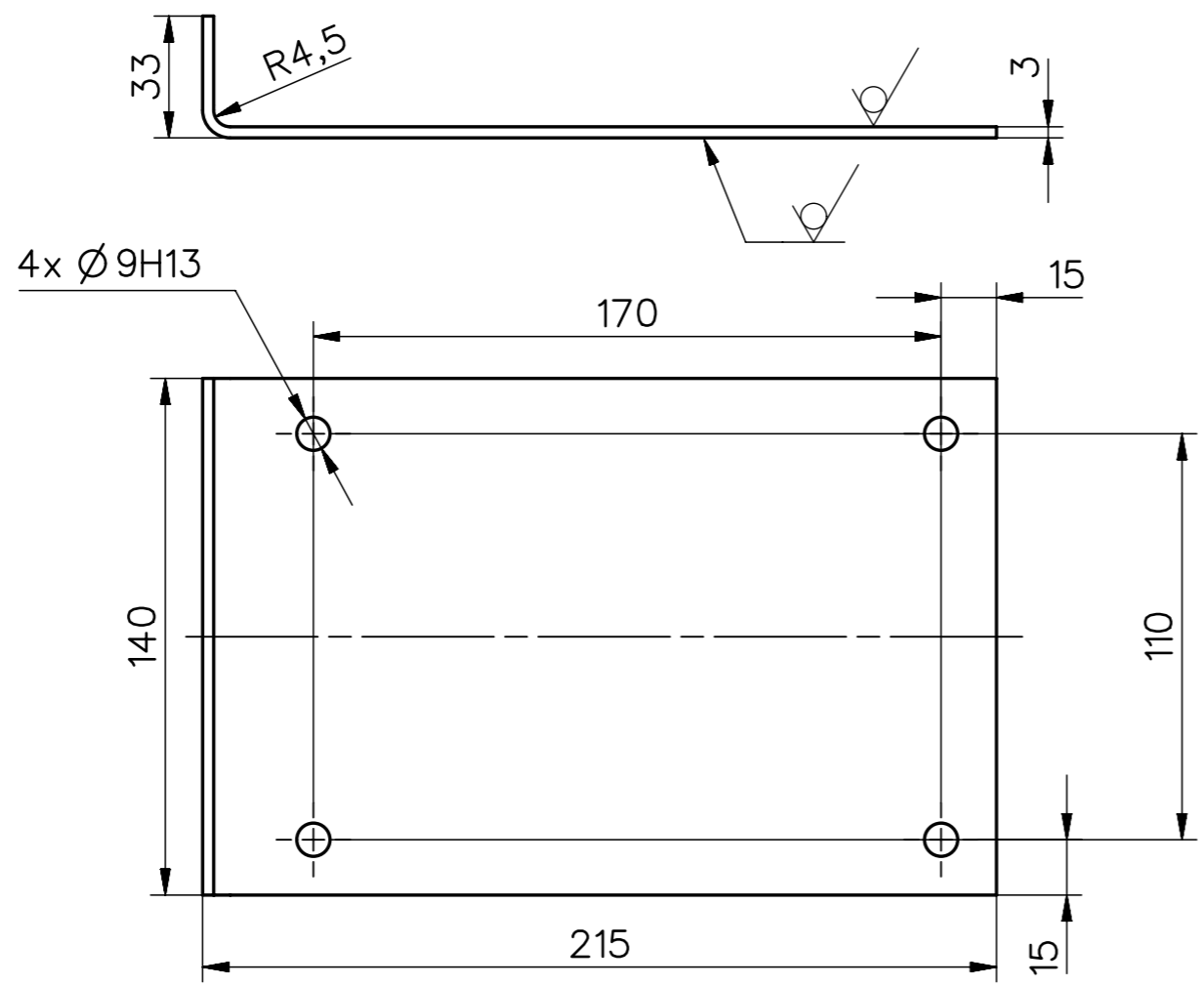
√ Ra 6,3 ( √ Ra 1,6 )

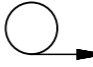
±0,3

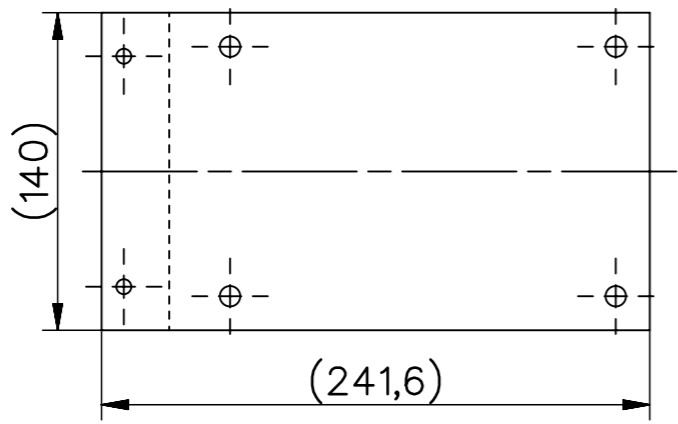
-0,3


-0,1

PRESNOST ISO 2768 mK	MATERIAL	1.0577 (11 503)	KRESLIL	RYTIR	1.4.2019
PROMITANI $\begin{matrix} \square \\ \oplus \end{matrix}$ [ISO E]	POLOTOVAR	4HR 140-24 EN 10025	ZMENIL	RYTIR	8.4.2019
TOLEROVANI PODLE ISO 8015	HMOTN.[Kg]	2,5	SCHVALIL		
NEOZNACENE DRSNOSTI Ra					
KUSOVNIK	 				
SESTAVA					
PROJEKT					
STATUS					
MERITKO	1:2	(2:1)	NAZEV		
		(5:1)	PRIRUBA_NADRZE		
ALTERNATIVNI CISLO	CISLO VYKRESU				
	PR_0219-14-01-04				
					LIST 1
					LISTU 1

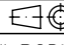




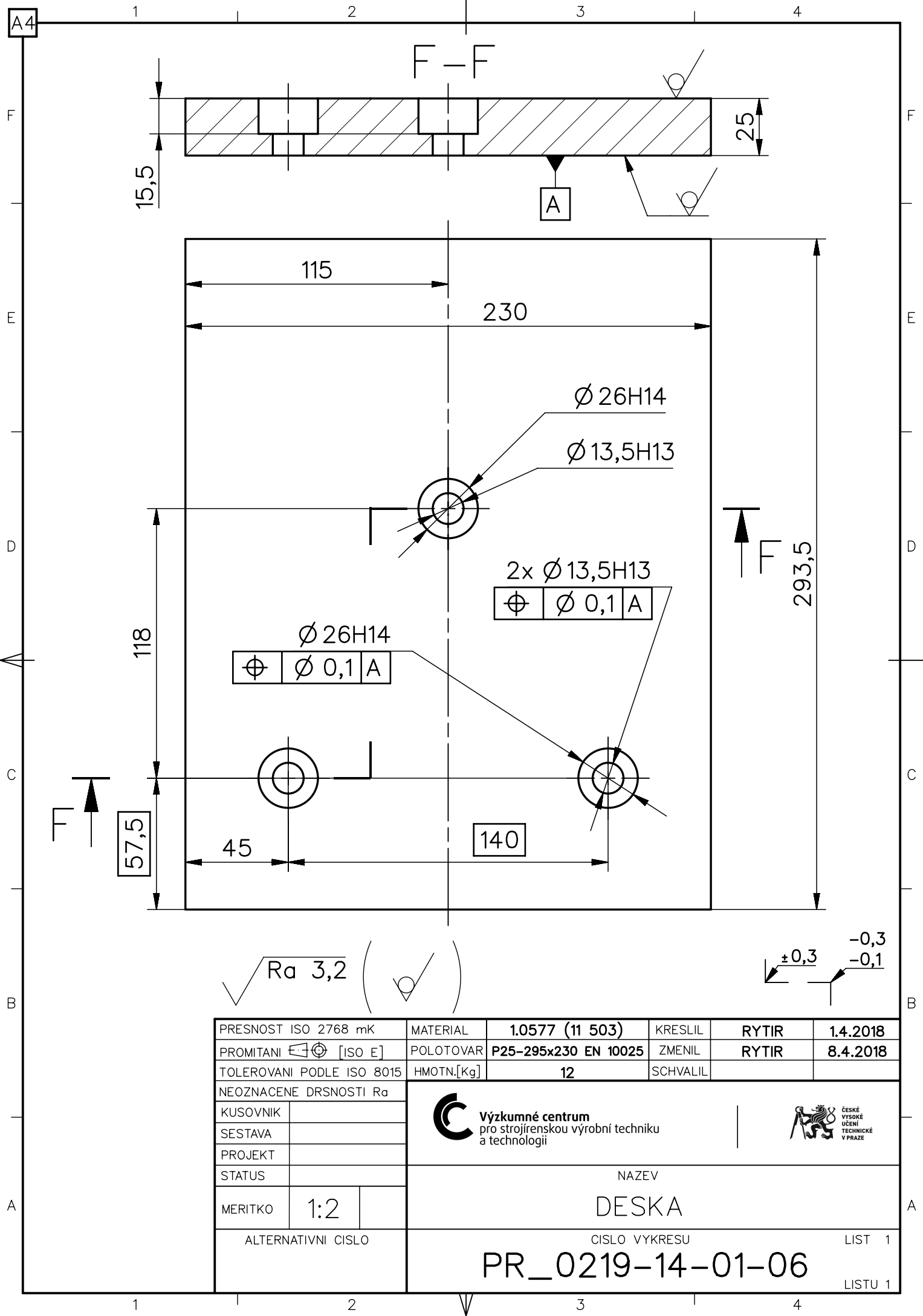
  
 K-FAKTOR OHYBU: 0,3




$\sqrt{Ra\ 6,3}$  (  )

$\pm 0,3$   $-0,3$   
 $-0,1$

PRESNOST ISO 2768 mK	MATERIAL	1.0577 (11 503)	KRESLIL	RYTIR	1.4.2019
PROMITANI  [ISO E]	POLOTOVAR	P3-243x142 EN 10025	ZMENIL	RYTIR	8.4.2019
TOLEROVANI PODLE ISO 8015	HMOTN.[Kg]	0,9	SCHVALIL		
NEOZNACENE DRSNOSTI Ra					
KUSOVNIK	 				
SESTAVA					
PROJEKT					
STATUS					
MERITKO	1:2	NAZEV			
		PATKA_NADRZE			
ALTERNATIVNI CISLO		CISLO VYKRESU			LIST 1
		PR_0219-14-01-05			LISTU 1



$\sqrt{Ra\ 3,2}$  (  )

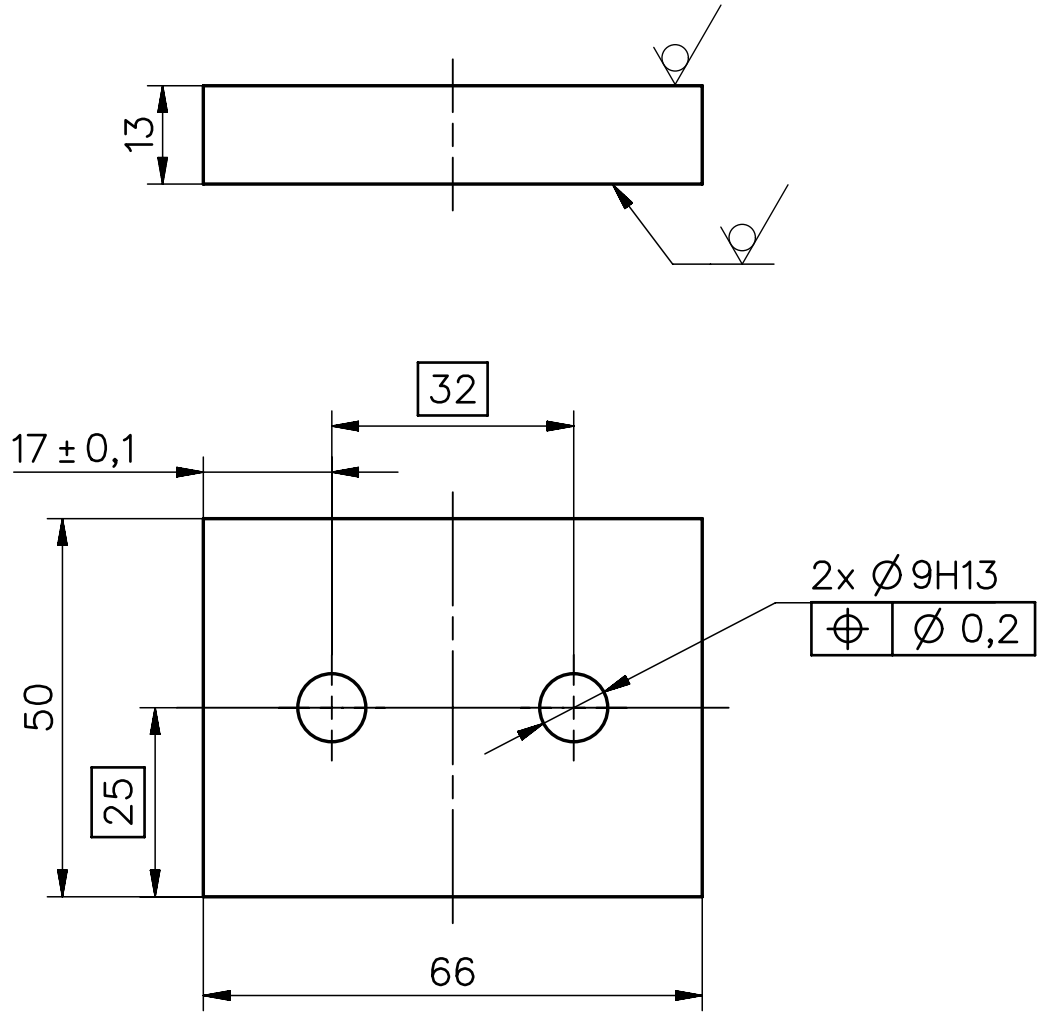
$\pm 0,3$   $\begin{matrix} -0,3 \\ -0,1 \end{matrix}$


PRESNOST ISO 2768 mK		MATERIAL	1.0577 (11 503)	KRESLIL	RYTIR	1.4.2018
PROMITANI  [ISO E]		POLOTOVAR	P25-295x230 EN 10025	ZMENIL	RYTIR	8.4.2018
TOLEROVANI PODLE ISO 8015		HMOTN.[Kg]	12	SCHVALIL		
NEOZNACENE DRSNOSTI Ra		 <b>Výzkumné centrum</b> pro strojírenskou výrobní techniku a technologii		 ČESKÉ VYSOKÉ UČENÍ TECHNICKÉ V PRAZE		
KUSOVNIK						
SESTAVA						
PROJEKT						
STATUS						
MERITKO	1:2	NAZEV		DESKA		
ALTERNATIVNI CISLO		CISLO VYKRESU		LIST 1		
		PR_0219-14-01-06		LISTU 1		

A4

1 2 3 4

F  
E  
D  
C  
B  
A



$\sqrt{Ra\ 3,2}$  (  )

$\pm 0,3$   $-0,3$   
 $-0,1$

PRESNOST ISO 2768 mK		MATERIAL	1.0577 (11 503)	KRESLIL	RYTIR	1.4.2019
PROMITANI  [ISO E]		POLOTOVAR	P13-70x50 EN 10025	ZMENIL	RYTIR	8.4.2019
TOLEROVANI PODLE ISO 8015		HMOTN.[Kg]	0,3	SCHVALIL		
NEOZNACENE DRSNOSTI Ra		 				
KUSOVNIK						
SESTAVA						
PROJEKT						
STATUS						
MERITKO	1:1	NAZEV DISTANCNI_DESKA				
ALTERNATIVNI CISLO		CISLO VYKRESU PR_0219-14-01-07				
		LIST 1 LISTU 1				

1 2 3 4