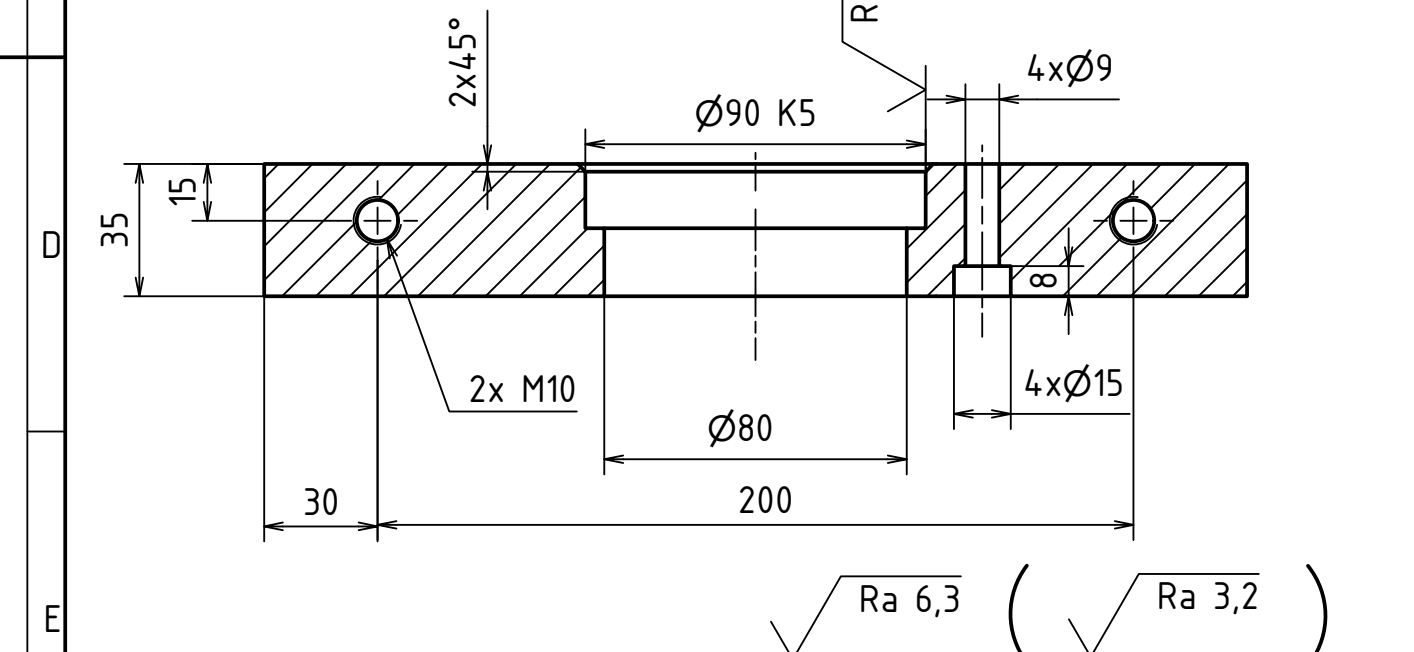


A-A



MATERIÁL: ČSN 42 4201		INDEX	ZMĚNA	DATUM	PODPIS
POLOTOVAR:					
TOLEROVÁNÍ DLE ISO 8015					
PŘESNOST ISO 2768 - mK					
VŠEOB. TOL. ISO 8062 -					

NAVŘHL	Autor	Datum	Podpis	Datum	HMOTNOST	Není k dispozici	MĚŘÍTKO
KRESLIL	Antonín Železný	15/07/2019	PŘEZK. SCHVÁLIL		SESTAVA	KUSOVNÍK	1:2
							PROMÍTÁNÍ:  (ISO E.)

	ČESKÉ VYSOKÉ UČENÍ TECHNICKÉ V PRAZE FAKULTA STROJNÍ v5.0	NÁZEV	Ložiskový domek část 1		TYP:
		ČÍSLO VÝKRESU	BP 0249 - 01 - 01 - 01		