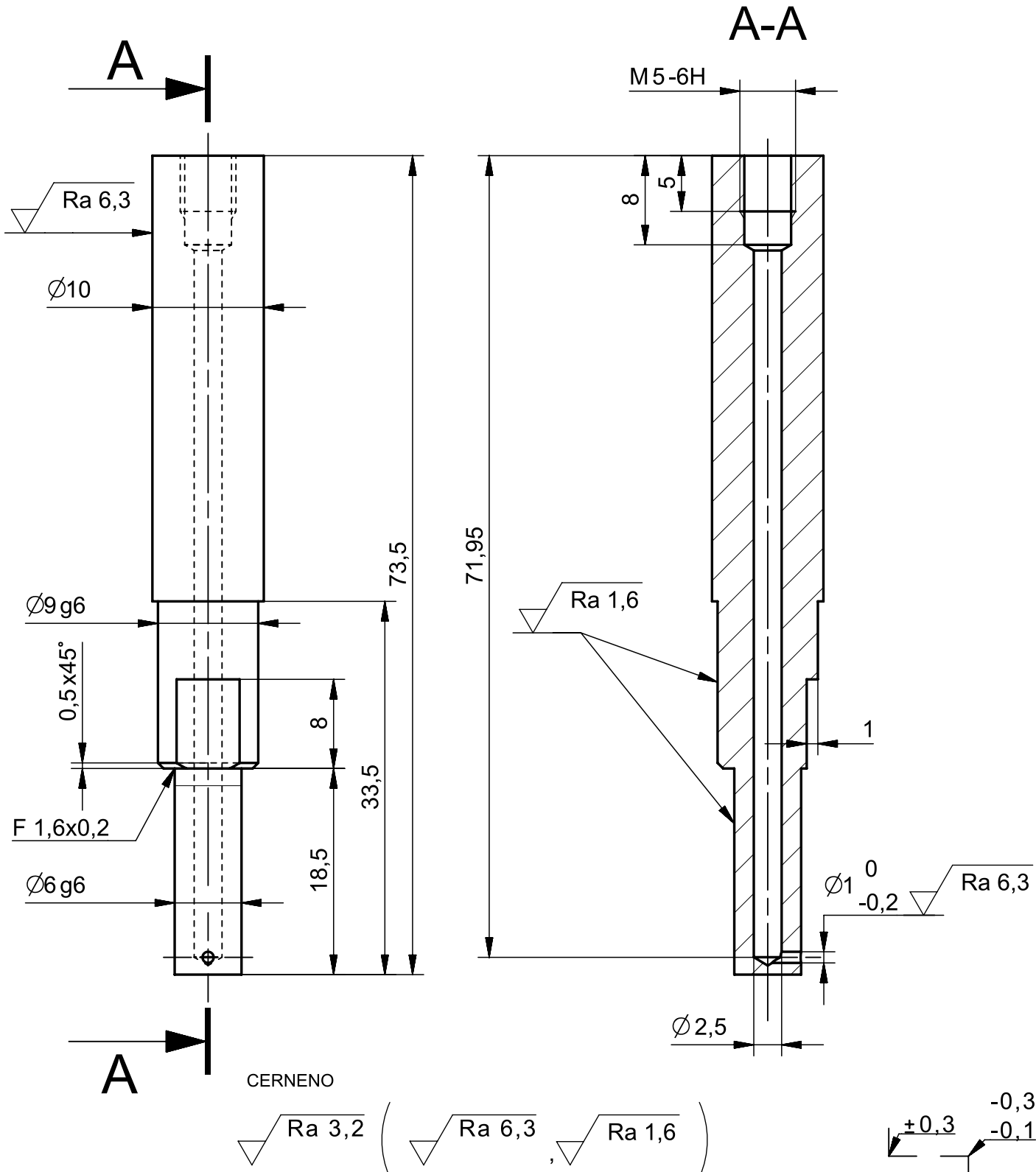


A4



CERNENO
 $\sqrt{Ra\ 3,2}$ ($\sqrt{Ra\ 6,3}$, $\sqrt{Ra\ 1,6}$)

$\begin{matrix} +0,3 \\ -0,1 \end{matrix}$ $\begin{matrix} -0,3 \\ -0,1 \end{matrix}$

MATERIAL	S235JRG2 (RSt 37-2 ; 11 375)	KRESLIL	HORAK	18.07.2019
POLOTOVAR	Ø 16 - 80 CSN 42 5510.11	ZMENIL	HORAK	18.07.2019
PRESNOST ISO 2768 mK	HMOTN.[Kg]	0,028	SCHVALIL	
PROMITANI	[ISO E]	FAKULTA STROJNÍ ČVUT V PRAZE		
TOLEROVANI PODLE ISO				
NEOZNACENE DRSNOSTI Ra				
PROJEKT	-			
STATUS		NAZEV		
MERITKO	2:1	OLEJOVA_TRYSKA		
ALTERNATIVNI CISLO		CISLO VYKRESU		LIST 1
		PRT_000022983/00		LISTU 1