

POS	CISLO	JMENO	MATERIAL	M [Kg]	MNOZSTVI
2	PRT_000017965/00	MERICI_RAMENO_02	S235JR (11 375)	0,1	1
1	PRT_000017963/00	MERICI_RAMENO_01	S235JR (11 375)	0,1	1
MATERIAL			KRESLIL	HORAK	18.07.2019
POLOTOVAR			ZMENIL	HORAK	18.07.2019
PRESNOST ISO 2768 mK		HMOTN.[Kg]	0,206	SCHVALIL	
PROMITANI [ISO E]					
TOLEROVANI PODLE ISO					
NEOZNACENE DRSNOSTI Ra					
PROJEKT -					
STATUS					
MERITKO		1:1			
ALTERNATIVNI CISLO		NAZEV			
		MERICI_RAMENO			
		CISLO VYKRESU			
		PRT_000022975/00			
		LIST 1			
		LISTU 2			

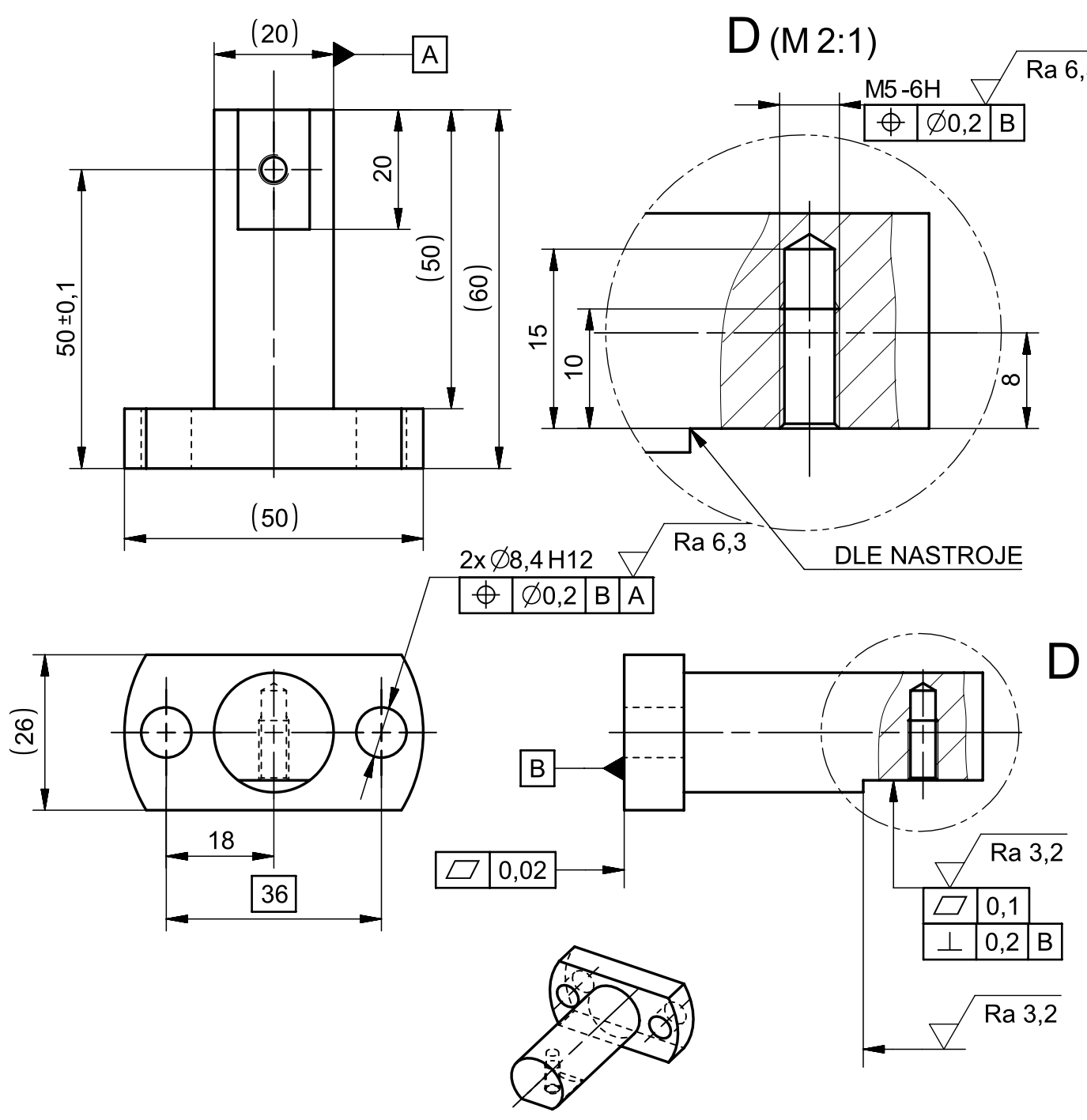


**FAKULTA
STROJNÍ
ČVUT V PRAZE**

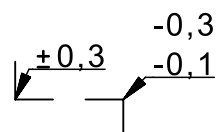
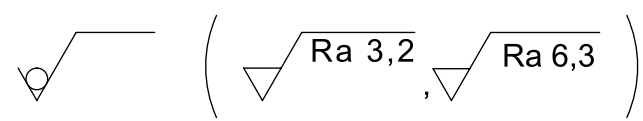
A4

F
E
D
C
B
A

1 2 3 4



CERNENO



MATERIAL		KRESLIL	HORAK	18.07.2019
POLOTOVAR	PRT_000022975 - LIST 1	ZMENIL	HORAK	19.07.2019
PRESNOST ISO 2768 mK	HMOTN.[Kg] 0,193	SCHVALIL		
PROMITANI	[ISO E]	FAKULTA STROJNÍ ČVUT V PRAZE		
TOLEROVANI PODLE ISO				
NEOZNACENE DRSNOSTI Ra				
PROJEKT	-			
STATUS		NAZEV		
MERITKO	1:1 (2:1)	MERICI_RAMENO		
ALTERNATIVNI CISLO		CISLO VYKRESU		LIST 2
		PRT_000022975/00		LISTU 2

1 2 3 4