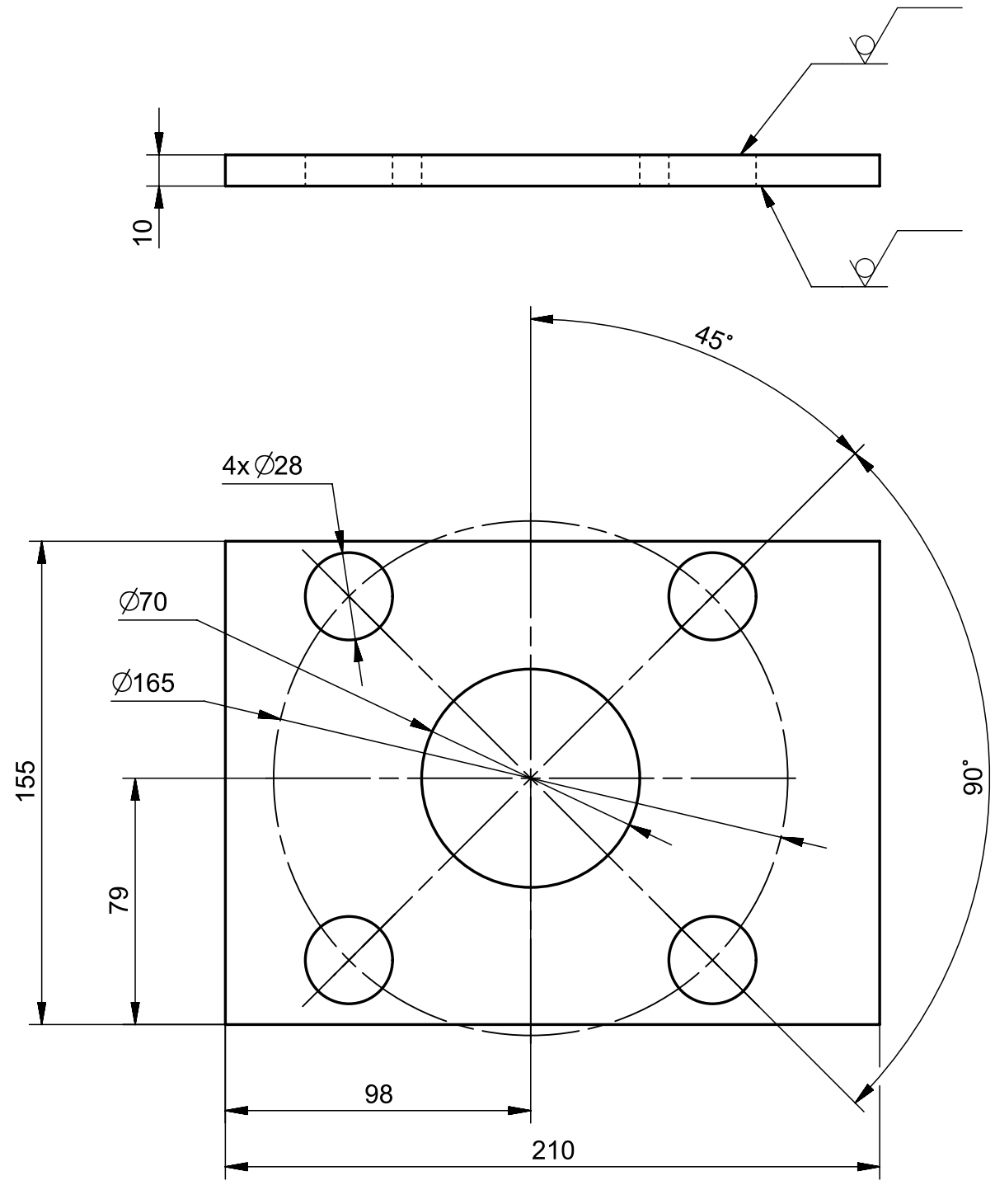
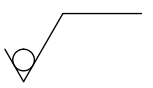


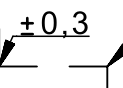
A4

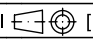

F
E
D
C
B
A

1 2 3 4



$\sqrt{Ra\ 12,5}$ ()

$\begin{matrix} +0,3 \\ -0,1 \end{matrix}$ 

MATERIAL	S235JR (11 375)	KRESLIL	HORAK	14.09.2018
POLOTOVAR	P10 - 220x160 ČSN 42 5310	ZMENIL	HORAK	21.03.2019
PRESNOST ISO 2768 mK	HMOTN.[Kg]	2,051	SCHVALIL	
PROMITANI	 [ISO E]	 FAKULTA STROJNÍ ČVUT V PRAZE		
TOLEROVANI PODLE ISO				
NEOZNACENE DRSNOSTI Ra				
PROJEKT	VRD-17-01			
STATUS		NAZEV		
MERITKO	1:2	KONZOLA_EM_DIL3		
ALTERNATIVNI CISLO		CISLO VYKRESU		LIST 1
		PRT_000013947/00		LISTU 1

1 2 3 4