

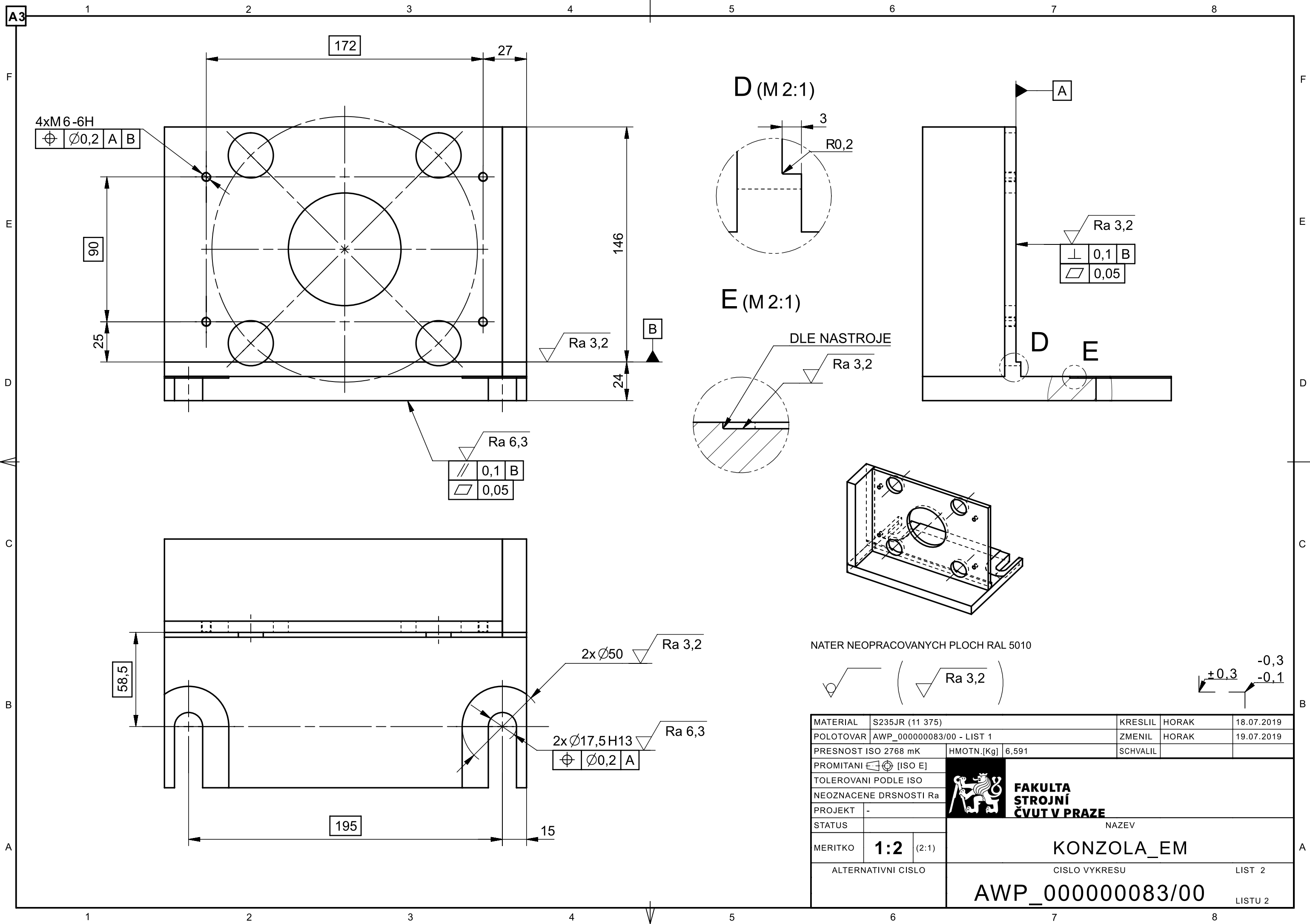
POS	CISLO	JMENO	MATERIAL	M [Kg]	MNOZSTVI
3	PRT_000013947/00	KONZOLA_EM_DIL3	S235JR (11 375)	2,1	1
2	PRT_000013946/00	KONZOLA_EM_DIL2	S235JR (11 375)	1,1	1
1	PRT_000013945/00	KONZOLA_EM_DIL1	S235JR (11 375)	4,4	1

MATERIAL	11 375	KRESLIL	HORAK	18.07.2019
POLOTOVAR		ZMENIL	HORAK	18.07.2019
PRESNOST ISO 2768 mK	HMOTN.[Kg]	7,571	SCHVALIL	
PROMITANI	[ISO E]			
TOLEROVANI PODLE ISO				
NEOZNACENE DRSNOSTI Ra				
PROJEKT	-			
STATUS				
MERITKO	1:2		NAZEV	
ALTERNATIVNI CISLO		KONZOLA_EM		
		CISLO VYKRESU		LIST 1
		AWP_000000083/00		LISTU 2



**FAKULTA  
STROJNÍ  
ČVUT V PRAZE**



NATER NEOPRACOVANYCH PLOCH RAL 5010

✓ ( Ra 3,2 )

+0,3 -0,3  
-0,1

MATERIAL	S235JR (11 375)	KRESLIL	HORAK	18.07.2019
POLOTOVAR	AWP_000000083/00 - LIST 1	ZMENIL	HORAK	19.07.2019
PRESNOST ISO 2768 mK	HMOTN.[Kg] 6,591	SCHVALIL		
PROMITANI	☉ [ISO E]	 <b>FAKULTA STROJNÍ ČVUT V PRAZE</b>		
TOLEROVANI	PODLE ISO			
NEOZNACENE DRSNOSTI Ra		NAZEV		
PROJEKT	-	KONZOLA_EM		
STATUS		CISLO VYKRESU LIST 2		
MERITKO	1:2 (2:1)	AWP_000000083/00 LISTU 2		
ALTERNATIVNI CISLO				