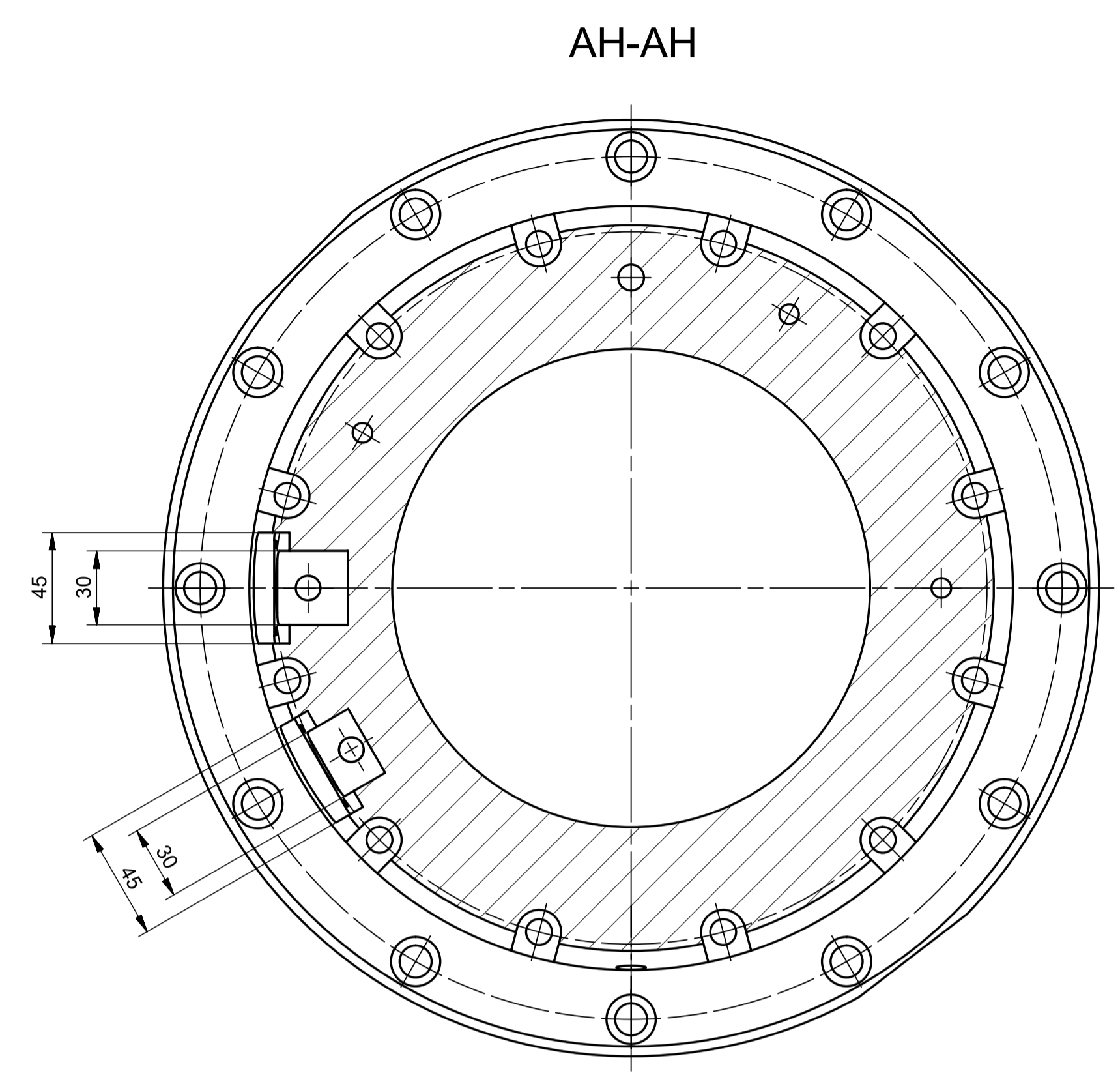
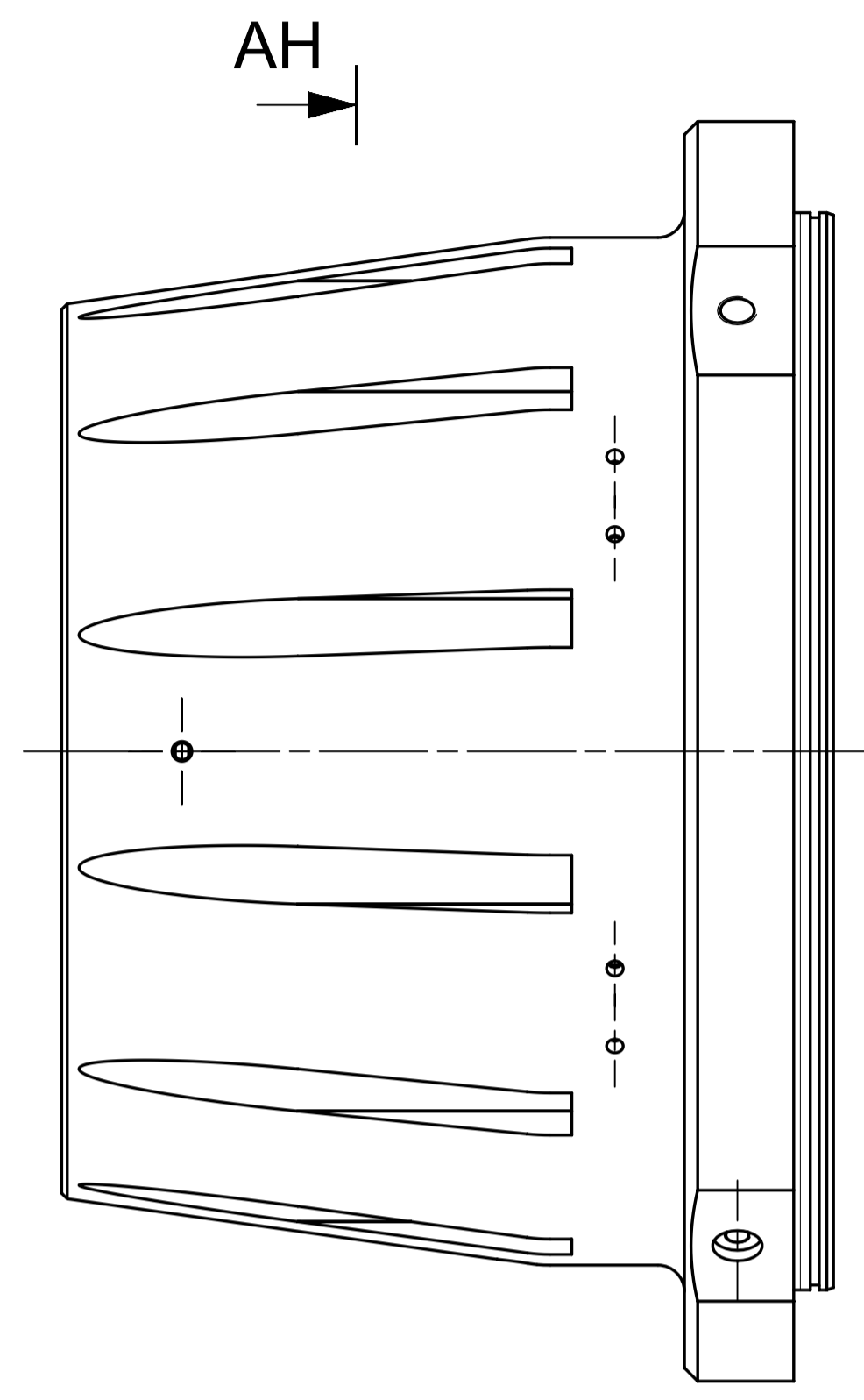
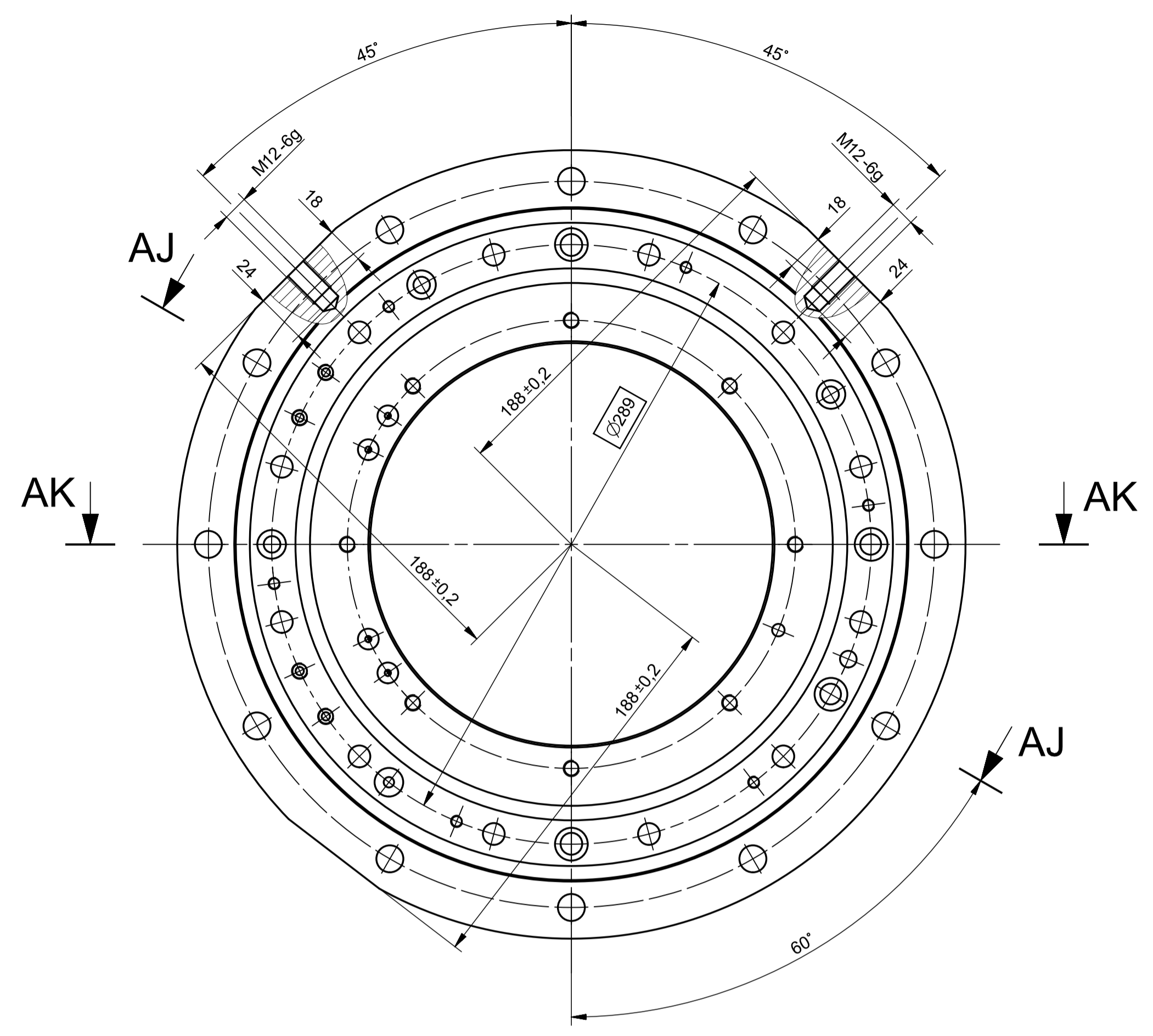


ZUŠLECHTĚNO 800 - 850 MPa
 $\sqrt{Ra\ 6,3}$ $\sqrt{Ra\ 3,2}$ $\sqrt{Ra\ 1,6}$ $\sqrt{Ra\ 0,8}$ $\sqrt{Ra\ 0,3}$ $\sqrt{Ra\ 0,1}$

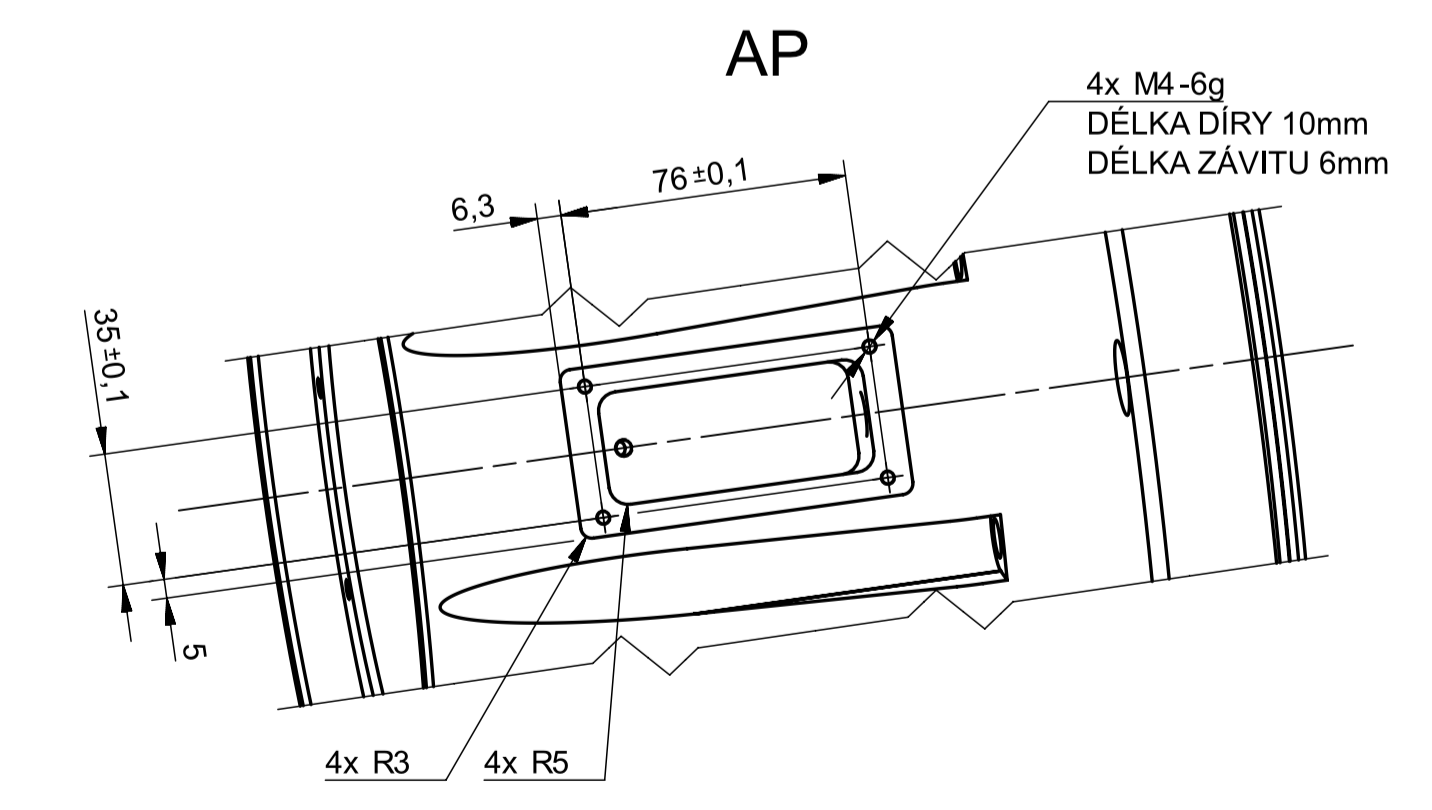
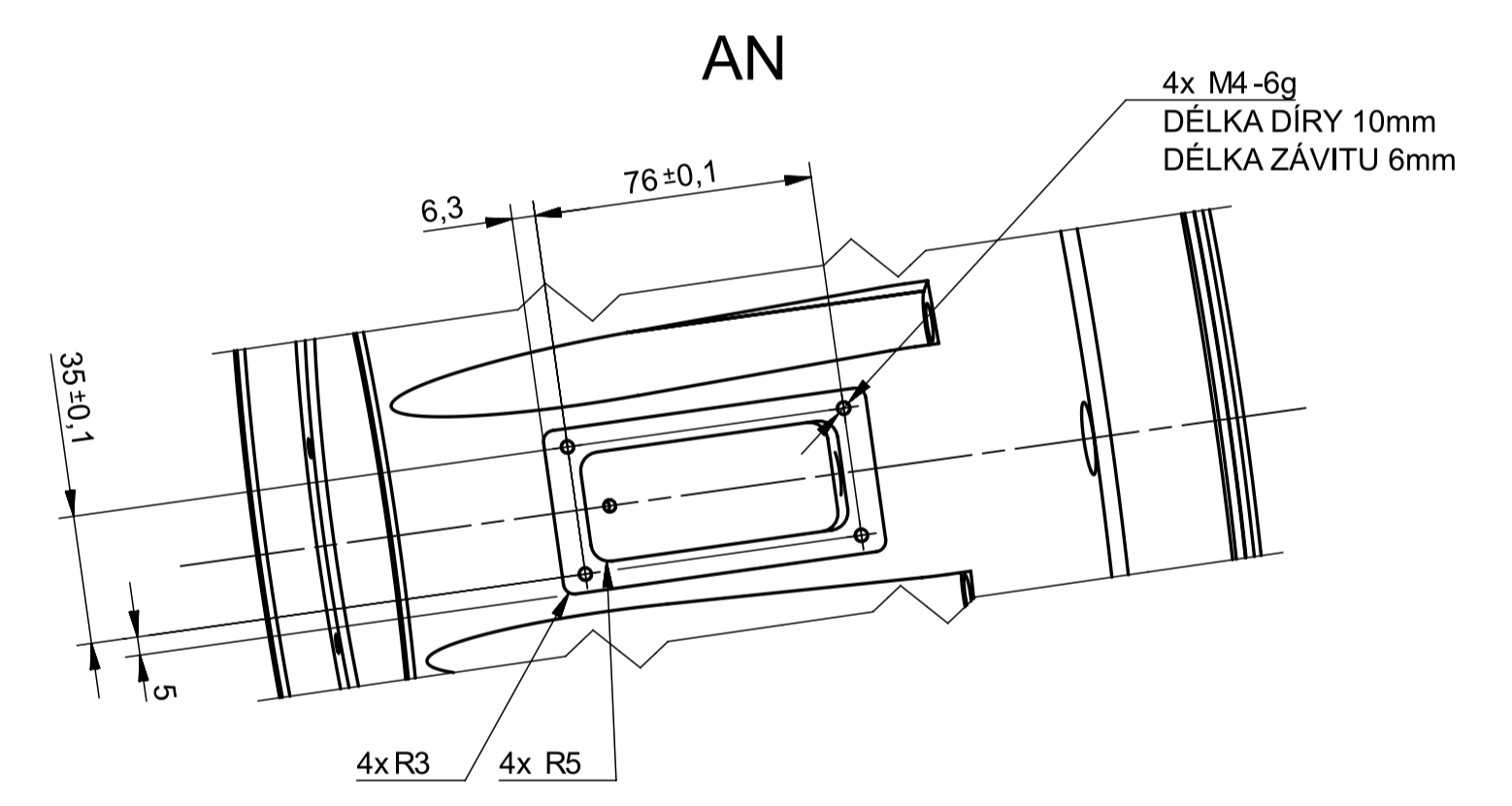
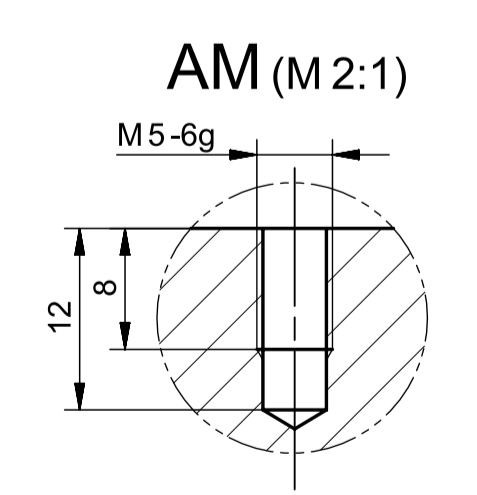
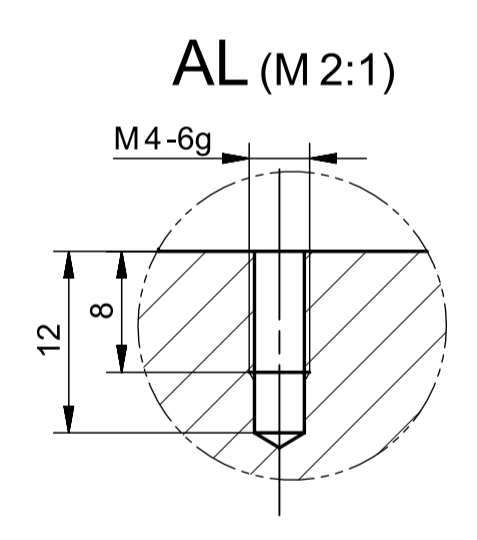
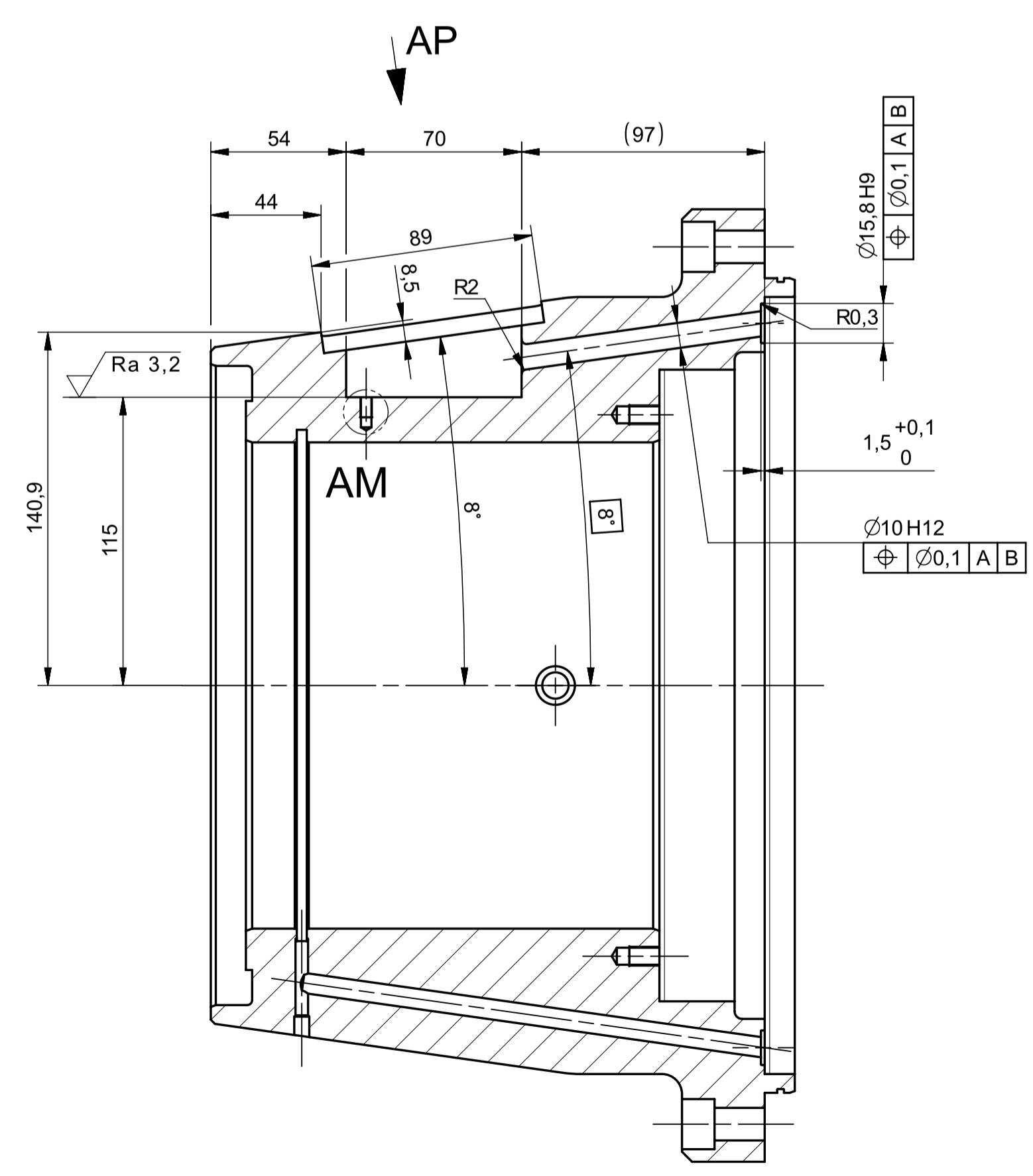
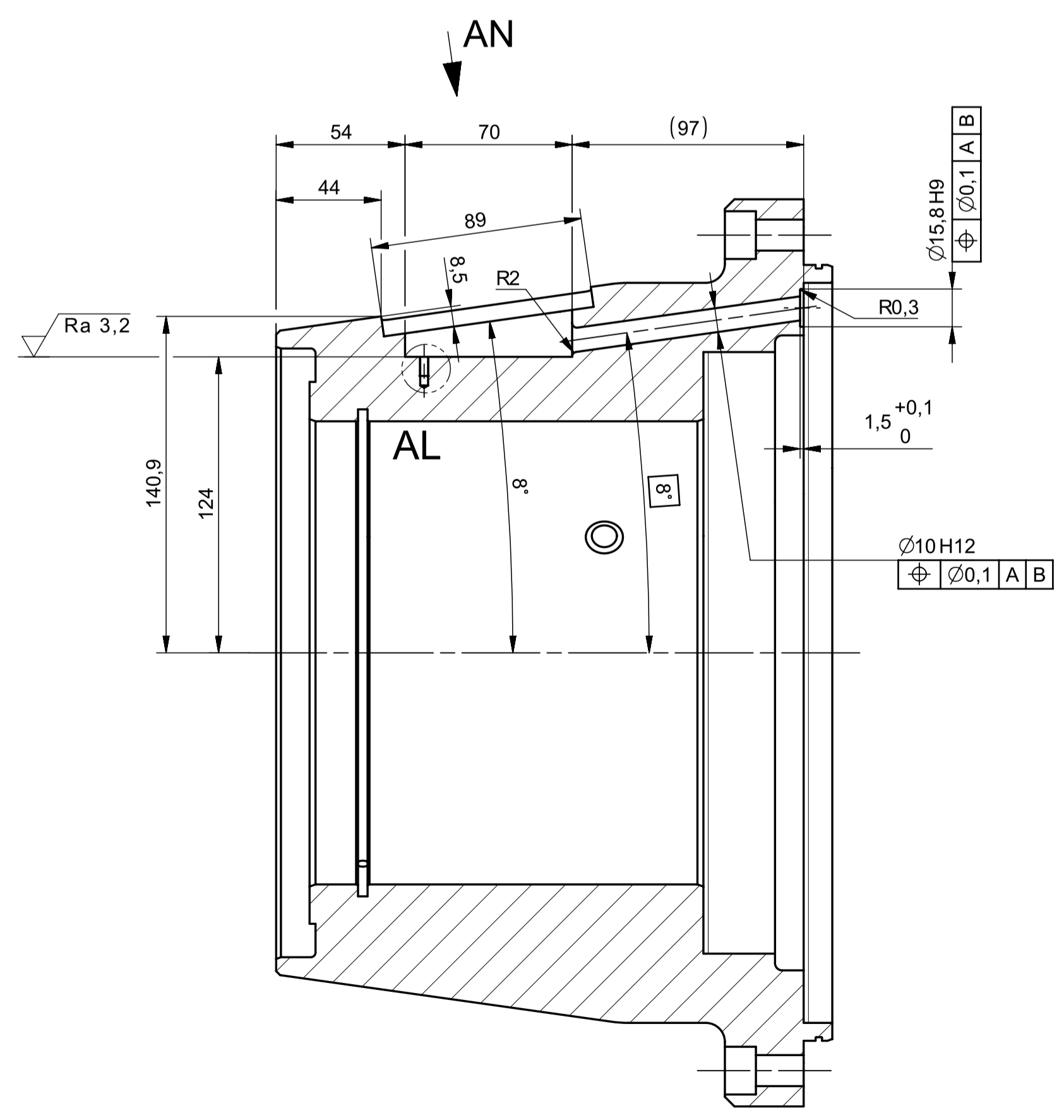
MATERIAL	C45 (ČSN 12 050)	KRESLIL	MARK	17.06.2019
POLOTOVAR	TYČ KRUHOVÁ EN 10 083-2-400x240	ZMENIL	MARK	11.07.2019
PRESNOST ISO 2768 mK		HMOTN [kg]	63,4	SCHWALL
PROMITANI	ISO E			
TOLEROVANI PODLE ISO				
NEOZNACENE DRSNOSTI Ra				
PROJEKT				
STATUS				
MERITKO	1:2 (2:1)			
ALTERNATIVNI CISLO				

FAKULTA STROJNÍ ČVUT V PRAZE
 PRIRUBA_VRETENE
 CISLO VYKRESU
 PRT_000018272/00
 LIST 1
 LISTU 2



AJ-AJ

AK-AK



Ra 6,3 (Ra 3,2)		±0,3 -0,1	
MATERIAL	C45 (ČSN 12 050)	KRESLIL	MAREK
POLOTOVAR	TYČ KRUHOVÁ EN 10 083-2-400x240	ZMENIL	MAREK
PRESNOST ISO 2768 mK	HMOTN.[Kg] 63.4	SCHVALL	
PROMITANI	[ISO E]	FAKULTA STROJNÍ ČVUT V PRAZE	
TOLEROVANI	PODLE ISO		
NEOZNACENE	DRSNOSTI Ra	NAZEV	
PROJEKT		PRIRUBA_VRETENE	
STATUS		CISLO VYKRESU LIST 2	
MERITKO	1:2 (2:1)	PRT_000018272/00 LISTU 2	
ALTERNATIVNI	CISLO		