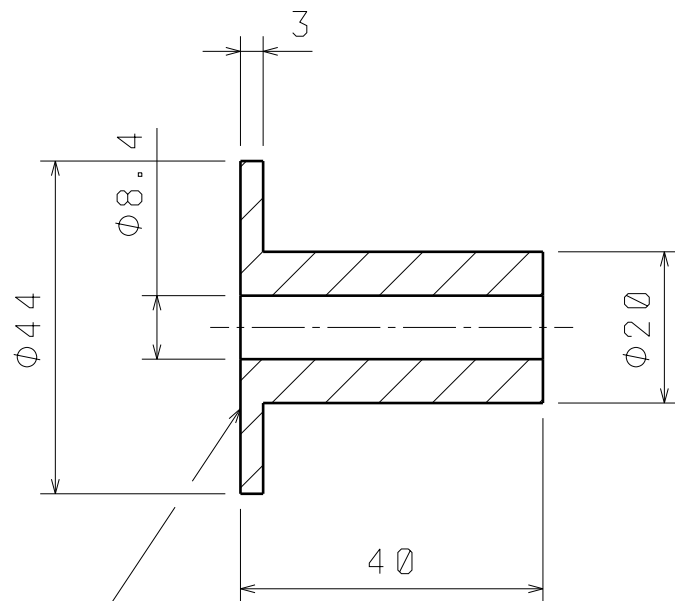


MATERIÁL: 25CrMo4.6							
POLOTOVAR: KR45-45							
PROMÍTÁNÍ: [ISO E] NEOZNAČENÉ DRSNOSTI: RA 3,2							
TOLEROVÁNÍ PODLE ISO 8015: AND							
PŘESNOST ISO 2768 - mK		INDEX	ZMĚNA		DATUM	PODPIS	
	Podpis	Datum		Podpis	Datum	MĚŘÍTKO 1:1	
NAVRHL			STATIK			HMOTNOST kg	
KRESLIL	HAVLÍK	1/8/2019	NORM. REF.			MIKROFILM	Č. SVITKU
SKUPINÁŘ			PŘEZK.			SESTAVA	KUSOVNIK
TECHNOL.			SCHVÁLIL			STARÝ V.	
ČESKÉ VYSOKÉ UČENÍ TECHNICKÉ V PRAZE FAKULTA STROJNÍ				NÁZEV TYP:			
				ZÁVĚS BODU M1			
				ČÍSLO VÝKRESU			
				DP12122-01-02			



PÍSKOVAT

MATERIÁL: 25CrMo4.6					
POLOTOVAR: KR50-50					
PROMÍTÁNÍ: [ISO E] NEOZNAČENÉ DRSNOSTI: RA 3,2					
TOLEROVÁNÍ PODLE ISO 8015: AND					
PŘESNOST ISO 2768 - mK		INDEX	ZMĚNA	DATUM	PODPIS
NAVRHL	Podpis	Datum	Podpis	Datum	MĚŘÍTKO 1:1
KRESLIL	HAVLÍK	1/8/2019	STATIK		HMOTNOST kg
SKUPINÁŘ			NORM. REF.		MIKROFILM
TECHNOL.			PŘEZK.		Č. SVITKU
			SCHVÁLIL		SESTAVA
					KUSOVNIK
					STARÝ V.

ČESKÉ VYSOKÉ UČENÍ TECHNICKÉ V PRAZE

FAKULTA STROJNÍ

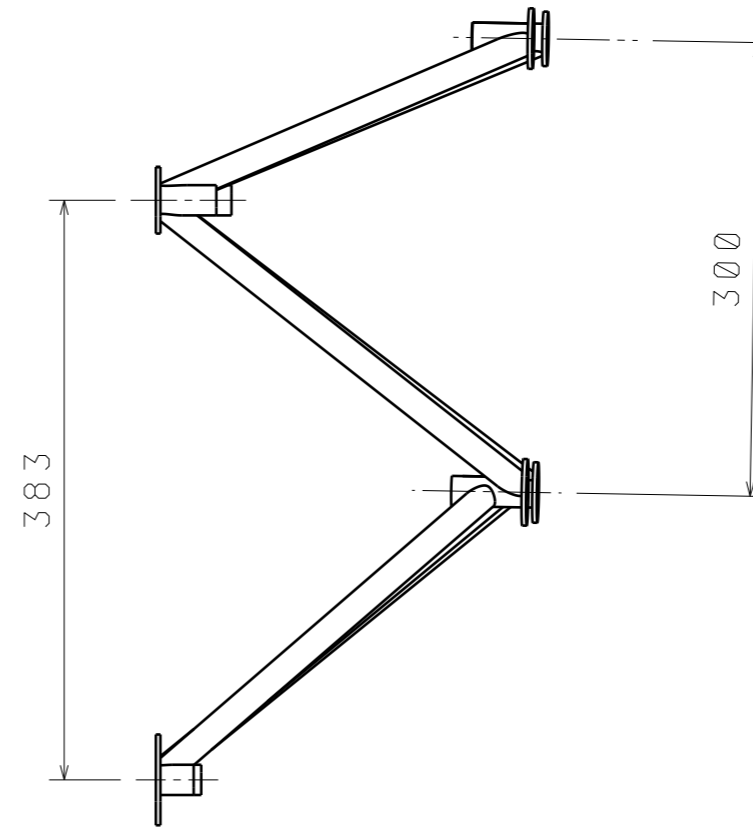
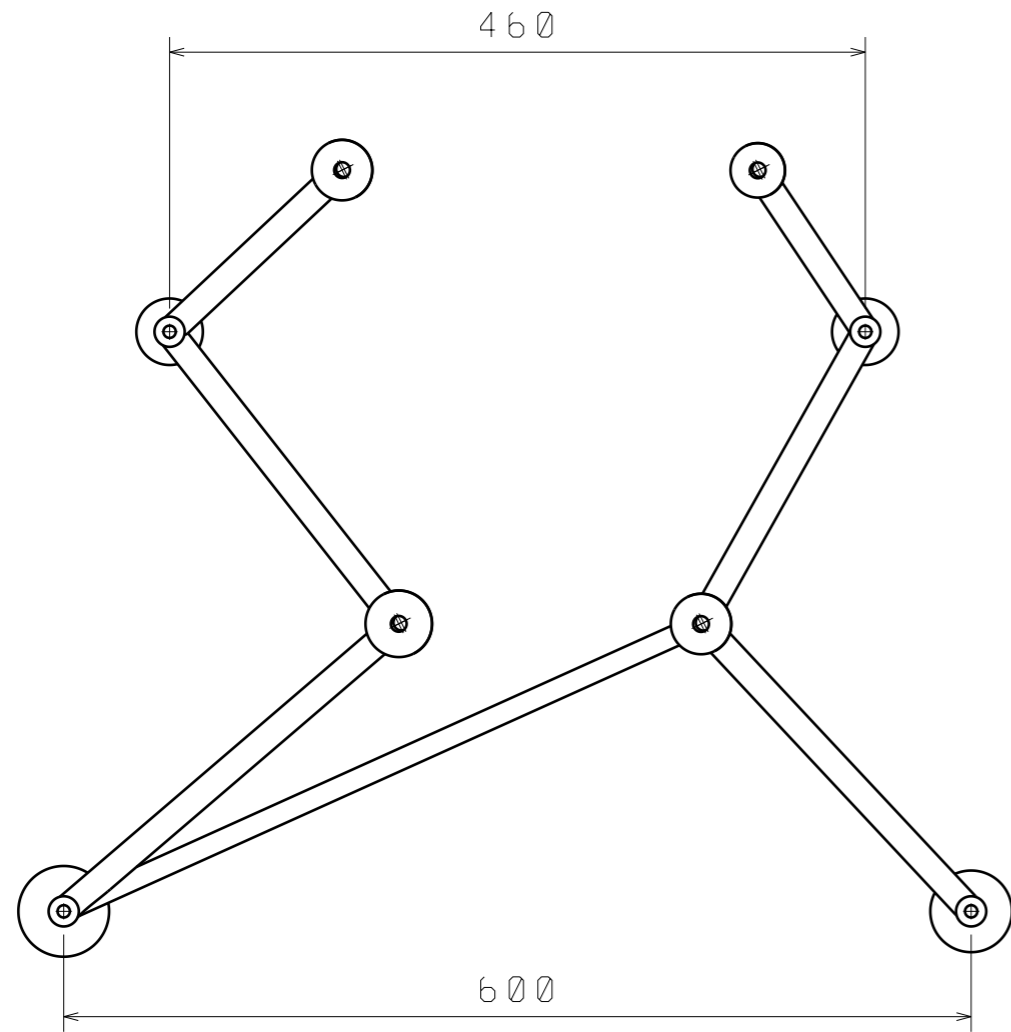
NÁZEV

ZÁVĚS BODU P1

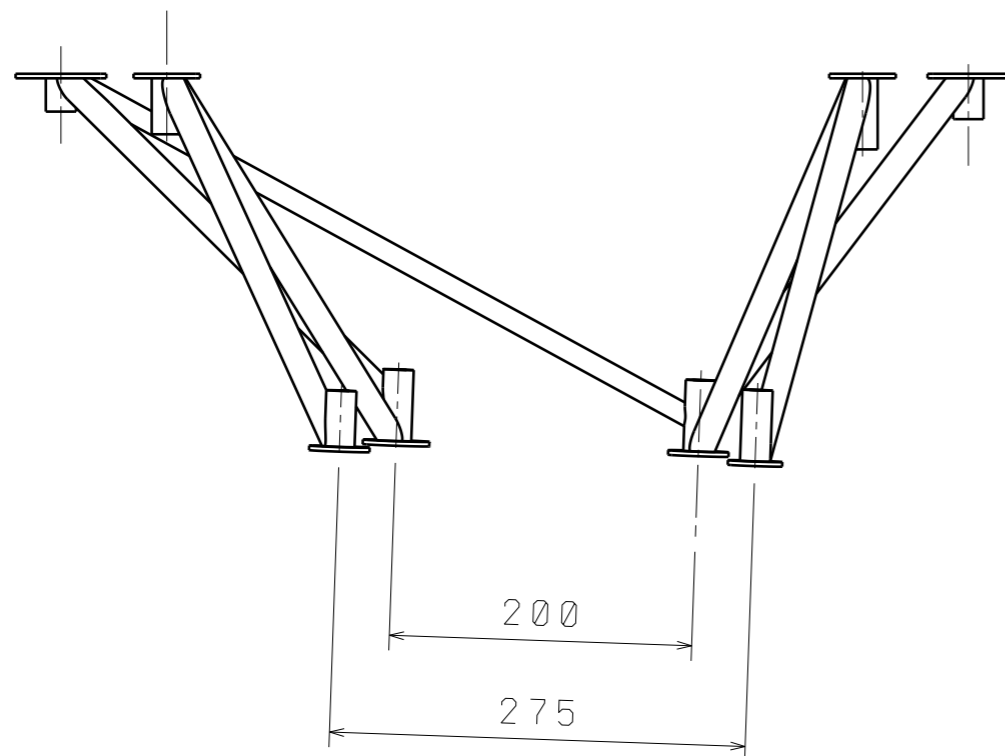
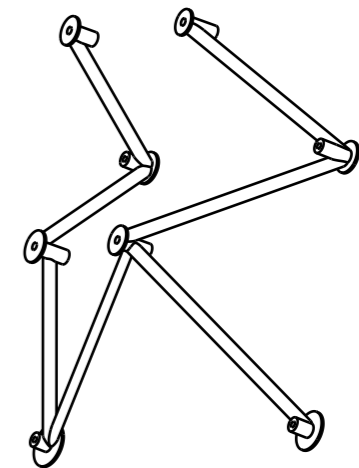
TYP:


ČÍSLO VÝKRESU

DP12122-01-01



Isometric view
Scale: 1:10



MATERIÁL:							
POLOTOVAR:							
PROMÍTÁNÍ:  (ISO E1)		NEOZNACENÉ DRSNOSTI:					
TOLEROVÁNÍ PODLE ISO 8015:							
PŘESNOST ISO 2768 - mK			INDEX	ZMENA	DATUM	PODPIS	
NAVRHL	Podpis	Datum	STATIK	Podpis	Datum	HMOTNOST	MĚŘÍTKO
KRESLIL	HAVLIK	27.7.2019	NORM. REF.			kg	1:5
SKUPINÁŘ			PŘEZK.			MIKROFILM	Č. SVITKU
TECHNOL.			SCHVÁLIL			SESTAVA	KUSOVNIK
						STARÝ V.	

ČESKÉ VYSOKÉ UČENÍ TECHNICKÉ V PRAZE

FAKULTA STROJNÍ

NÁZEV
SYSTÉMOVÝ VÝKRES
MOTOROVÉHO LOŽE

TYP:

ČÍSLO VÝKRESU

DP12122-01-S