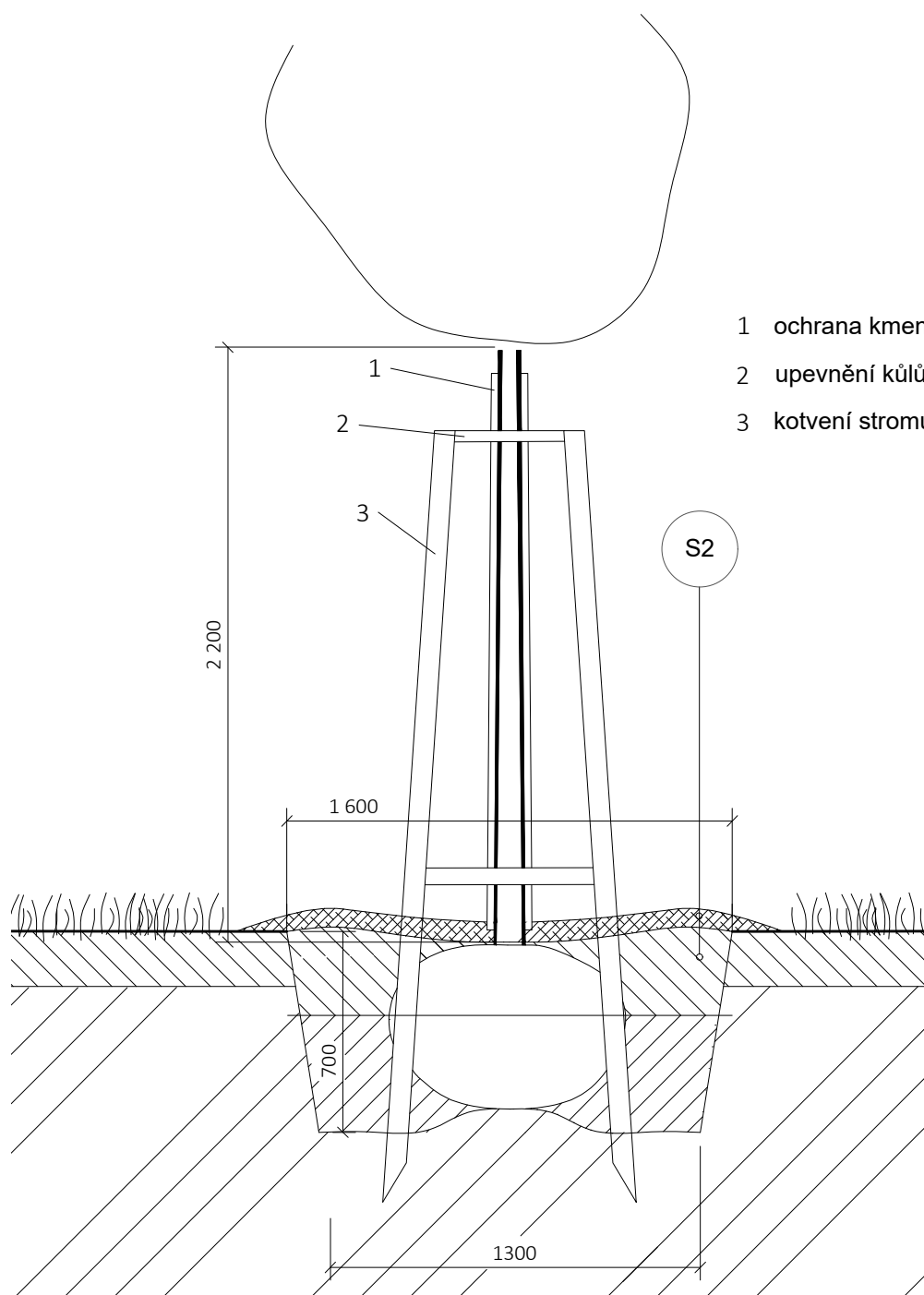
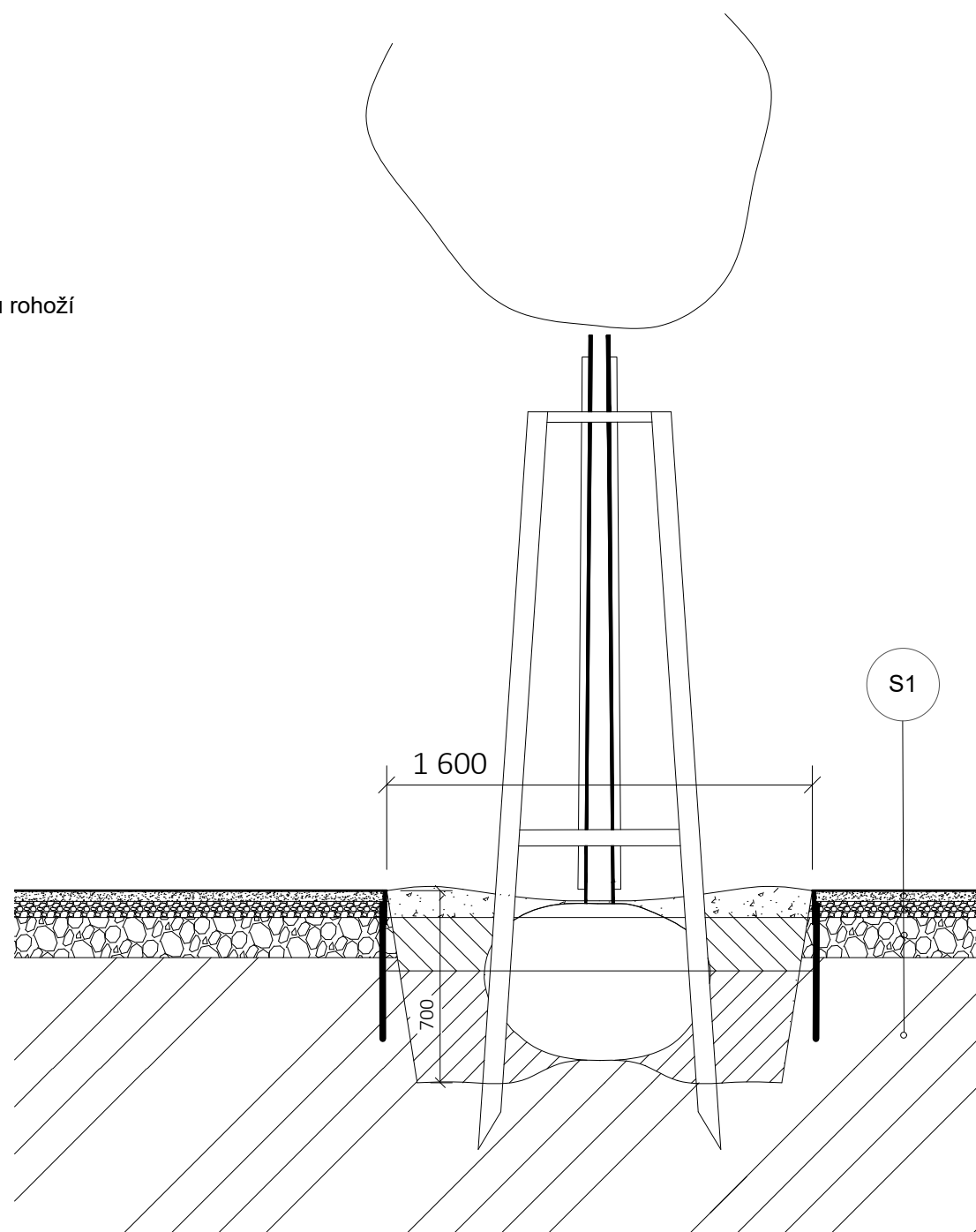


1
-
DETAIL NOVĚ VYSAZENÉHO STROMU S BALEM
V TRÁVNÍKOVÉ PLOŠE M 1:25

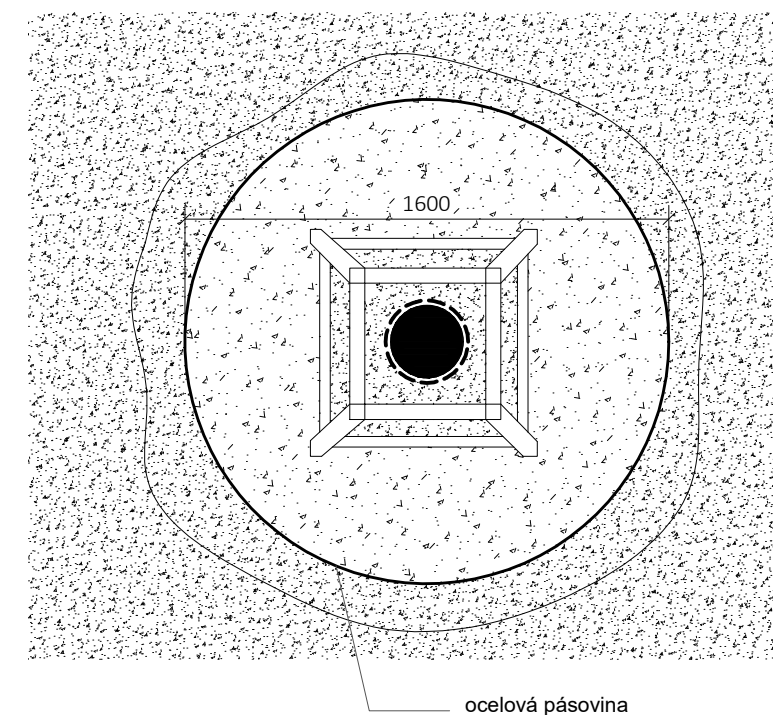


- 1 ochrana kmene rákosovou rohoží
2 upevnění kůlů příčkami
3 kotvení stromu 3 kůly

2
-
DETAIL NOVĚ VYSAZENÉHO STROMU S BALEM
V MLATOVÉM POVRCHU M 1:25



3
-
PŮDORYS NOVĚ VYSAZENÉHO STROMU
V MLATOVÉM POVRCHU M 1:25



Legenda:

	vrstva ornice		nezhutněná obrusná vrstva 0/ 4 40mm
	substrát		obrusná vrstva 0/ 4 40mm
	původní terén		zhutněné drcené kamenivo 0/ 32 60mm
	zhutněné drcené kamenivo 0/ 32 60mm		zhutněné drcené kamenivo 32/ 64 150 mm

S2: pěstební mísa s vrstvou mulčovací kůry tl. 100mm
jáma pro výsadbu objem 1m3 smíchaný se substrátem...

S1: obrusná vrstva 0/ 4 40mm
zhutněné drcené kamenivo 0/ 32 60mm
zhutněné drcené kamenivo 32/ 64 150 mm
zhutněné podloží

Poznámky:

Konzultanti: Ing. Romana Michálková



Projekt: Praha - obnova městské krajiny
Lokalita: Přípotoční, 2091/4, KÚ Vršovice
Část: SO_5 Vegetační úpravy
Obsah: Technologie výsadby stromů

Vypracoval: Petr Stojaník Datum: Květen 2019
Vedoucí BP: Dipl. Ing. Till Rehwaldt Podpis:
Organizace: Atelier 205, FA-ČVUT
Formát: A3 Měřítko: 1:25 Číslo přílohy: 5.2