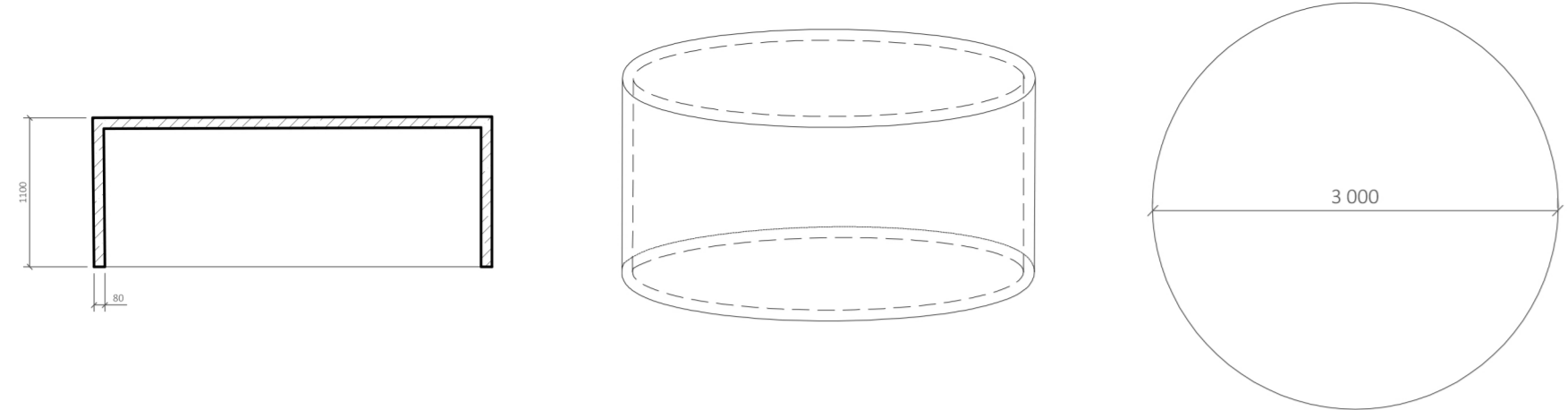
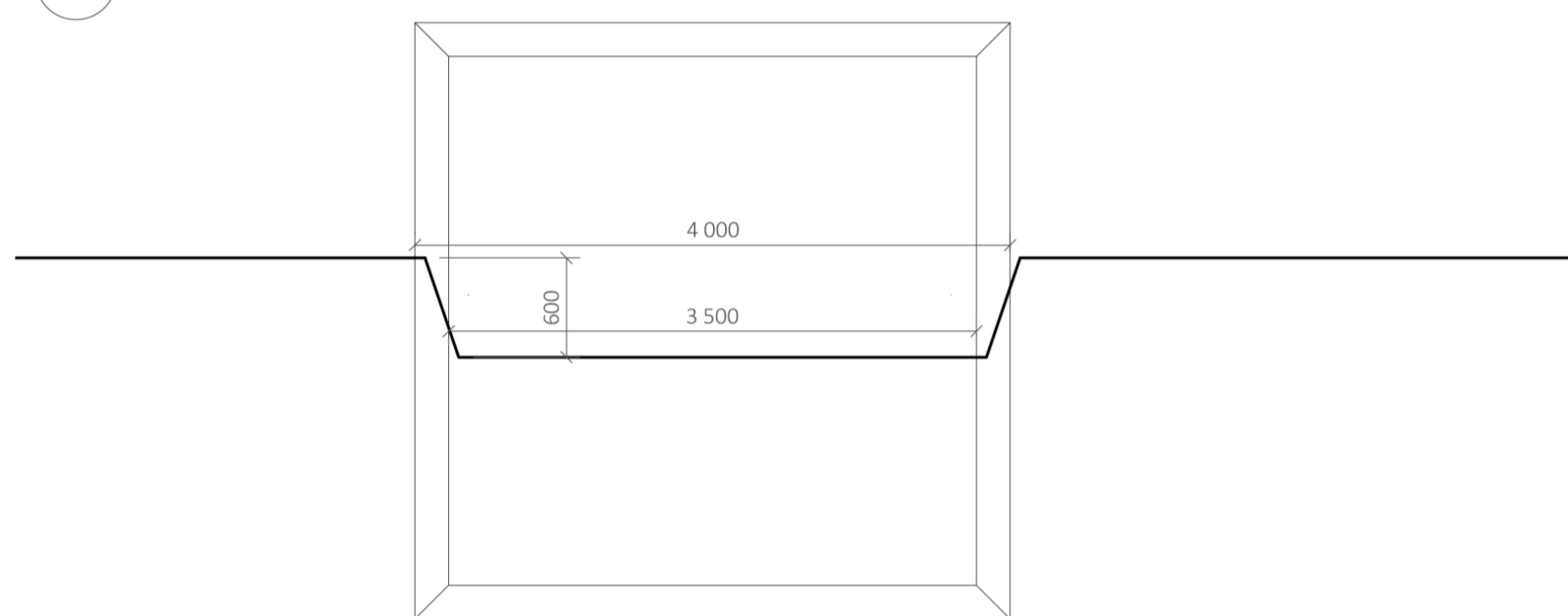


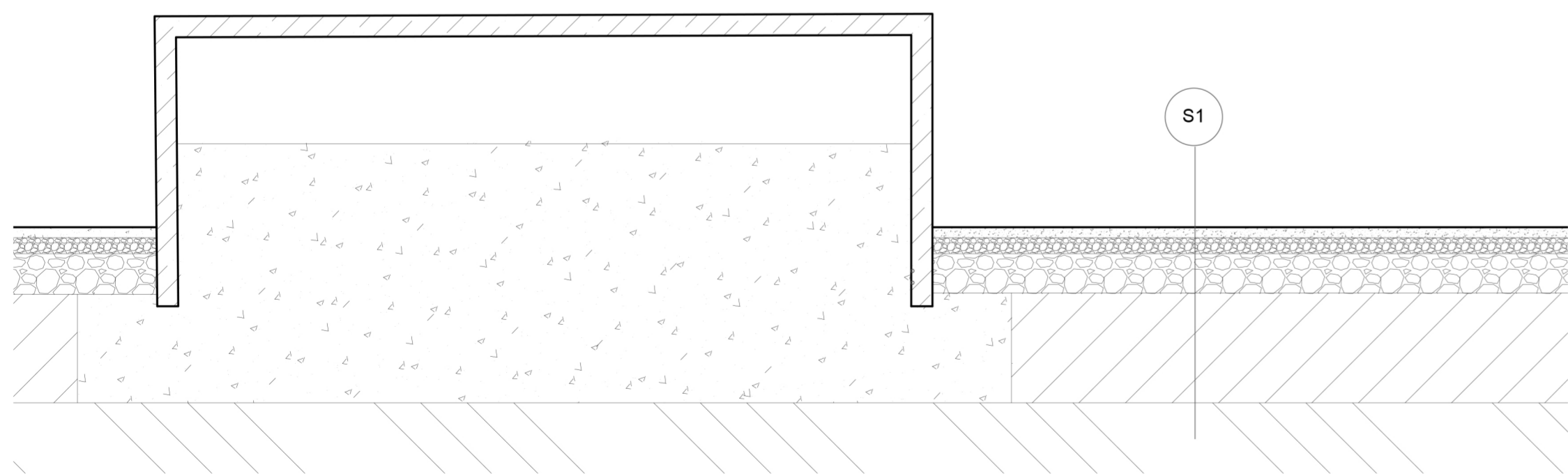
1 ROZMĚRY PREFABRIKOVANÉHO ATYPICKÉHO MOBILIÁRE M 1:50



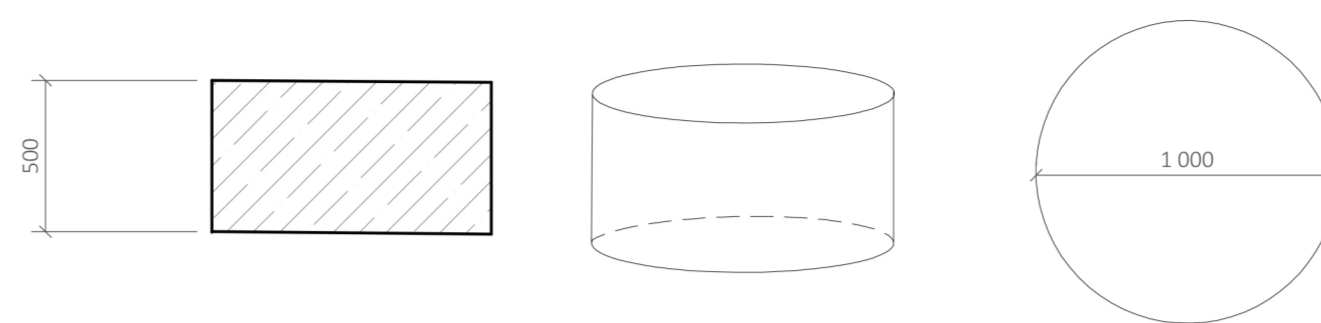
1 PŮDORYS VÝKOPU SE SKLOPENÝM ŘEZEM M 1:50



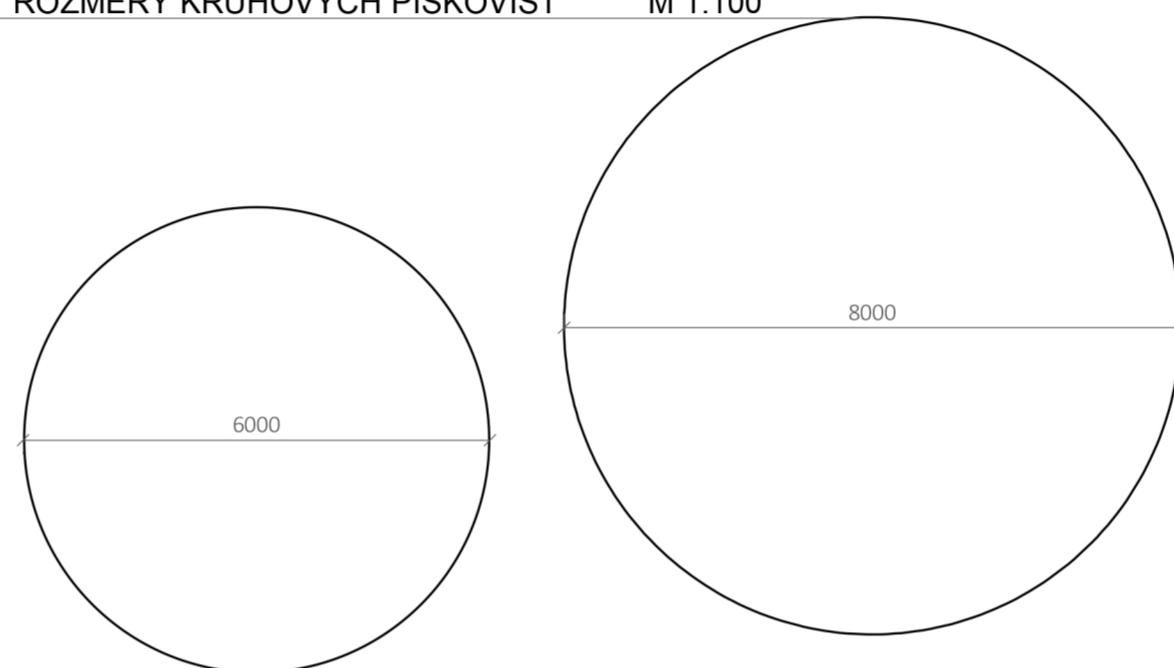
1 DETAIL ULOŽENÍ KRUHOVÉHO MOBILIÁRE V MLATOVÉM POVRCHU M 1:20



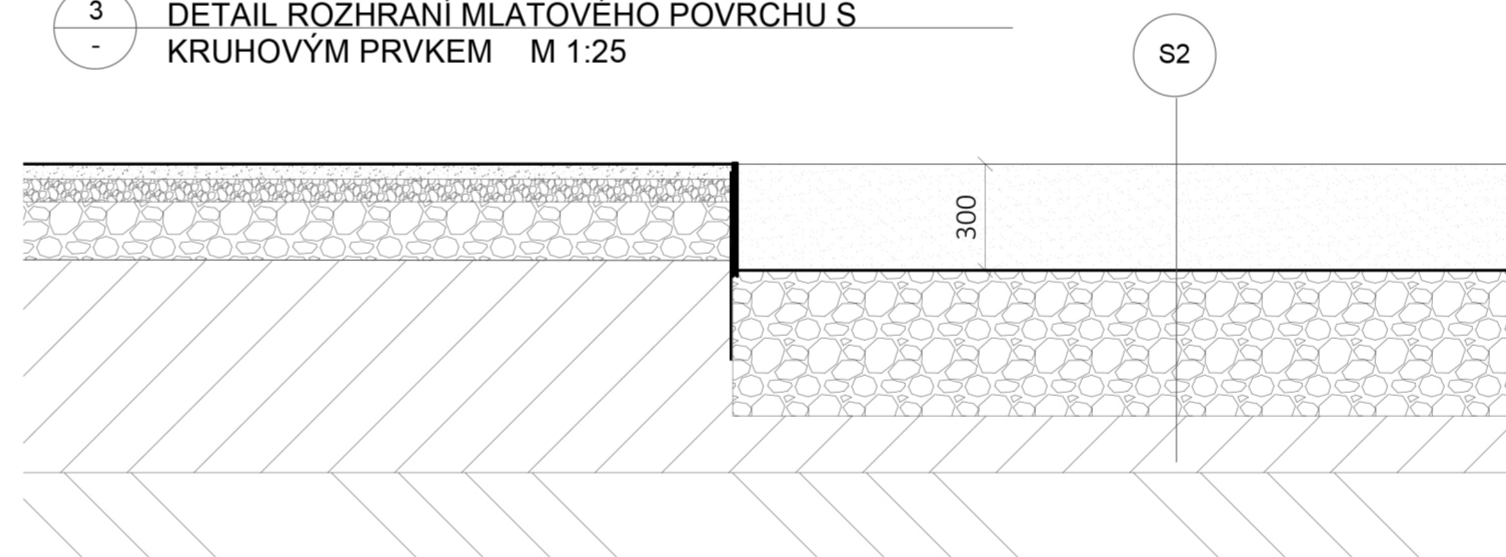
2 ROZMĚRY PREFABRIKOVANÉHO ATYPICKÉHO MOBILIÁRE M 1:25



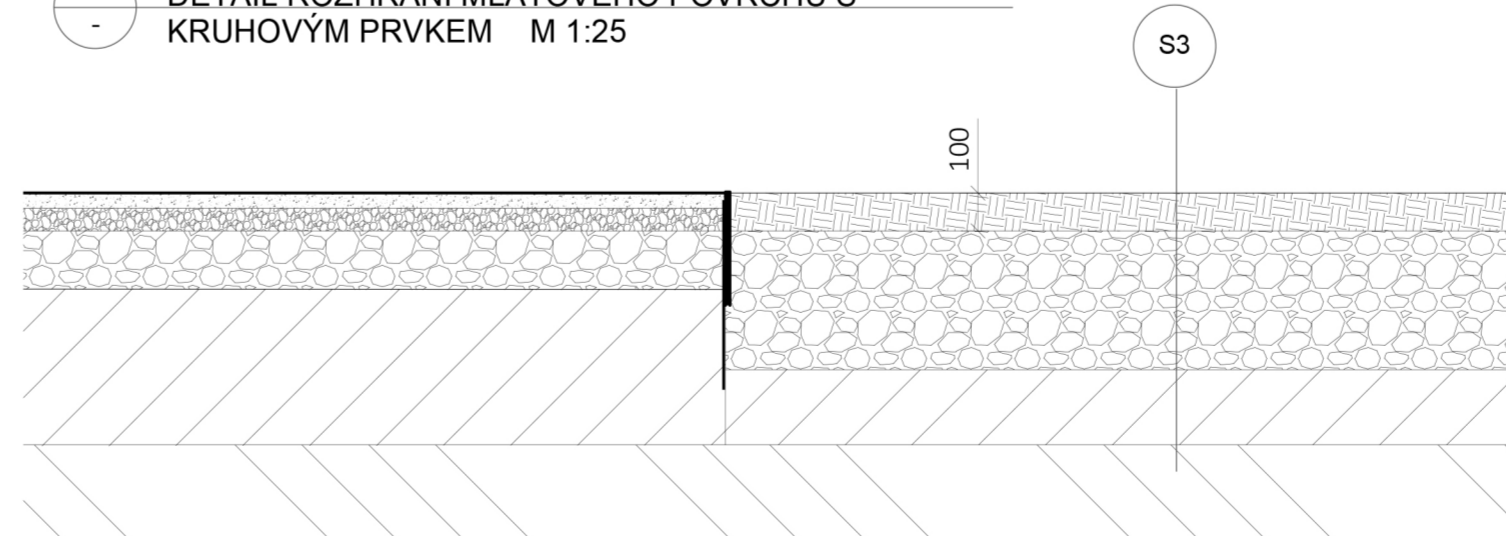
3 ROZMĚRY KRUHOVÝCH PÍSKOVIŠŤ M 1:100



3 DETAIL ROZHRANÍ MLATOVÉHO POVRCHU S KRUHOVÝM PRVKEM M 1:25



4 DETAIL ROZHRANÍ MLATOVÉHO POVRCHU S KRUHOVÝM PRVKEM M 1:25



Legenda:



S3: štěpka z pokácených stromů (acer pseudoplatanus)
hutněné kamenivo 32/ 64 tl. 350
zhutněné podloží
původní terén

S1: ohrubná vrstva 0/ 4 40mm
zhutněné drcené kamenivo 0/ 32 60mm
zhutněné drcené kamenivo 32/ 64 150 mm
hutněné kamenivo 32/ 64 tl. 350
zhutněné podloží
původní terén

S2: písek 0/4 300mm
geotextilie
hutněné kamenivo 32/ 64 tl. 350
zhutněné podloží
původní terén

Poznámky:



FA - ČVUT
Thákurova 9, 186 34 Praha 6

Projekt: Praha - obnova městské krajiny
Lokalita: Přípotoční, 2091/4, KÚ Vršovice
Část: SO_6 mobiliář
Obsah: atypický mobiliář řez, usazení

Vypracoval: Petr Stojaník
Vedoucí BP: Dipl. Ing. Tíll Rehwaldt
Organizace: Atelier 205, FA-ČVUT
Formát: A1

Datum: Květen 2019
Podpis:
Měřítko: 1:20 -1:100
Číslo přílohy: 6.2