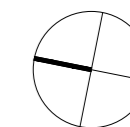

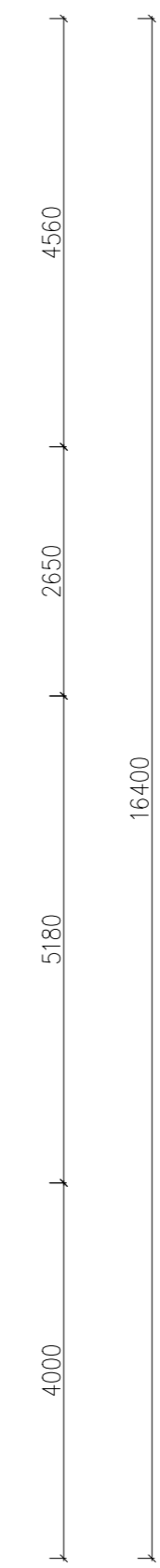
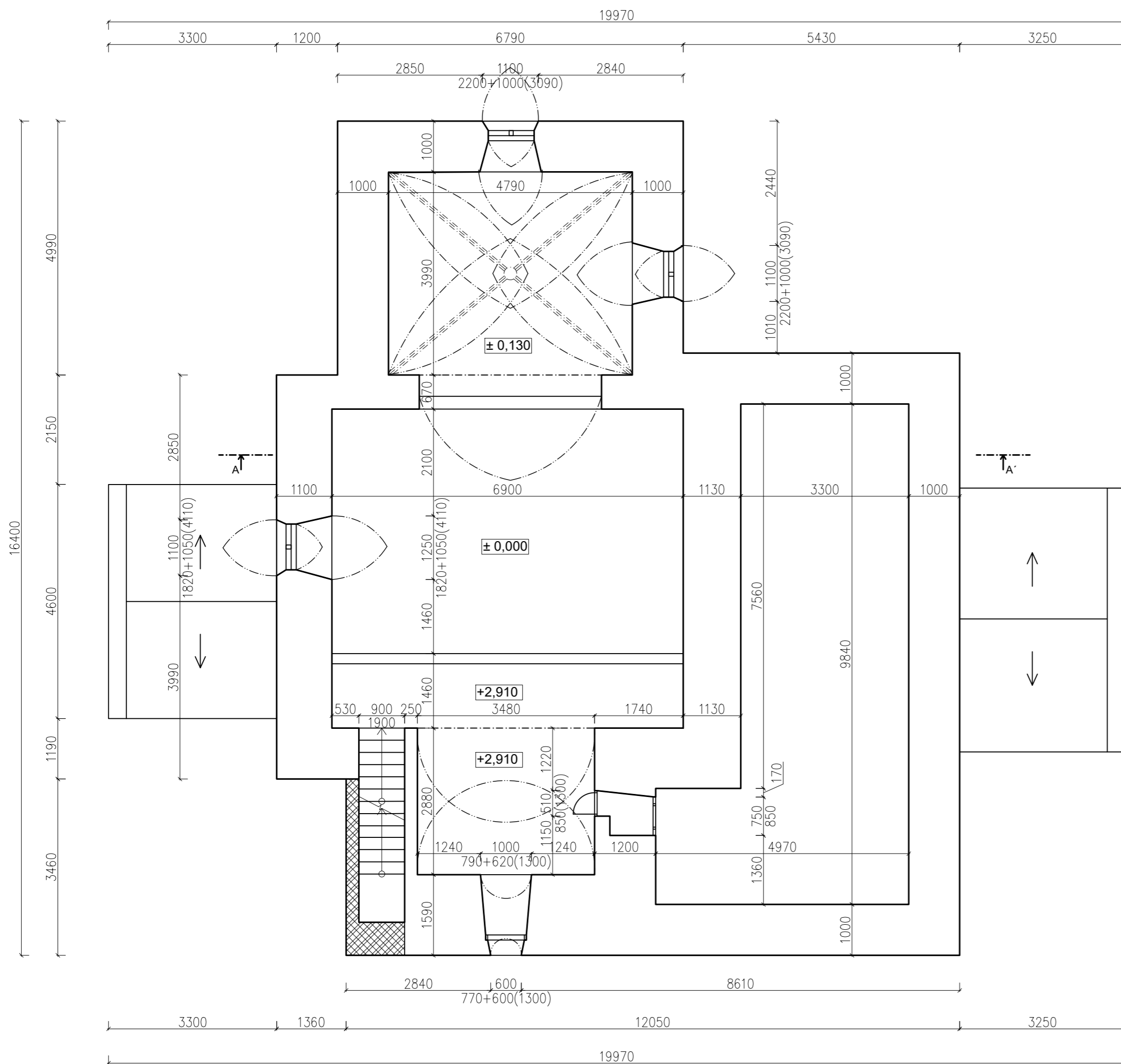


LEGENDA MATERIÁLŮ

-  KAMENNÉ ZDIVO
-  CIHELNÉ ZDIVO

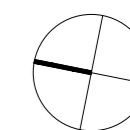



ZPRACOVALA Nathalie Kramplová	VEDOUCÍ PRÁCE doc. Ing. Jiří Pazderka, Ph.D.	AK.ROK 2018/2019	Fakulta stavební ČVUT 
PŘEDMĚT BAKALÁŘSKÁ PRÁCE	NÁZEV PRÁCE REKONSTRUKCE HISTORICKÉHO KOSTELA		
VÝKRES PŮDORYS V ÚROVNI PŘÍZEMÍ - STÁVAJÍCÍ STAV	DATUM 05/2019	ČÍSLO VÝKRESU 1	
	MĚŘÍTKO 1:75		

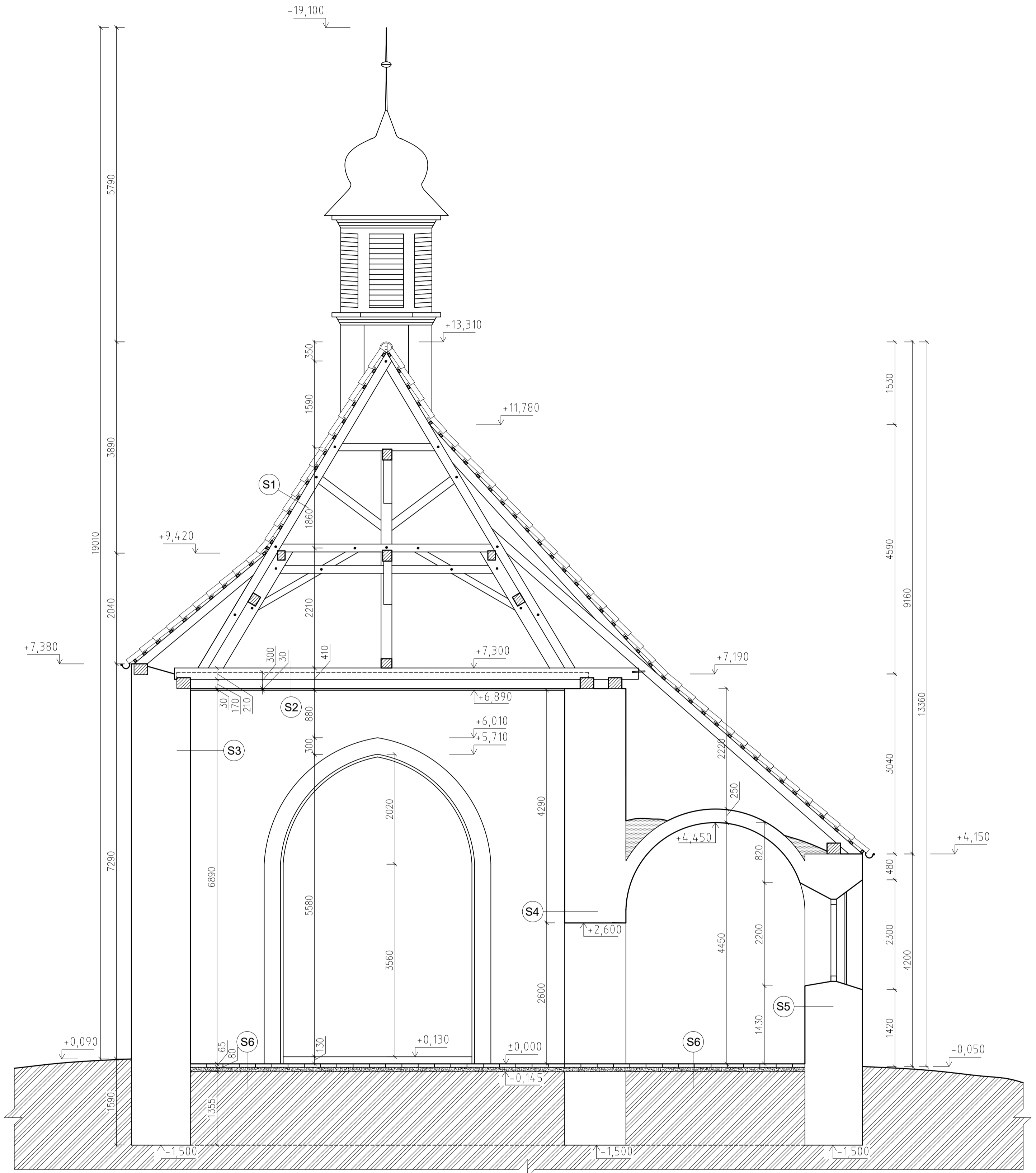


LEGENDA MATERIÁLŮ

- KAMENNÉ ZDIVO
- CIHELNÉ ZDIVO



ZPRACOVALA Nathalie Kramplová	VEDOUCÍ PRÁCE doc. Ing. Jiří Pazderka, Ph.D.	AK.ROK 2018/2019	Fakulta stavební ČVUT 
PŘEDMĚT BAKALÁŘSKÁ PRÁCE	NÁZEV PRÁCE REKONSTRUKCE HISTORICKÉHO KOSTELA		
VÝKRES PŮDORYS V ÚROVNI PATRA - STÁVAJÍCÍ STAV	DATUM 05/2019	ČÍSLO VÝKRESU 2	
	MĚŘÍTKO 1:75		



SKLADBY KONSTRUKCÍ

SKLADBA S1 - STŘEŠNÍ PLÁŠŤ

- prejzová střešní krytina
- dřevěné latě 60/40 mm
- dřevěné krokve/námětek 135/165 mm

SKLADBA S2 - STROPNÍ KONSTRUKCE

- stropní trám 200/300 mm
- podbití tl. 25 mm
- rákosová omítka
- malba - freska

SKLADBA S3 - OBVODOVÁ STĚNA

- vnější vápenná omítka
- kamenné zdivo tl. 1100 mm
- vnitřní vápenná omítka

SKLADBA S4 - VNITŘNÍ NOSNÁ STĚNA

- vnitřní vápenná omítka
- kamenné zdivo tl. 1130 mm
- vnitřní vápenná omítka

SKLADBA S5 - OBVODOVÁ STĚNA

- vnitřní vápenná omítka
- kamenné zdivo tl. 1000 mm
- vnější vápenná omítka

SKLADBA S6 - PODLAHA (předpokládaná skladba)

- cihelná dlažba 65 mm
- pískové lože 80 mm
- původní zemina

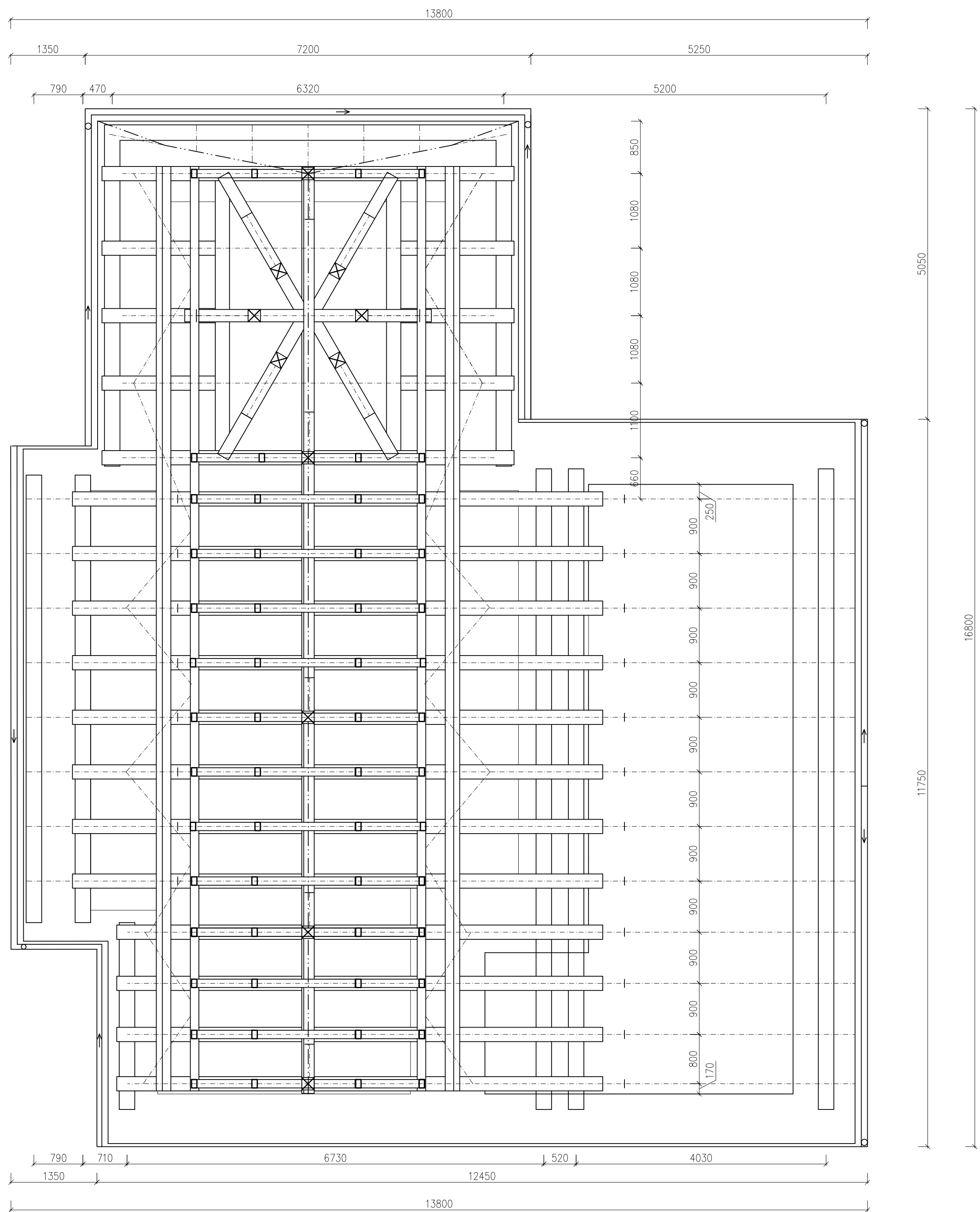
LEGENDA MATERIÁLŮ

	KAMENNÉ ZDIVO		PÍSKOVÝ PODSYP
	NÁSYP / SUŤ		TERÉN
	DŘEVO V ŘEZU		

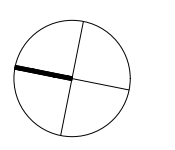
POZN.

ROZMĚRY ZÁKLADOVÝCH KONSTRUKCÍ JSOU POUZE ODHADOVANÉ

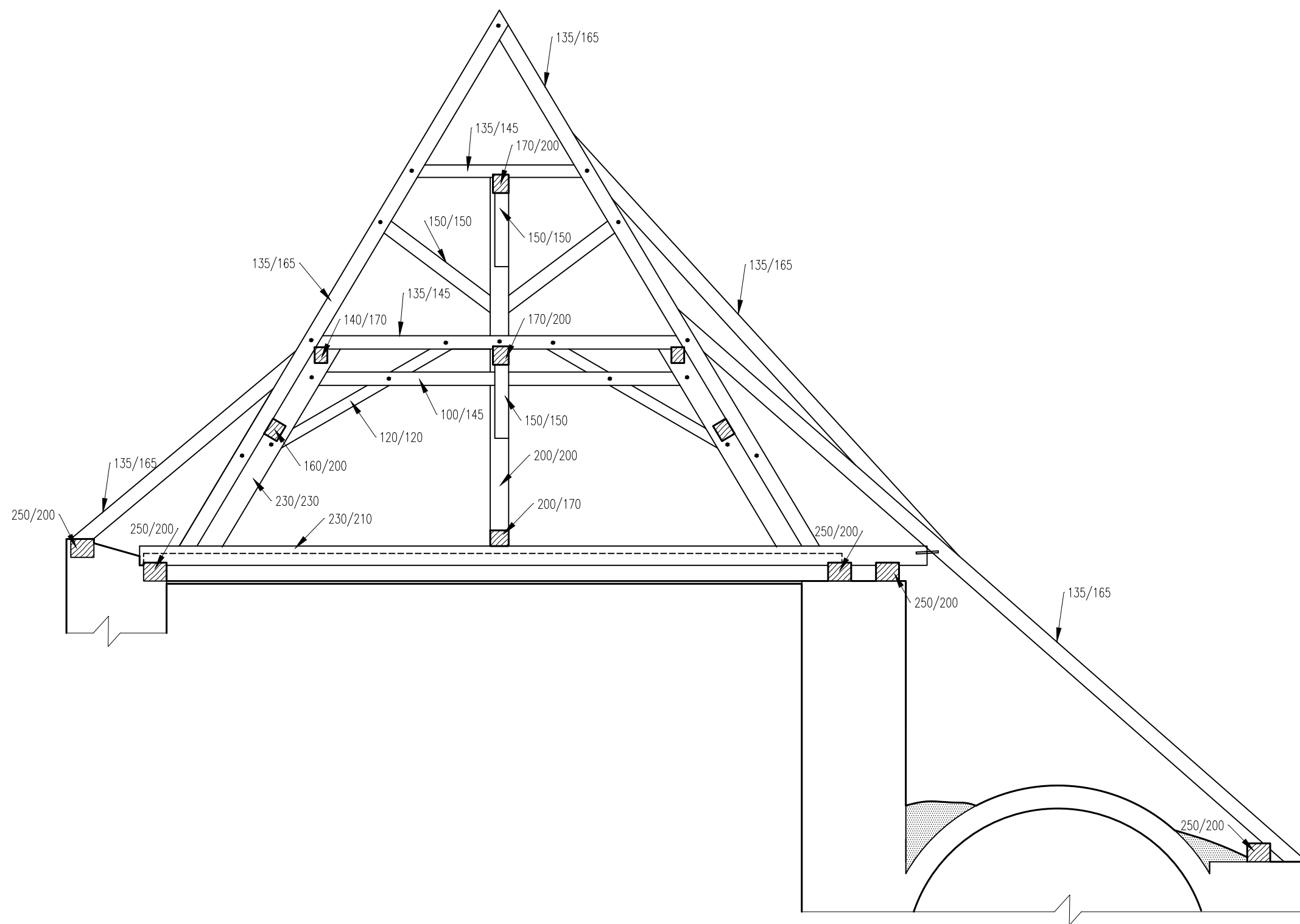
ZPRACOVALA Nathalie Kramplová	VEDOUcí PRÁCE doc. Ing. Jiří Pazderka, Ph.D.	AK.ROK 2018/2019	Fakulta stavební ČVUT
PŘEDMĚT BAKALÁŘSKÁ PRÁCE			
NÁZEV PRÁCE REKONSTRUKCE HISTORICKÉHO KOSTELA			
VÝKRES ŘEZ A - A' - STÁVAJÍCÍ STAV		DATUM 05/2019	ČÍSLO VÝKRESU 3
		MĚŘÍTKO 1:50	



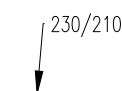
Pozn.
 Ve výkresu nejsou zakresleny stropní trámy hlavní lodě. Zároveň není ve výkresu vyznačeno přerušení pozednice v místě uložení stropních trámů.



ZPRACOVALA Nathalie Kramplová	VEDOUcí PRÁCE doc. Ing. Jiří Pazderka, Ph.D.	AK.ROK 2018/2019	Fakulta stavební ČVUT
PŘEDMĚT BAKALÁŘSKÁ PRÁCE			ČÍSLO VÝKRESU 4
NÁZEV PRÁCE REKONSTRUKCE HISTORICKÉHO KOSTELA			
VÝKRES PŮDORYS KROVU HLAVNÍ A VEDLEJŠÍ LODI - STÁVAJÍCÍ STAV			DATUM 05/2019 MĚŘÍTKO 1:50



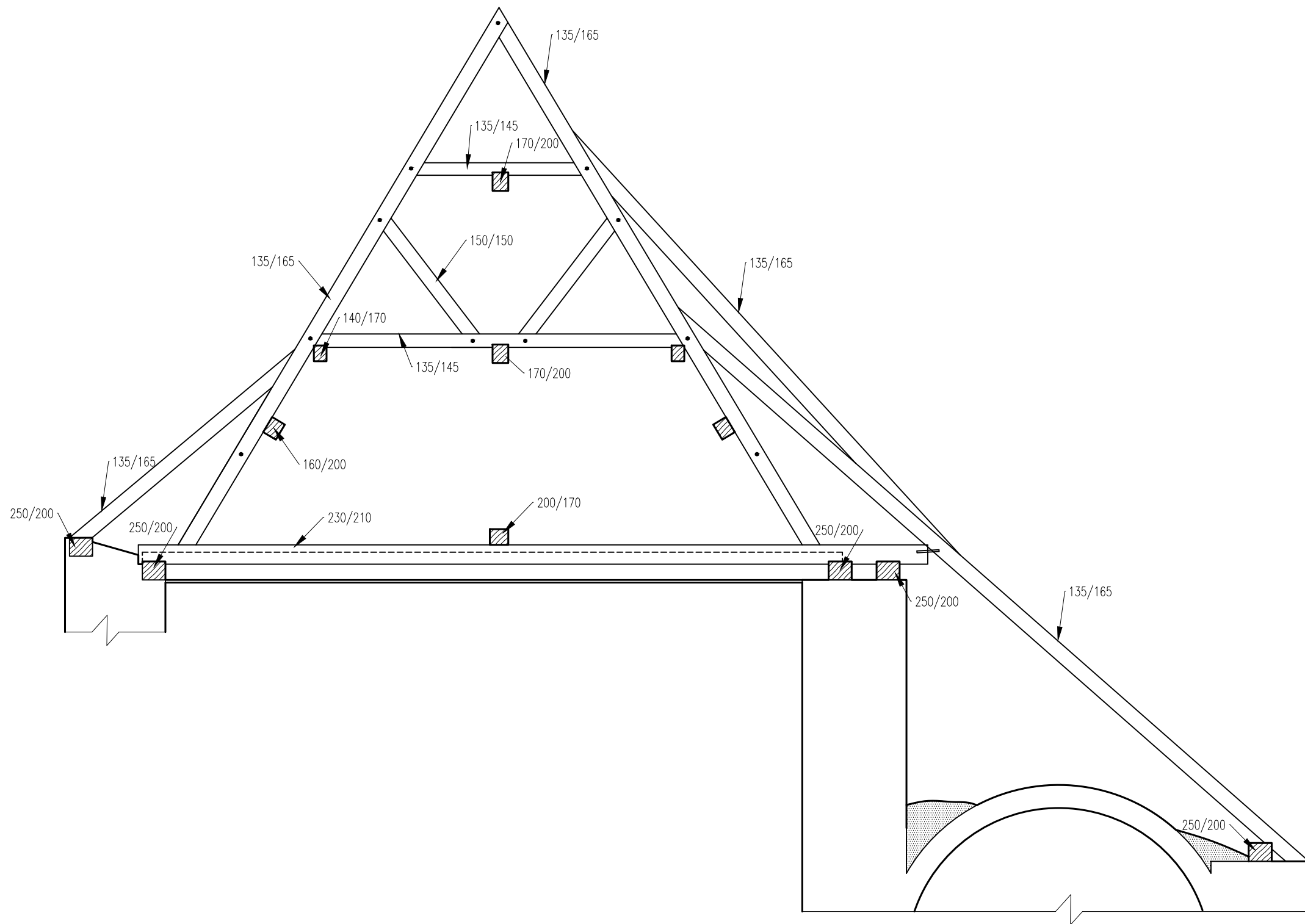
ROZMĚRY PRVKŮ KROVU
šířka / výška průřezu prvku



Pozn.

Rozměry prvků byly změřeny na místě, kromě těch, které se nachází v horní části krovu a nebylo možno je zaměřit. Jedná se o horní hambalek, nosník pod horním hambalkem, klasové vzpěry a pásy mezi hambalky. Rozměry těchto prvků byly co nejpřesněji odhadnuty.

ZPRACOVALA Nathalie Kramplová	VEDOUČÍ PRÁCE doc. Ing. Jiří Pazderka, Ph.D.	AK.ROK 2018/2019	Fakulta stavební ČVUT
PŘEDMĚT BAKALÁŘSKÁ PRÁCE	NÁZEV PRÁCE REKONSTRUKCE HISTORICKÉHO KOSTELA		
VÝKRES PLNÁ VAZBA KROVU HLAVNÍ LODI	DATUM 05/2019	ČÍSLO VÝKRESU 5	
	MĚŘÍTKO 1:50		

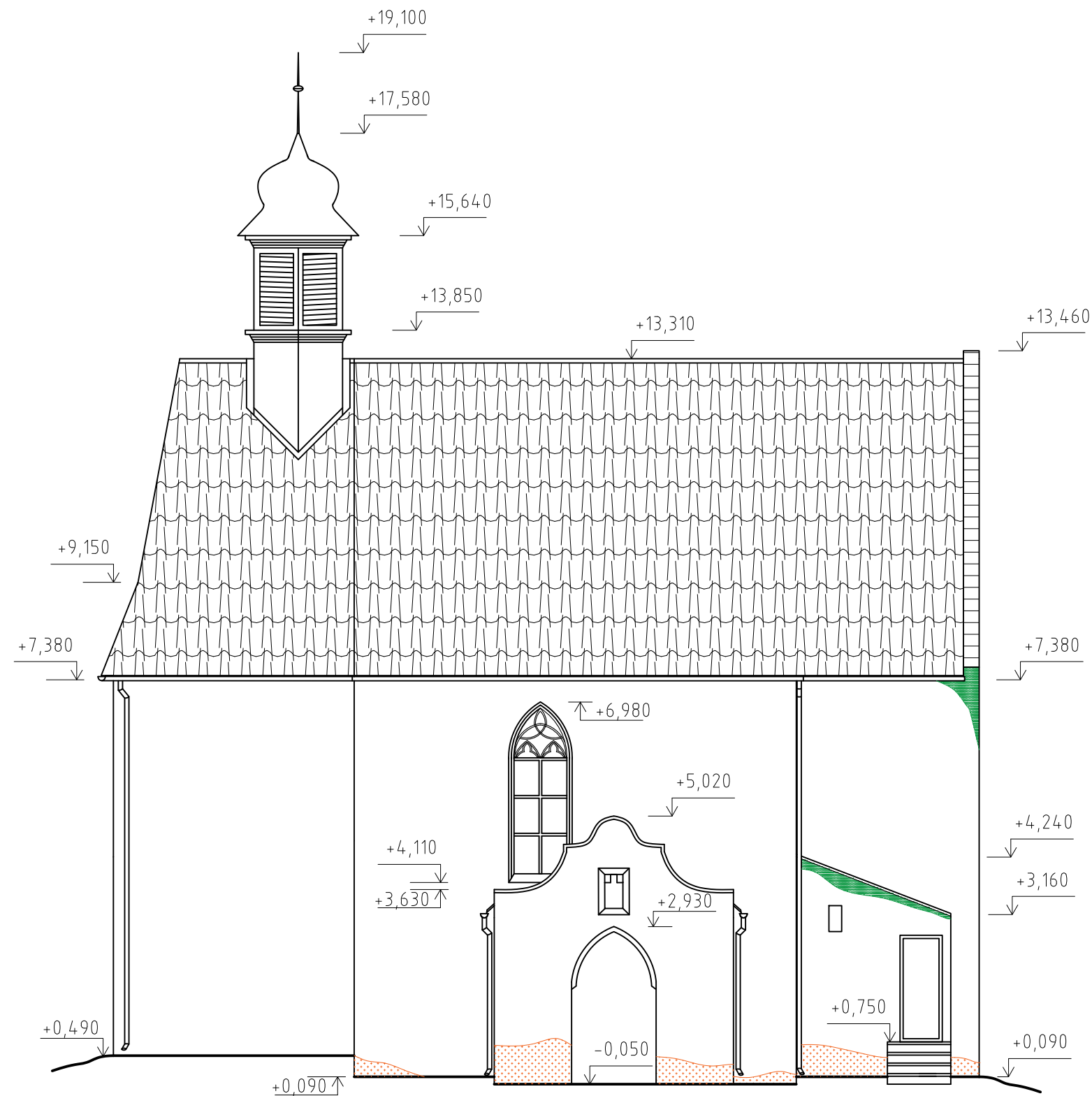


ROZMĚRY PRVKŮ KROVU
šířka / výška průřezu prvku

230/210

Pozn.
Rozměry prvků byly změřeny na místě, kromě těch, které se nachází v horní části krovu a nebylo možno je zaměřit. Jedná se o horní Hambalek a vzpěry mezi hambalky. Rozměry těchto prvků byly co nejpřesněji odhadnuty.

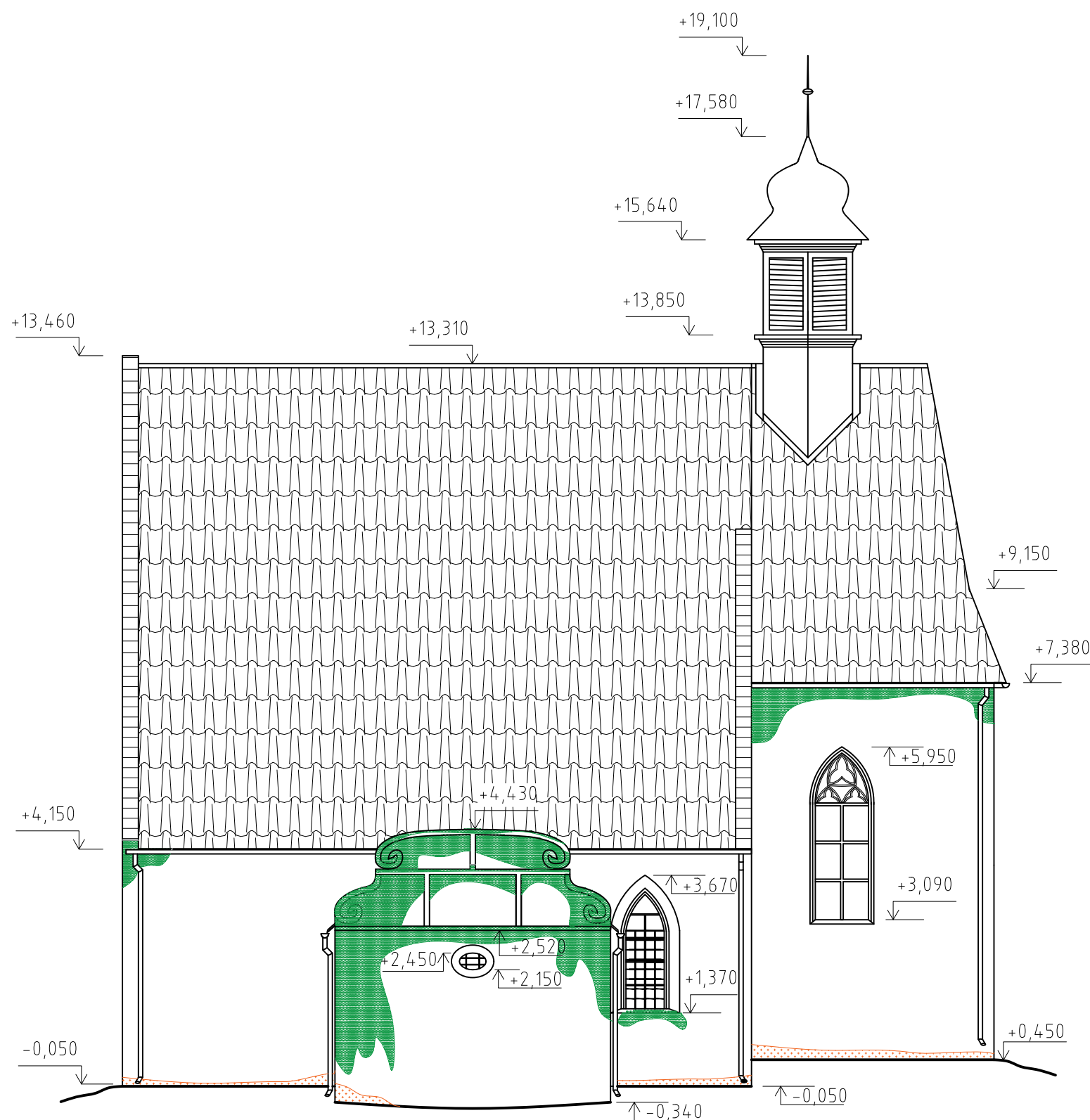
ZPRACOVALA Nathalie Kramplová	VEDOUcí PRÁCE doc. Ing. Jiří Pazderka, Ph.D.	AK.ROK 2018/2019	Fakulta stavební ČVUT
PŘEDMĚT BAKALÁŘSKÁ PRÁCE			
NÁZEV PRÁCE REKONSTRUKCE HISTORICKÉHO KOSTELA			
VÝKRES JALOVÁ VAZBA KROVU HLAVNÍ LODI		DATUM 05/2019	ČÍSLO VÝKRESU 6
		MĚŘÍTKO 1:50	



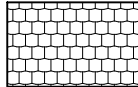

LEGENDA ŠRAF

-  STŘEŠNÍ KRYTINA-BOBROVKA
-  STŘEŠNÍ KRYTINA-PREJZ
-  VNĚJŠÍ VÁPENNÁ OMÍTKA
-  VNĚJŠÍ OMÍTKA VIDITELNĚ POŠKOZENÁ PLÍSNÍ
-  VNĚJŠÍ OMÍTKA VIDITELNĚ POŠKOZENÁ OD ZVÝŠENÉ VLHKOSTI
-  POMNÍK UMÍSTĚNÝ NA FASÁDĚ KOSTELA
-  OBNAŽENÉ CIHELNÉ ZDIVO

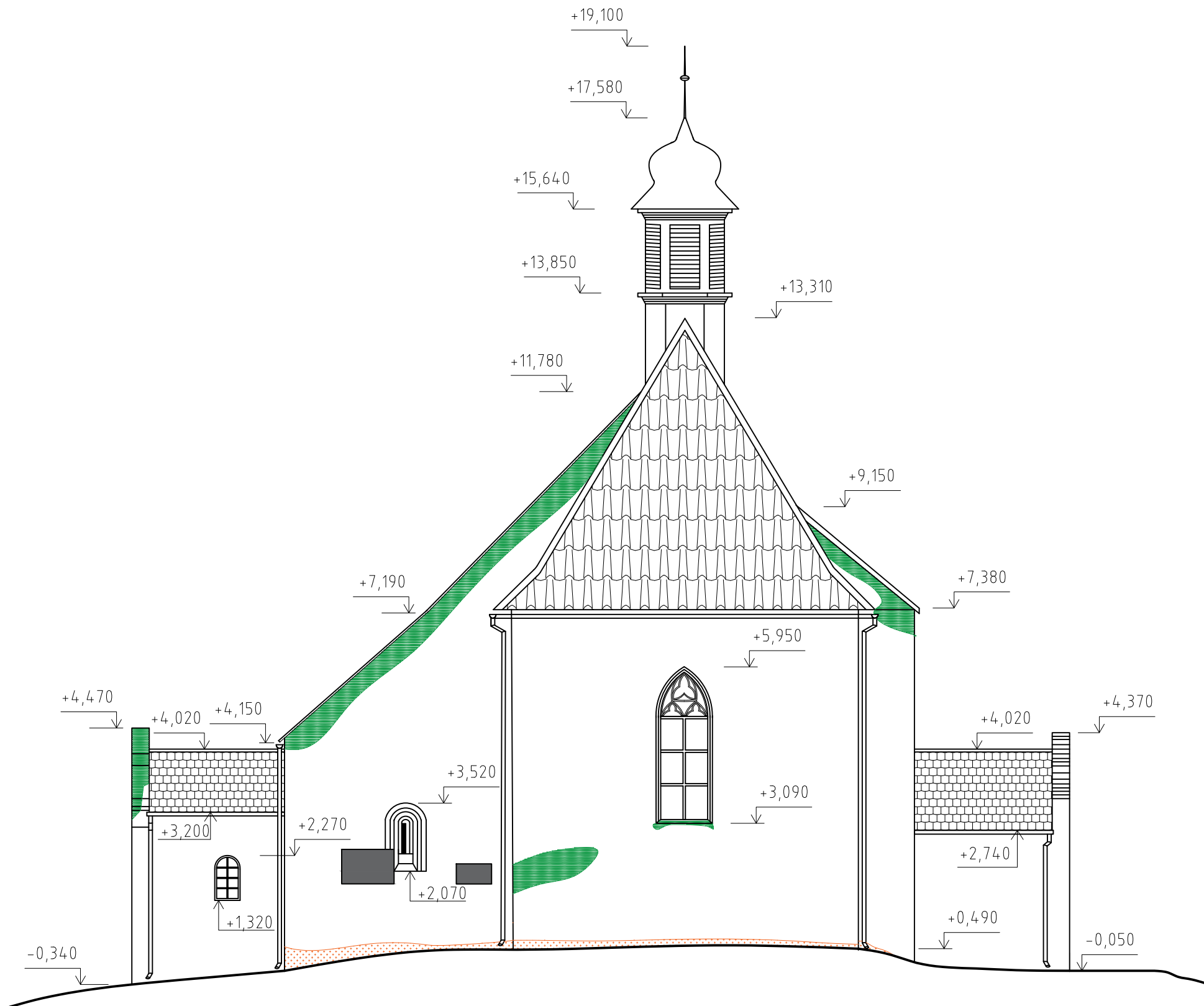
ZPRACOVALA Nathalie Kramplová	VEDOUCÍ PRÁCE doc. Ing. Jiří Pazderka, Ph.D.	AK.ROK 2018/2019	Fakulta stavební	
PŘEDMĚT BAKALÁŘSKÁ PRÁCE			 ČVUT	
NÁZEV PRÁCE REKONSTRUKCE HISTORICKÉHO KOSTELA				
VÝKRES POHLED SEVERNÍ - STÁVAJÍCÍ STAV			DATUM 05/2019	ČÍSLO VÝKRESU 7
			MĚŘÍTKO 1:100	



LEGENDA ŠRAF


-  STŘEŠNÍ KRYTINA-BOBROVKA
-  STŘEŠNÍ KRYTINA-PREJZ
-  VNĚJŠÍ VÁPENNÁ OMÍTKA
-  VNĚJŠÍ OMÍTKA VIDITELNĚ POŠKOZENÁ PLÍSNÍ
-  VNĚJŠÍ OMÍTKA VIDITELNĚ POŠKOZENÁ OD ZVÝŠENÉ VLHKOSTI
-  POMNÍK UMÍSTĚNÝ NA FASÁDĚ KOSTELA
-  OBNAŽENÉ CIHELNÉ ZDIVO

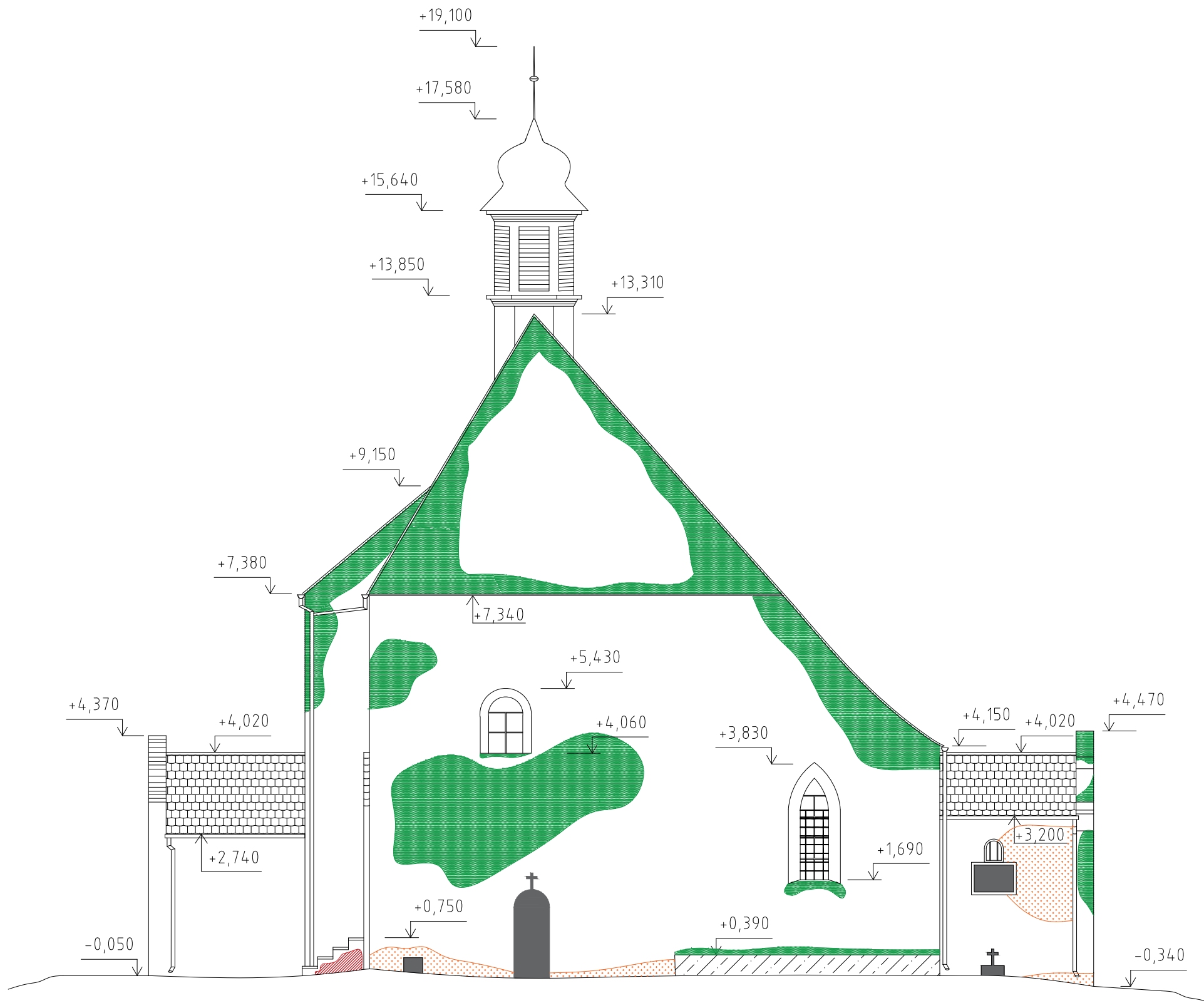
ZPRACOVALA Nathalie Kramplová	VEDOUCÍ PRÁCE doc. Ing. Jiří Pazderka, Ph.D.	AK.ROK 2018/2019	Fakulta stavební ČVUT 
PŘEDMĚT BAKALÁŘSKÁ PRÁCE			
NÁZEV PRÁCE REKONSTRUKCE HISTORICKÉHO KOSTELA			
VÝKRES POHLED JIŽNÍ - STÁVAJÍCÍ STAV		DATUM 05/2019	ČÍSLO VÝKRESU 8
		MĚŘÍTKO 1:100	



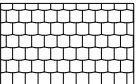
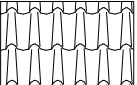
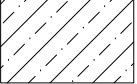





LEGENDA ŠRAF

-  STŘEŠNÍ KRYTINA-BOBROVKA
-  STŘEŠNÍ KRYTINA-PREJZ
-  VNĚJŠÍ VÁPENNÁ OMÍTKA
-  VNĚJŠÍ OMÍTKA VIDITELNĚ POŠKOZENÁ PLÍSNÍ
-  VNĚJŠÍ OMÍTKA VIDITELNĚ POŠKOZENÁ OD ZVÝŠENÉ VLHKOSTI
-  POMNÍK UMÍSTĚNÝ NA FASÁDĚ KOSTELA
-  OBNAŽENÉ CIHELNÉ ZDIVO

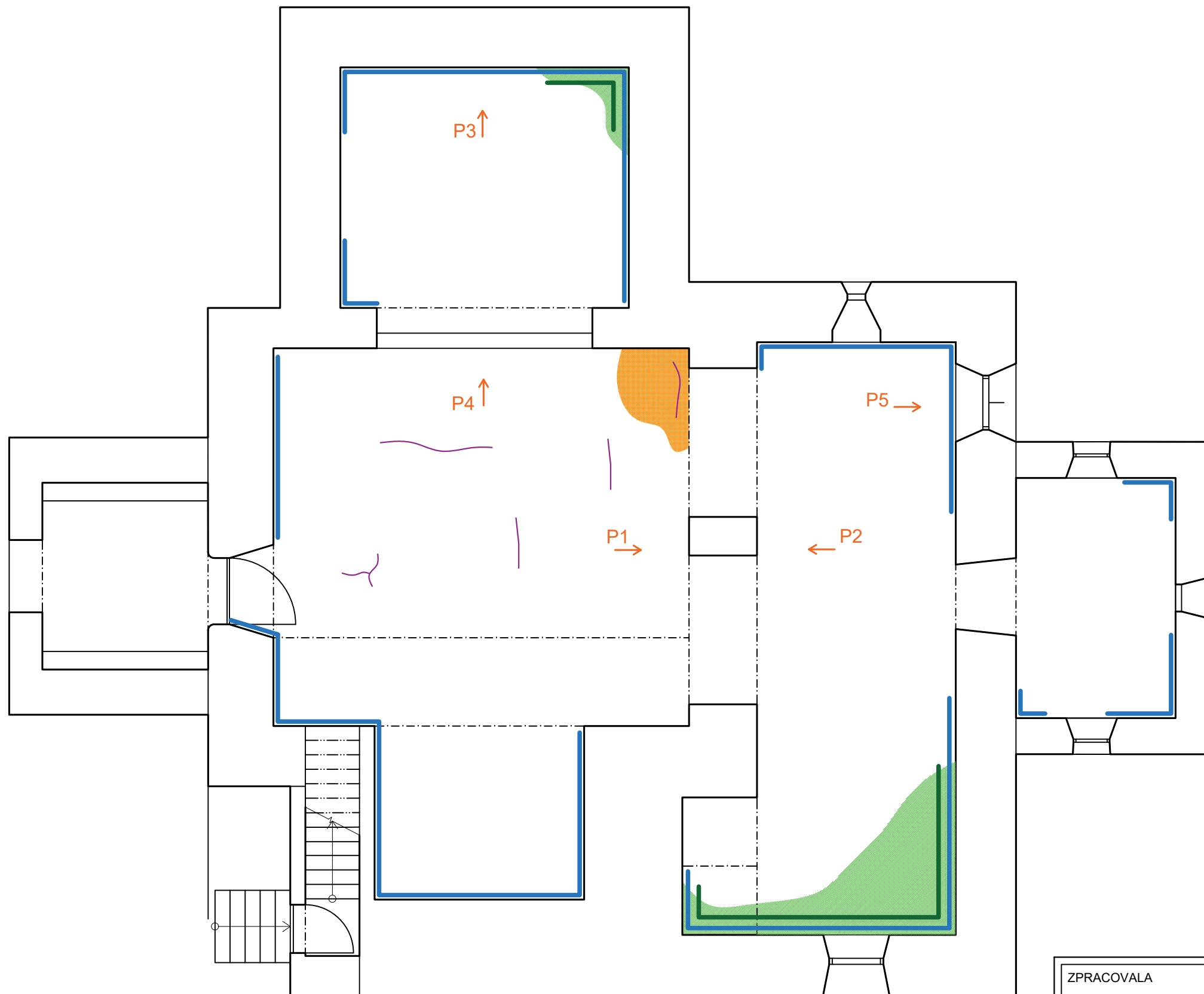
ZPRACOVALA Nathalie Kramplová	VEDOUCÍ PRÁCE doc. Ing. Jiří Pazderka, Ph.D.	AK.ROK 2018/2019	Fakulta stavební ČVUT 
PŘEDMĚT BAKALÁŘSKÁ PRÁCE	NÁZEV PRÁCE REKONSTRUKCE HISTORICKÉHO KOSTELA		
VÝKRES POHLED VÝCHODNÍ - STÁVAJÍCÍ STAV	DATUM 05/2019	ČÍSLO VÝKRESU 9	
	MĚŘÍTKO 1:100		



LEGENDA ŠRAF

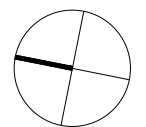
-  STŘEŠNÍ KRYTINA-BOBROVKA
-  STŘEŠNÍ KRYTINA-PREJZ
-  BETONOVÁ PŘIZDÍVKA
-  VNĚJŠÍ VÁPENNÁ OMÍTKA
-  VNĚJŠÍ OMÍTKA VIDITELNĚ POŠKOZENÁ PLÍSNÍ
-  VNĚJŠÍ OMÍTKA VIDITELNĚ POŠKOZENÁ OD ZVÝŠENÉ VLHKOSTI
-  POMNÍK UMÍSTĚNÝ NA FASÁDĚ KOSTELA
-  OBNAŽENÉ CIHELNÉ ZDIVO

ZPRACOVALA Nathalie Kramplová	VEDOUČÍ PRÁCE doc. Ing. Jiří Pazderka, Ph.D.	AK.ROK 2018/2019	Fakulta stavební
PŘEDMĚT BAKALÁŘSKÁ PRÁCE			ČVUT 
NÁZEV PRÁCE REKONSTRUKCE HISTORICKÉHO KOSTELA			
VÝKRES POHLED ZÁPADNÍ - STÁVAJÍCÍ STAV	DATUM 05/2019	ČÍSLO VÝKRESU 10	
	MĚŘÍTKO 1:100		



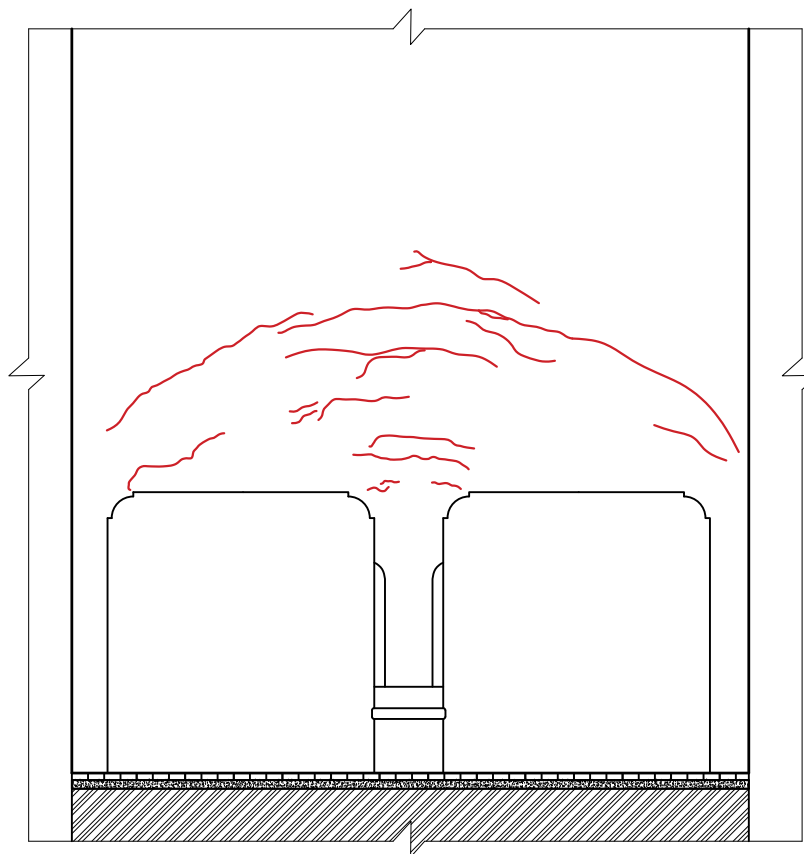
- P1↑ POHLED NA TRHLINY STĚN
VIZ VÝKRES Č.12
- PRŮBĚH TRHLIN STROPNÍ KCE
- VIDITELNÉ PORUŠENÁ VNITŘNÍ
OMÍTKA OD ZVÝŠENÉ
VLHKOSTI
- POŠKOZENÁ OMÍTKA NA
STROPĚ OD ZVÝŠENÉ
VLHKOSTI
- POŠKOZENÍ STĚN OD
BIOLOGICKÝCH ČINITELŮ -
ŘASY/MECHY
- POŠKOZENÍ PODLAHY OD
BIOLOGICKÝCH ČINITELŮ -
ŘASY/MECHY

VNĚJŠÍ PORUCHY KOSTELA
JSOU ZAKRESLENY NA
VÝKRESECH Č. 7 - 10

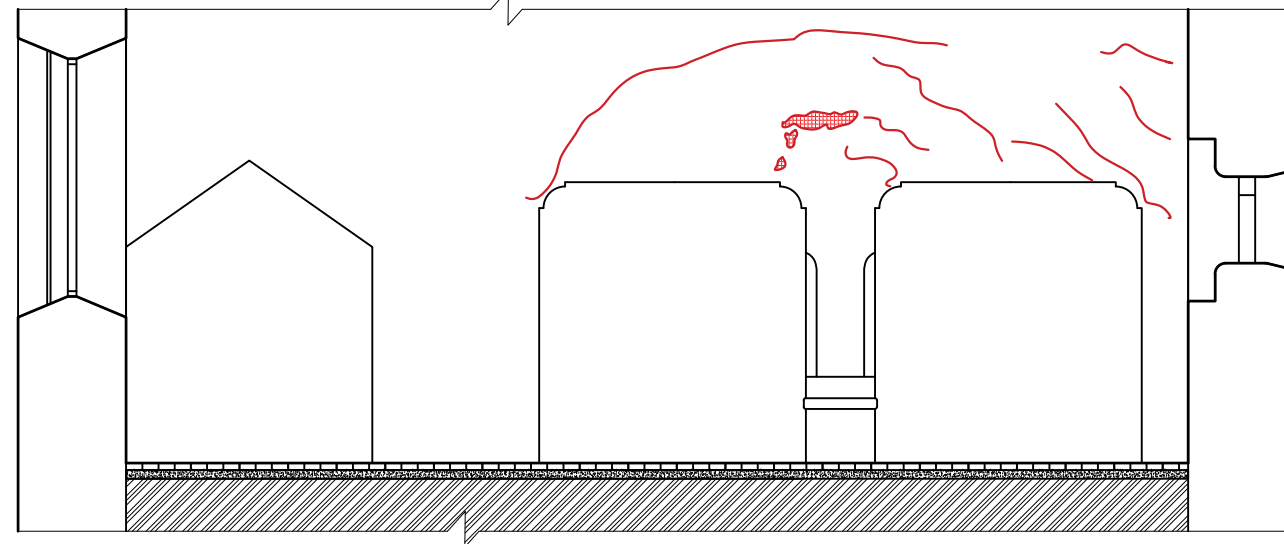


ZPRACOVALA Nathalie Kramplová	VEDOUČÍ PRÁCE doc. Ing. Jiří Pazderka, Ph.D.	AK.ROK 2018/2019	Fakulta stavební ČVUT 
PŘEDMĚT BAKALÁŘSKÁ PRÁCE	NÁZEV PRÁCE REKONSTRUKCE HISTORICKÉHO KOSTELA		
VÝKRES PŮDORYS V ÚROVNI PŘÍZEMÍ - ZAKRESLENÍ PORUCH	DATUM 05/2019	ČÍSLO VÝKRESU 11	
	MĚŘÍTKO 1:75		

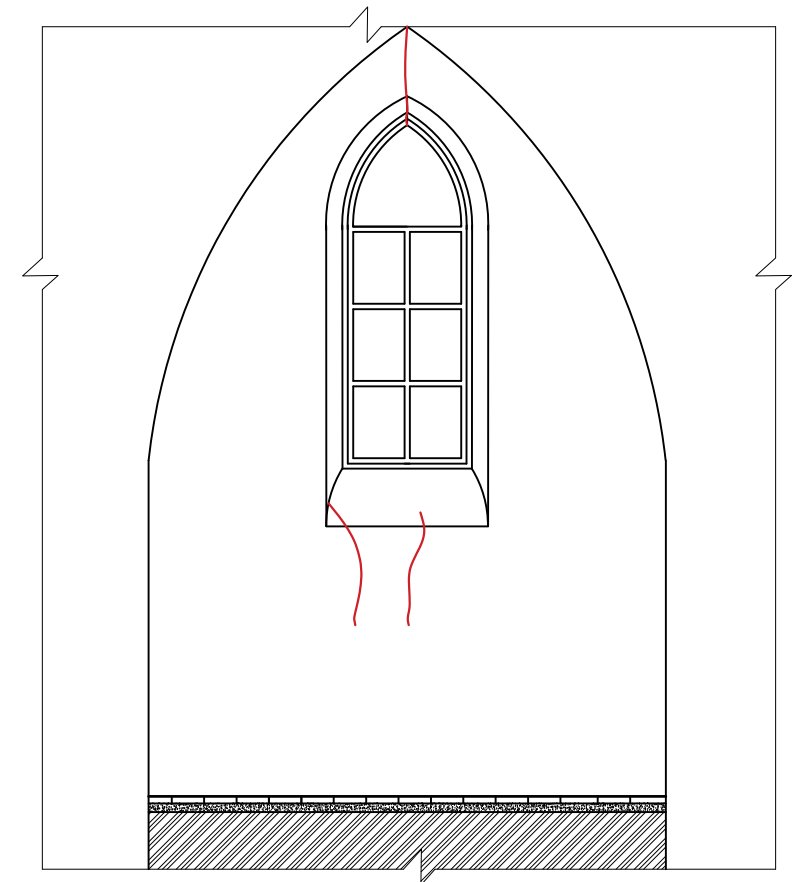
PORUCHY STĚNY MEZI HLAVNÍ LODÍ A VEDLEJŠÍ LODÍ
POHLED P1



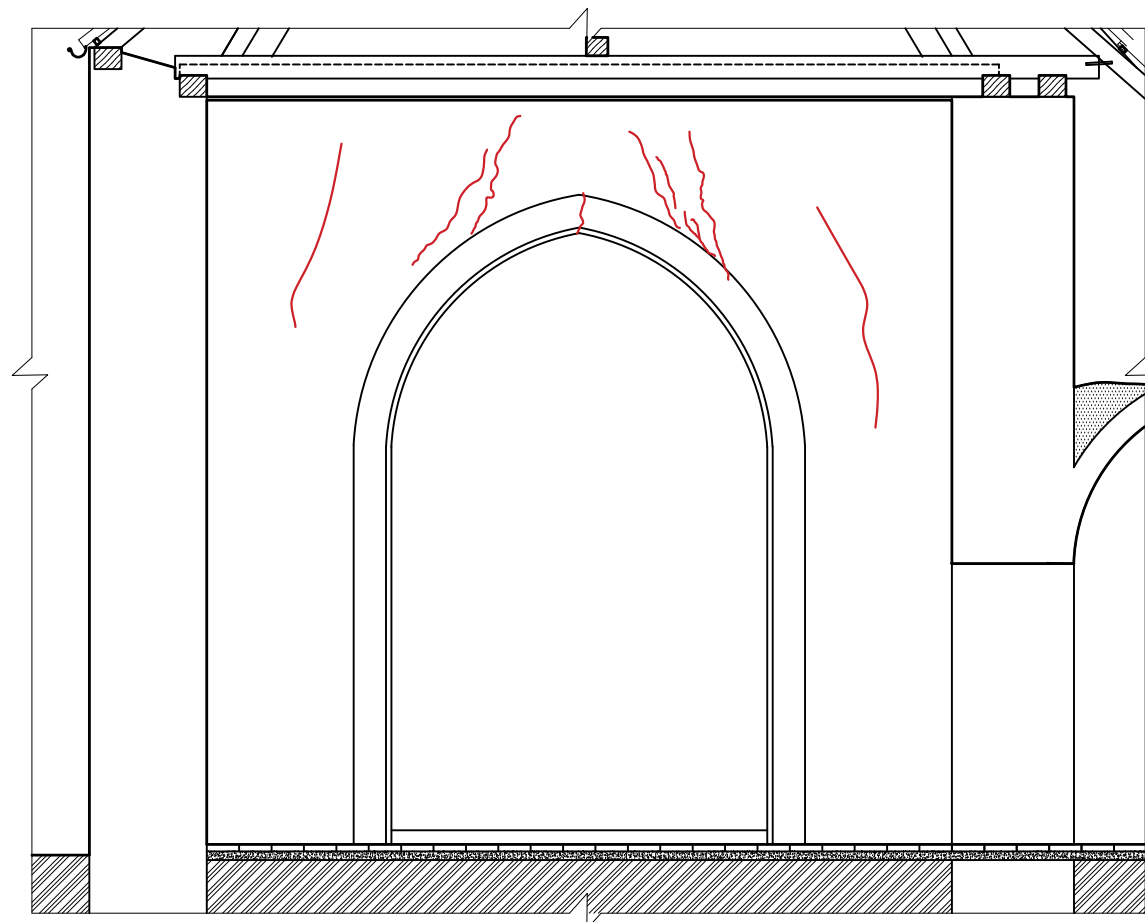
POHLED P2



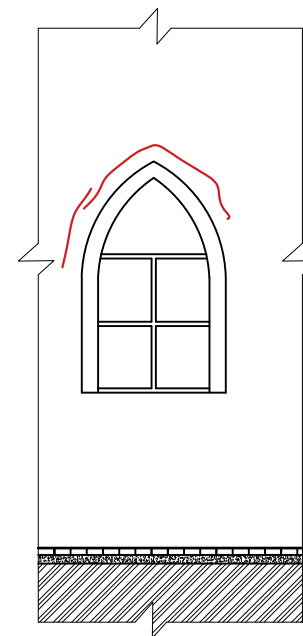
PORUCHY STĚN PRESBYTÁŘE ZA HLAVNÍM OLTÁŘEM
POHLED P3




PORUCHY STĚNY MEZI HLAVNÍ LODÍ A PRESBYTÁŘEM
POHLED P4

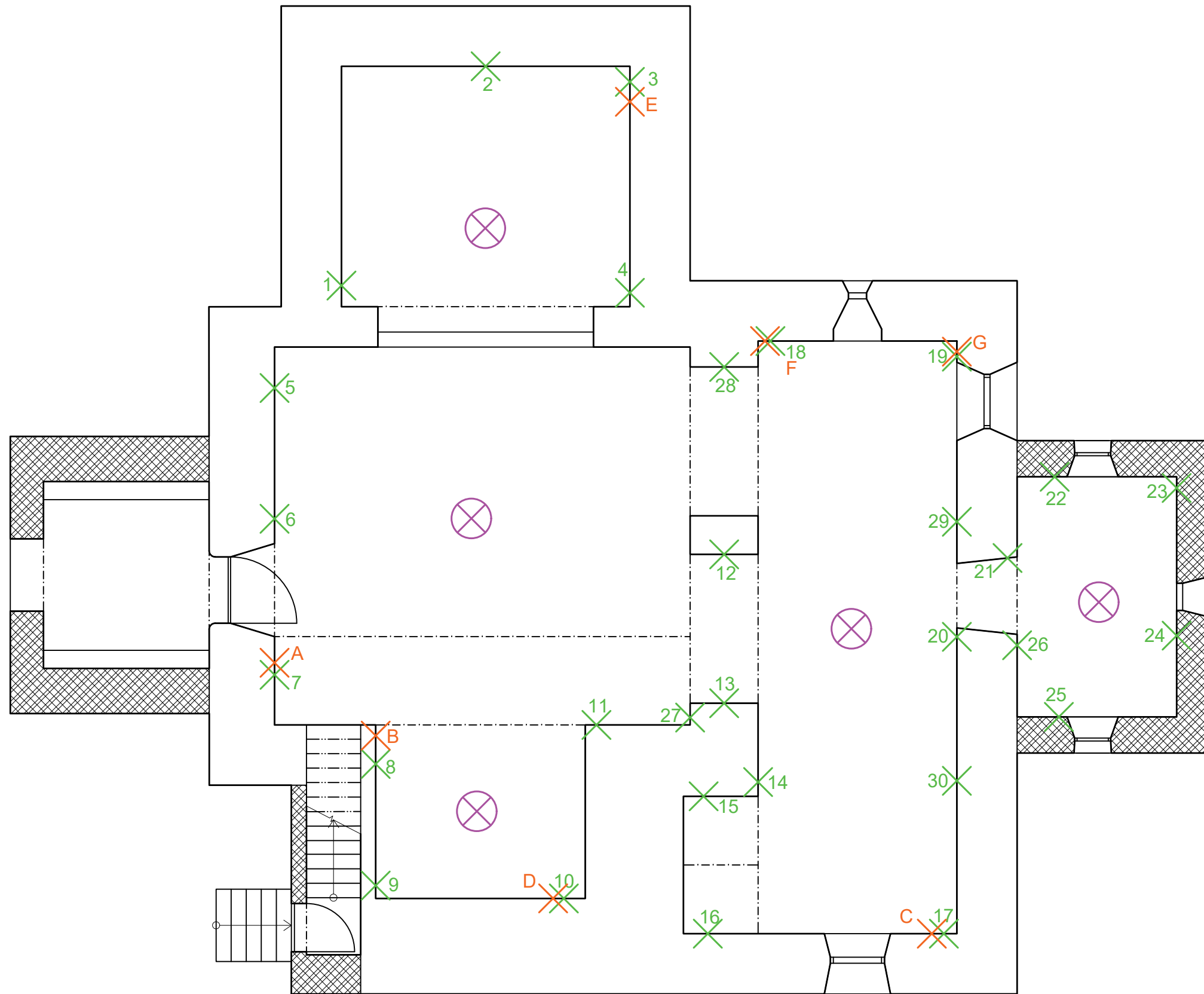


PORUCH V NADPRAŽÍ OKNA VE VEDLEJŠÍ LODI
POHLED P5

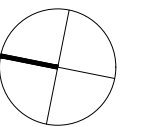


— PRŮBĚH TRHLIN
 OBNAŽENÉ ZDIVO

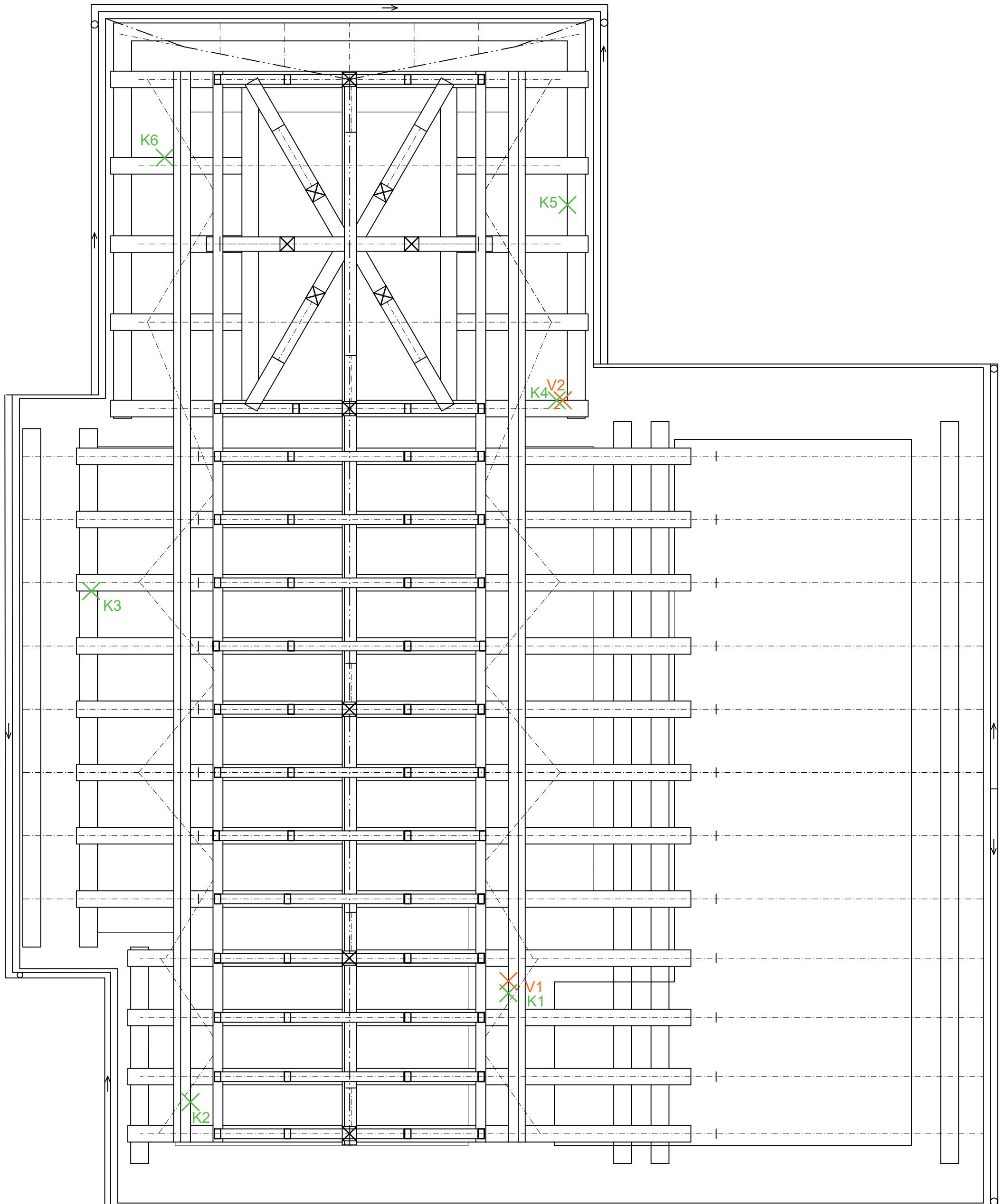
ZPRACOVALA Nathalie Kramplová	VEDOUCÍ PRÁCE doc. Ing. Jiří Pazderka, Ph.D.	AK.ROK 2018/2019	Fakulta stavební	
PŘEDMĚT BAKALÁŘSKÁ PRÁCE			 ČVUT	
NÁZEV PRÁCE REKONSTRUKCE HISTORICKÉHO KOSTELA				
VÝKRES ZAKRESLENÍ TRHLIN V OBJEKTU			DATUM 05/2019	ČÍSLO VÝKRESU 12
			MĚŘÍTKO 1:70	



- 1-30 X místo měření kapacitním vlhkoměrem
- ⊗ místo měření teploty a relativní vlhkosti vzduchu
- A-G X místo odebrání vzorku

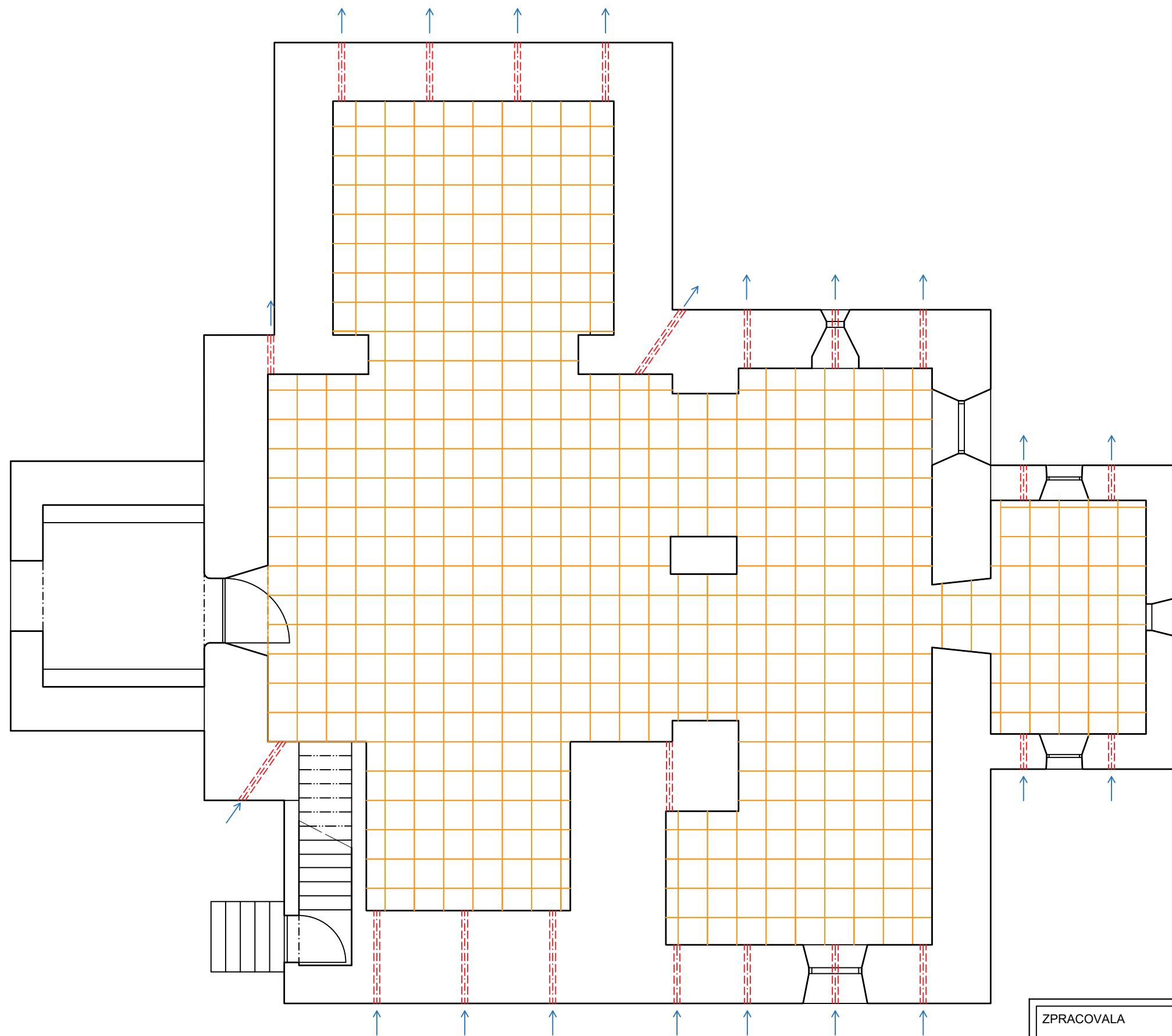


ZPRACOVALA Nathalie Kramplová	VEDOUCÍ PRÁCE doc. Ing. Jiří Pazderka, Ph.D.	AK.ROK 2018/2019	Fakulta stavební ČVUT 
PŘEDMĚT BAKALÁŘSKÁ PRÁCE			
NÁZEV PRÁCE REKONSTRUKCE HISTORICKÉHO KOSTELA			ČÍSLO VÝKRESU 13
VÝKRES PŮDORYS PŘÍZEMÍ - MÍSTA MĚŘENÍ VLHKOSTI, TEPLOTY A ODBĚRU VZORKŮ	DATUM 05/2019		
		MĚŘÍTKO 1:75	




- K1 - K6 X místo měření odporovým vlhkoměrem
- V1 X odebraný vzorek z mezilehlé vaznice
- V2 X odebraný vzorek ze zhlaví vazného trámu

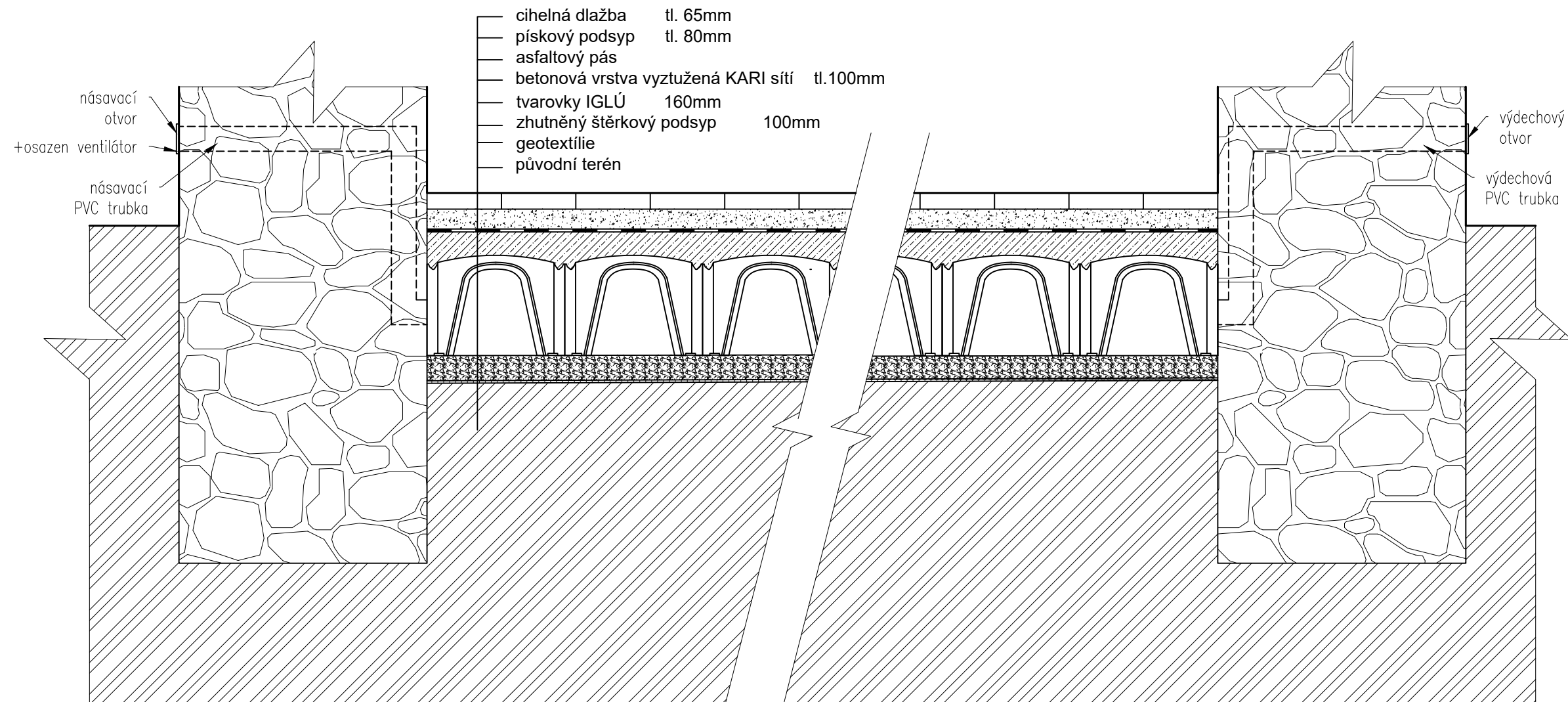
ZPRACOVALA Nathalie Kramplová	VEDOUCÍ PRÁCE doc. Ing. Jiří Pazderka, Ph.D.	AK.ROK 2018/2019	Fakulta stavební ČVUT
PŘEDMĚT BAKALÁŘSKÁ PRÁCE	NÁZEV PRÁCE REKONSTRUKCE HISTORICKÉHO KOSTELA		
VÝKRES KROV - MÍSTA MĚŘENÍ VLHKOSTI A ODBĚRU VZORKŮ	DATUM 05/2019	ČÍSLO VÝKRESU 14	
	MĚŘÍTKO 1:50		



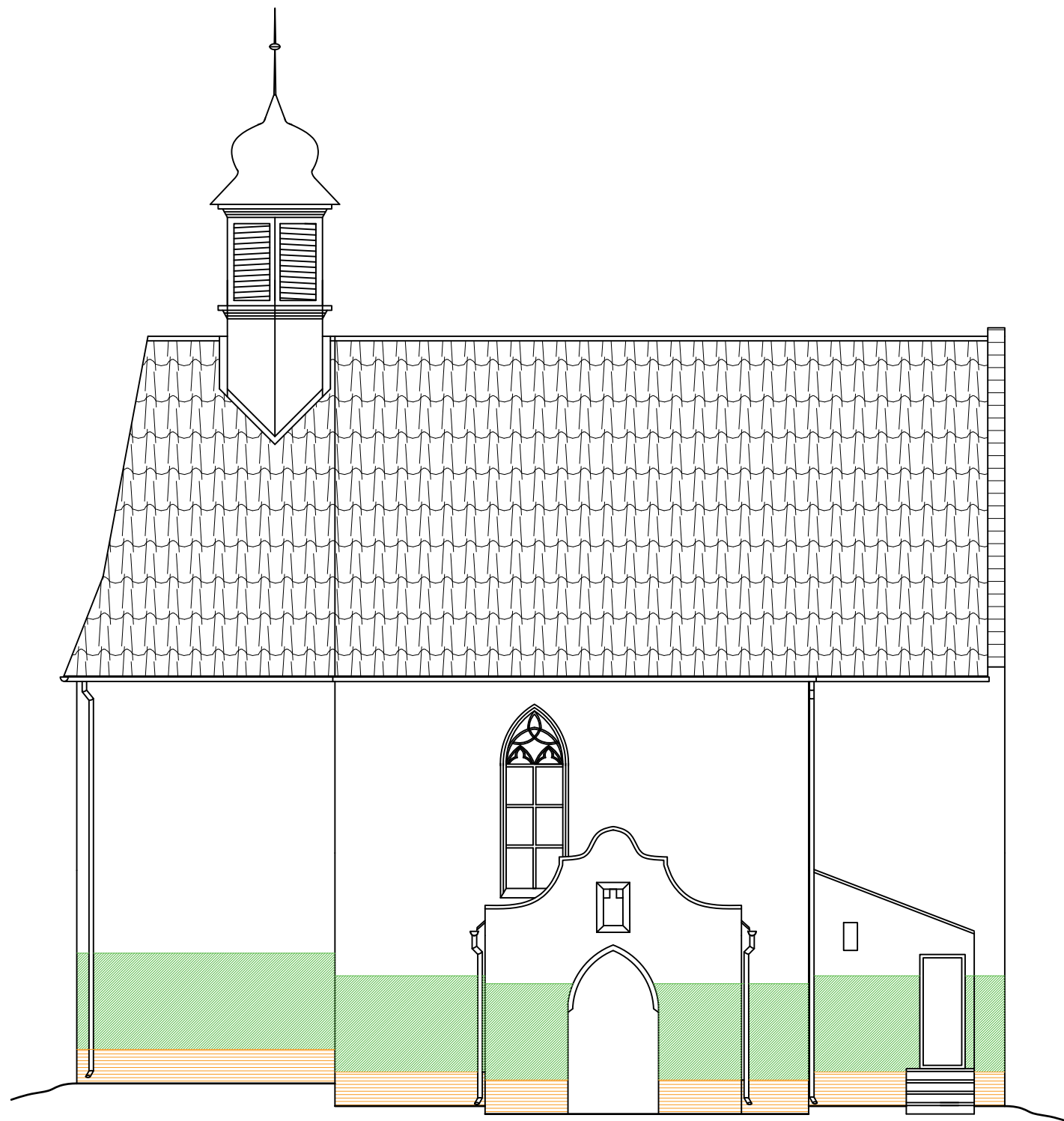
- TVAROVKA IGLÚ
 500X500
 VÝŠKA
- SMĚR PROUDĚNÍ
 VZDUCHU
- NÁSAVACÍ A
 VÝDECHOVÉ OTVORY

POZN. Rozmístění prvků je pouze orientační. Vzhledem ke skutečným rozměrům tvarovek IGLÚ se rozmístění může nepatrně lišit.

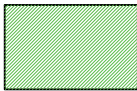

ZPRACOVALA Nathalie Kramplová	VEDOUCÍ PRÁCE doc. Ing. Jiří Pazderka, Ph.D.	AK.ROK 2018/2019	Fakulta stavební ČVUT 
PŘEDMĚT BAKALÁŘSKÁ PRÁCE			
NÁZEV PRÁCE REKONSTRUKCE HISTORICKÉHO KOSTELA			DATUM 05/2019 MĚŘÍTKO 1:75
VÝKRES SCHÉMA ROZMÍSTĚNÍ TVAROVEK PODLAHOVÉ VZDUCHOVÉ DUTINY			



ZPRACOVALA Nathalie Kramplová	VEDOUČÍ PRÁCE doc. Ing. Jiří Pazderka, Ph.D.	AK.ROK 2018/2019	Fakulta stavební ČVUT
PŘEDMĚT	BAKALÁŘSKÁ PRÁCE		 ČÍSLO VÝKRESU 16
NÁZEV PRÁCE	REKONSTRUKCE HISTORICKÉHO KOSTELA		
VÝKRES	SCHÉMA DETAILU PODLAHOVÉ VZDUCHOVÉ DUTINY		DATUM 05/2019 MĚŘÍTKO 1:20

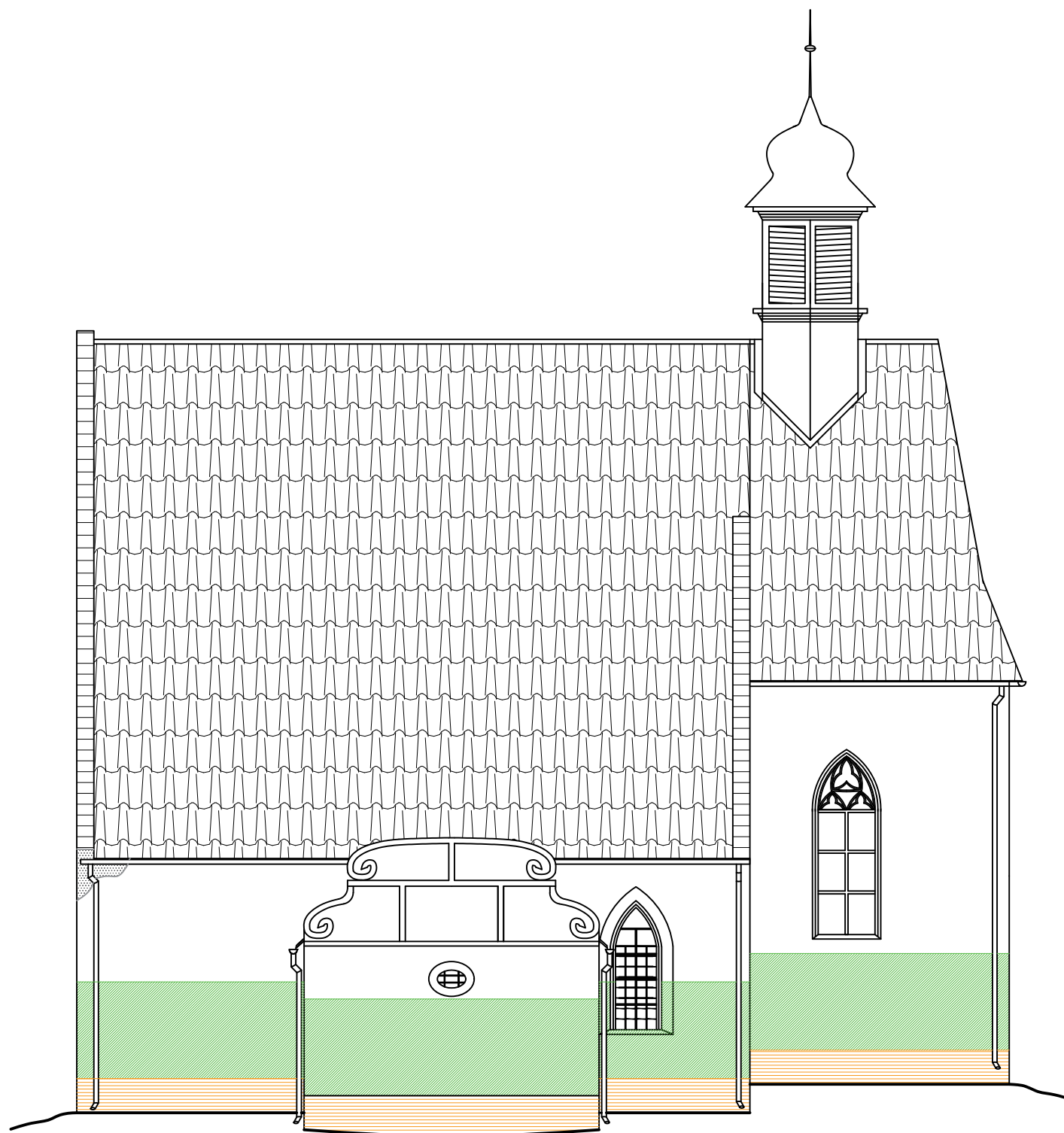


LEGENDA ŠRAF


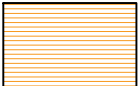
-  SANAČNÍ OMÍTKA
NANESENÁ DO VÝŠKY 2,3-2,5 m
-  HYDROFÓBNÍ NÁTĚR
NANESENÝ DO VÝŠKY 600 mm
NA SANAČNÍ OMÍTCE

PŘED APLIKACÍ SANAČNÍ
OMÍTKY BUDOU STÁVAJÍCÍ
OMÍTKY ODSTRANĚNY A
ZDIVO DŮKLADNĚ OČIŠTĚNO.

ZPRACOVALA Nathalie Kramplová	VEDOUCÍ PRÁCE doc. Ing. Jiří Pazderka, Ph.D.	AK.ROK 2018/2019	Fakulta stavební ČVUT 
PŘEDMĚT BAKALÁŘSKÁ PRÁCE			
NÁZEV PRÁCE REKONSTRUKCE HISTORICKÉHO KOSTELA			
VÝKRES SANAČNÍ OMÍTKA - SEVERNÍ POHLED NA FASÁDU		DATUM 05/2019	ČÍSLO VÝKRESU 17
		MĚŘÍTKO 1:100	

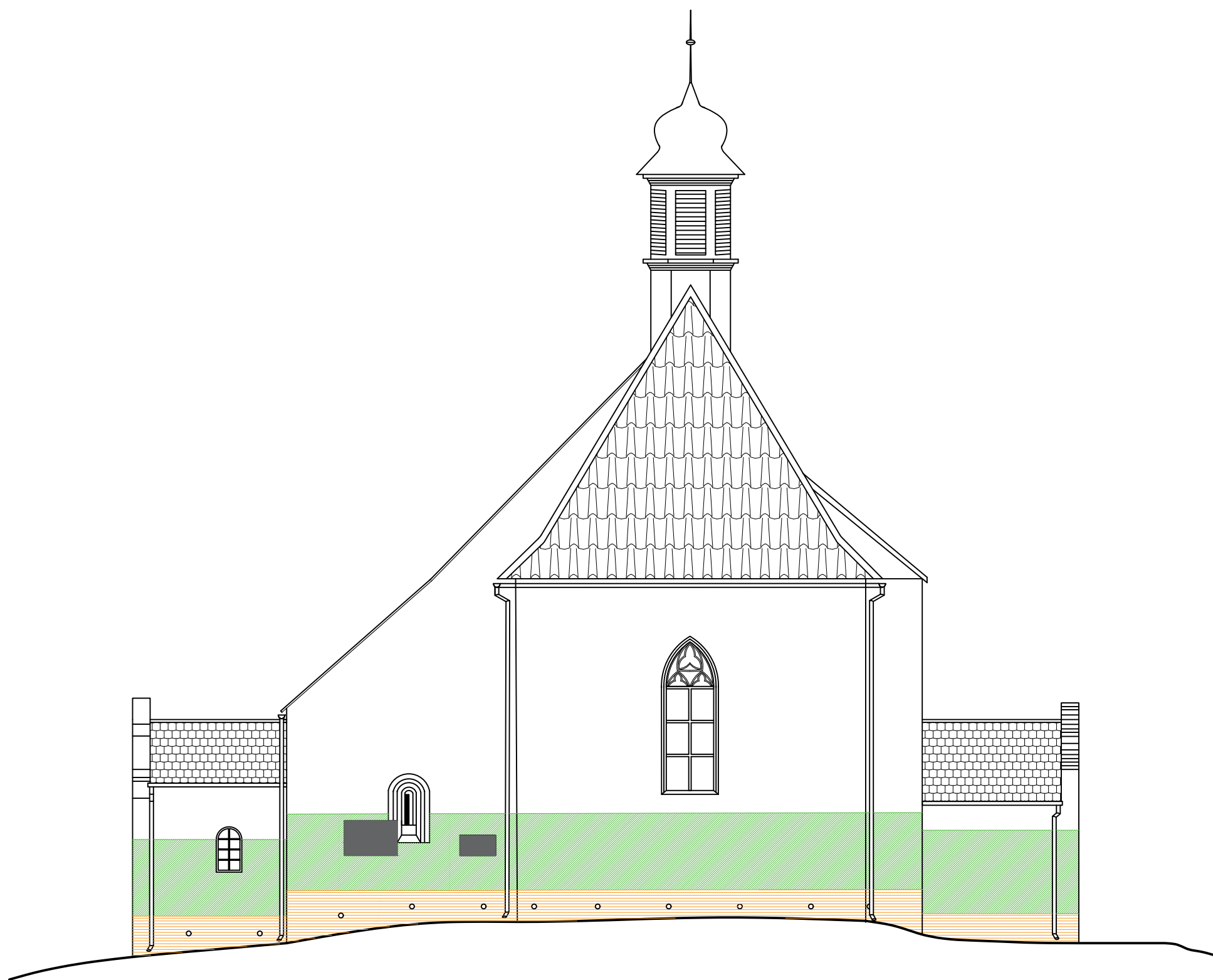


LEGENDA ŠRAF

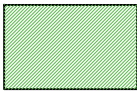

-  SANAČNÍ OMÍTKA
NANESENÁ DO VÝŠKY 2,3-2,5 m
-  HYDROFÓBNÍ NÁTĚR
NANESENÝ DO VÝŠKY 600 mm
NA SANAČNÍ OMÍTCE

PŘED APLIKACÍ SANAČNÍ
OMÍTKY BUDOU STÁVAJÍCÍ
OMÍTKY ODSTRANĚNY A
ZDIVO DŮKLADNĚ OČIŠTĚNO.

ZPRACOVALA Nathalie Kramplová	VEDOUCÍ PRÁCE doc. Ing. Jiří Pazderka, Ph.D.	AK.ROK 2018/2019	Fakulta stavební ČVUT 
PŘEDMĚT BAKALÁŘSKÁ PRÁCE	NÁZEV PRÁCE REKONSTRUKCE HISTORICKÉHO KOSTELA		
VÝKRES SANAČNÍ OMÍTKA - JIŽNÍ POHLED NA FASÁDU	DATUM 05/2019	ČÍSLO VÝKRESU 18	
	MĚŘÍTKO 1:100		

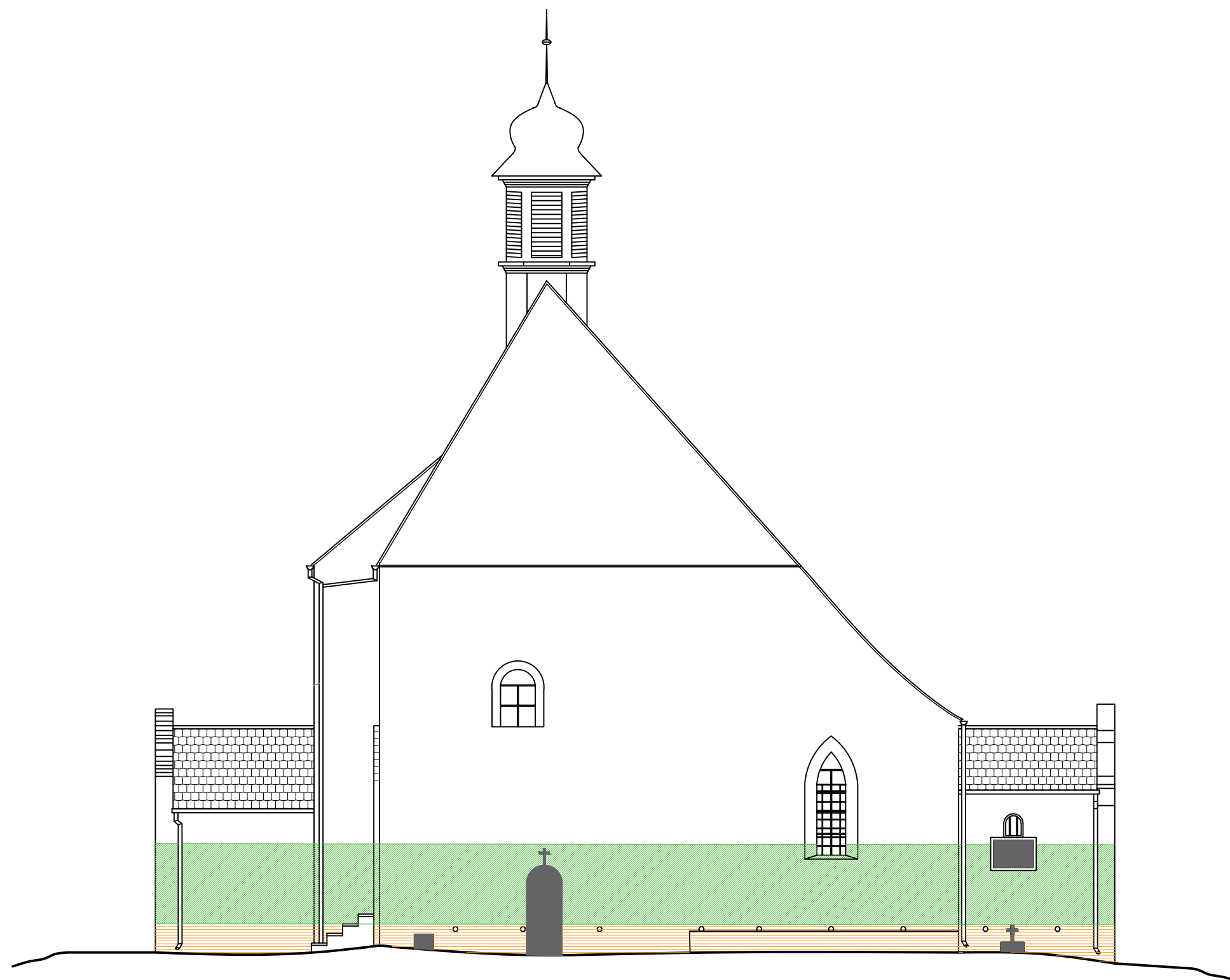


LEGENDA ŠRAF


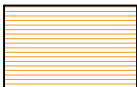
-  SANAČNÍ OMÍTKA
NANESENÁ DO VÝŠKY 2,3-2,5 m
-  HYDROFÓBNÍ NÁTĚR
NANESENÝ DO VÝŠKY 600 mm
NA SANAČNÍ OMÍTCE

PŘED APLIKACÍ SANAČNÍ
OMÍTKY BUDOU STÁVAJÍCÍ
OMÍTKY ODSTRANĚNY A
ZDIVO DŮKLADNĚ OČIŠTĚNO.

ZPRACOVALA Nathalie Kramplová	VEDOUCÍ PRÁCE doc. Ing. Jiří Pazderka, Ph.D.	AK.ROK 2018/2019	Fakulta stavební ČVUT 
PŘEDMĚT BAKALÁŘSKÁ PRÁCE			
NÁZEV PRÁCE REKONSTRUKCE HISTORICKÉHO KOSTELA			ČÍSLO VÝKRESU 19
VÝKRES SANAČNÍ OMÍTKA - VÝCHODNÍ POHLED NA FASÁDU		DATUM 05/2019 MĚŘÍTKO 1:100	



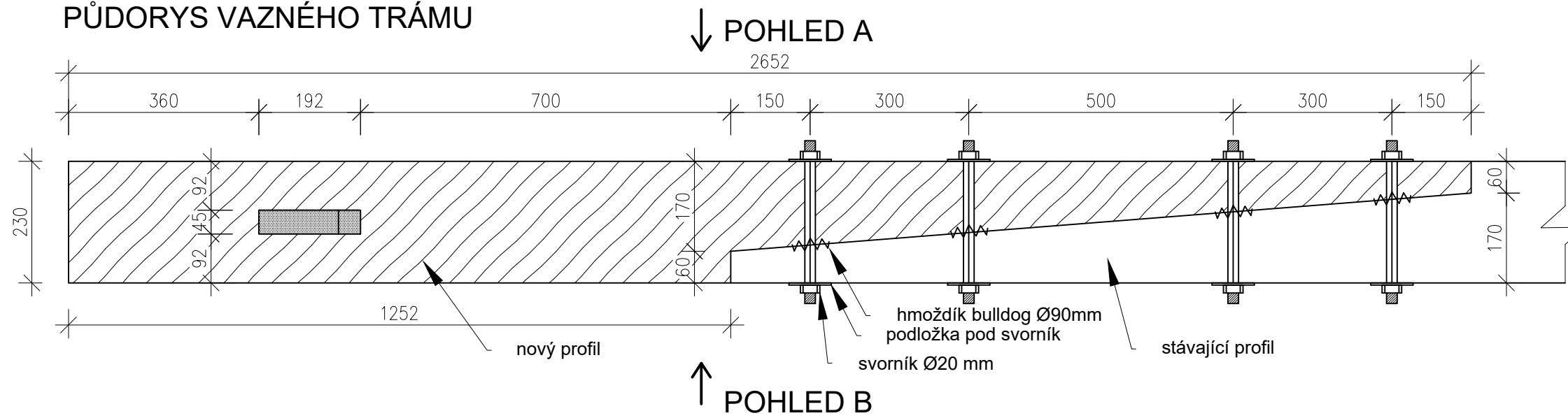
LEGENDA ŠRAF

-  SANAČNÍ OMÍTKA
NANESENÁ DO VÝŠKY 2,3-2,5 m
-  HYDROFÓBNÍ NÁTĚR
NANESENÝ DO VÝŠKY 600 mm
NA SANAČNÍ OMÍTCE

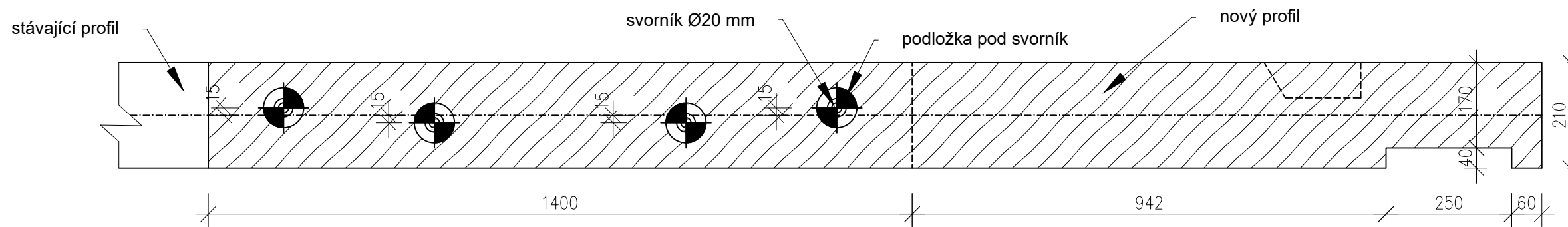
PŘED APLIKACÍ SANAČNÍ
OMÍTKY BUDOU STÁVAJÍCÍ
OMÍTKY ODSTRANĚNY A
ZDIVO DŮKLADNĚ OČIŠTĚNO.

ZPRACOVALA Nathalie Kramplová	VEDOUCÍ PRÁCE doc. Ing. Jiří Pazderka, Ph.D.	AK.ROK 2018/2019	Fakulta stavební ČVUT 
PŘEDMĚT	BAKALÁŘSKÁ PRÁCE		
NÁZEV PRÁCE	REKONSTRUKCE HISTORICKÉHO KOSTELA		
VÝKRES	SANAČNÍ OMÍTKA - ZÁPADNÍ POHLED NA FASÁDU		DATUM 05/2019 MĚŘÍTKO 1:100
			ČÍSLO VÝKRESU 20

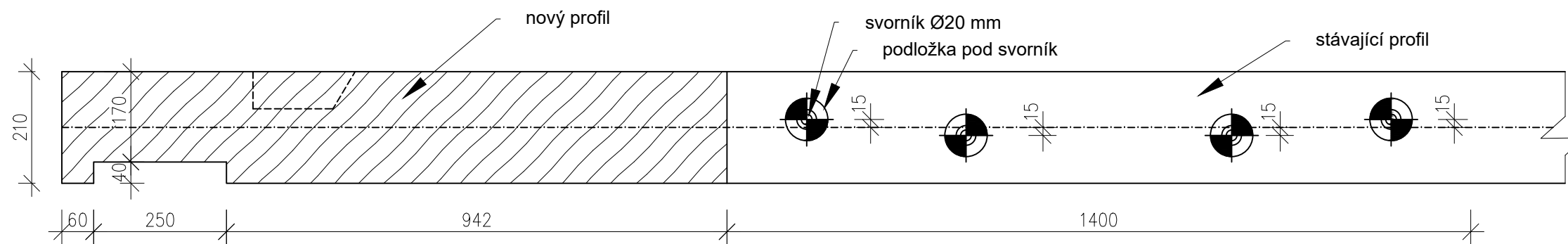
PŮDORYS VAZNÉHO TRÁMU



BOČNÍ POHLED A



BOČNÍ POHLED B

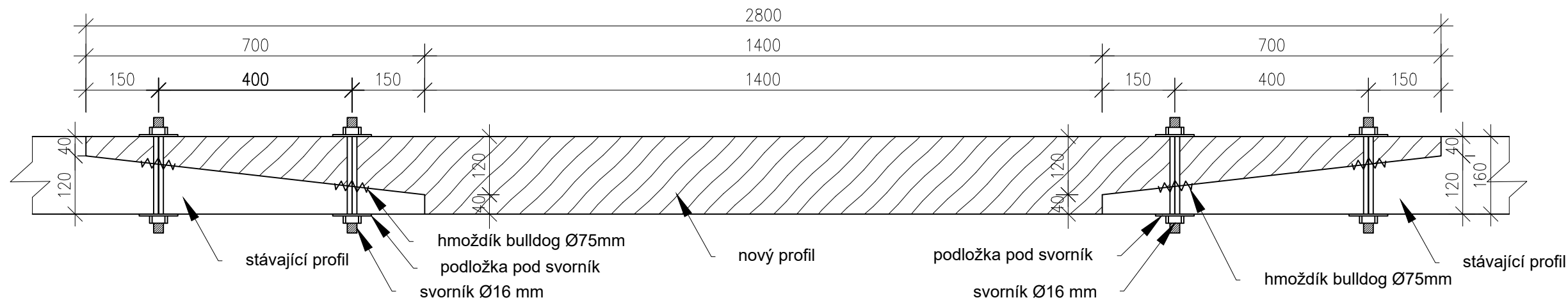


Pozn. JEDNÁ SE POUZE O SCHÉMA NÁVRHU. DIMENZE SVORNÍKŮ, PODLOŽEK A HMOŽDÍKŮ BYLY EMPIRICKY NAVRŽENY. V PŘÍPADĚ PROVÁDĚNÍ REKONSTRUKCE JE NUTNÉ PROVÉST PODROBNÝ STATICKÝ NÁVRH.

ZPRACOVALA Nathalie Kramplová	VEDOUcí PRÁCE doc. Ing. Jiří Pazderka, Ph.D.	AK.ROK 2018/2019	Fakulta stavební	
PŘEDMĚT BAKALÁŘSKÁ PRÁCE			ČVUT	
NÁZEV PRÁCE REKONSTRUKCE HISTORICKÉHO KOSTELA				
VÝKRES SCHÉMA PROTĚZOVÁNÍ VAZNÉHO TRÁMU			DATUM 05/2019	ČÍSLO VÝKRESU 21
			MĚŘÍTKO 1:10	

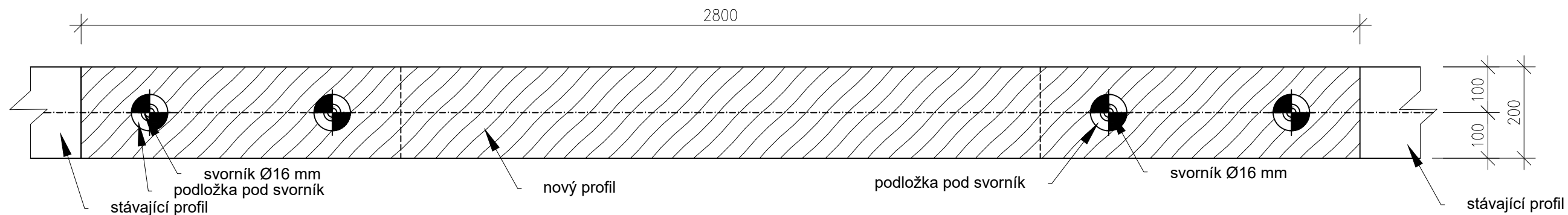
PŮDORYS VAZNICE

↓ POHLED A

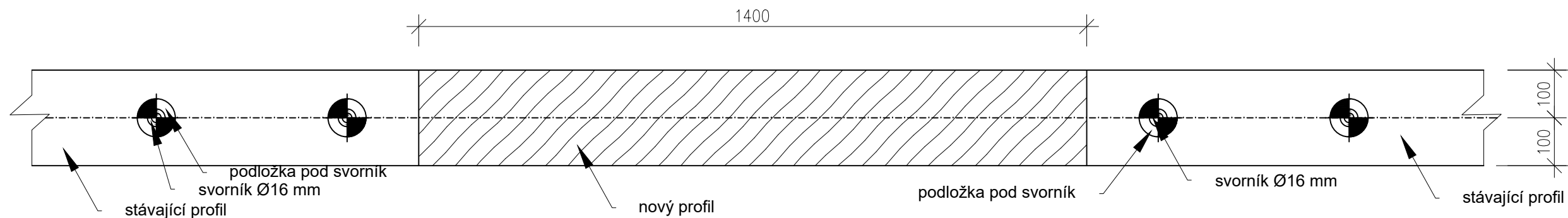


↑ POHLED B

BOČNÍ POHLED A



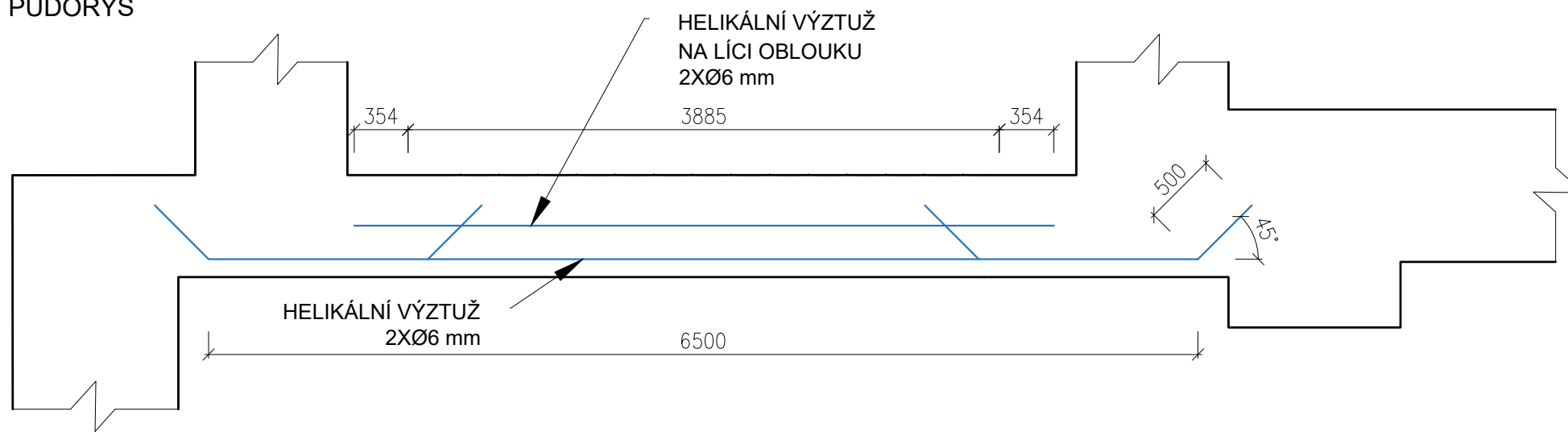
BOČNÍ POHLED B



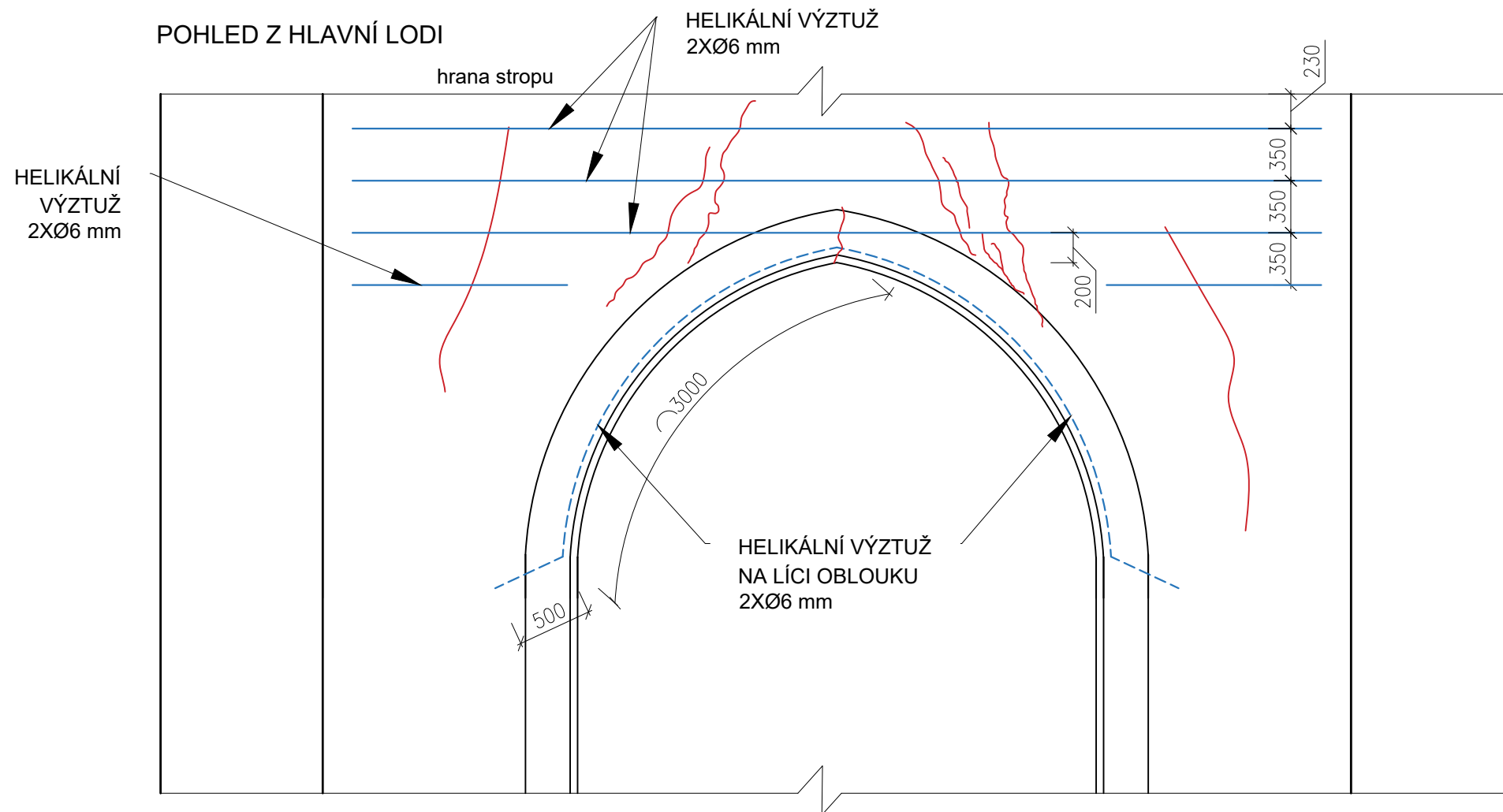
Pozn. JEDNÁ SE POUZE O SCHÉMA NÁVRHU. DIMENZE SVORNÍKŮ, PODLOŽEK A HMOŽDÍKŮ BYLY EMPIRICKY NAVRŽENY. V PŘÍPADĚ PROVÁDĚNÍ REKONSTRUKCE JE NUTNÉ PROVÉST PODROBNÝ STATICKÝ NÁVRH.

ZPRACOVALA Nathalie Kramplová	VEDOUČÍ PRÁCE doc. Ing. Jiří Pazderka, Ph.D.	AK.ROK 2018/2019	Fakulta stavební ČVUT
PŘEDMĚT BAKALÁŘSKÁ PRÁCE	NÁZEV PRÁCE REKONSTRUKCE HISTORICKÉHO KOSTELA		
VÝKRES SCHÉMA PROTÉZOVÁNÍ MEZILEHLÉ VAZNICE	DATUM 05/2019	ČÍSLO VÝKRESU 22	
	MĚŘÍTKO 1:10		

PŮDORYS



POHLED Z HLAVNÍ LODI



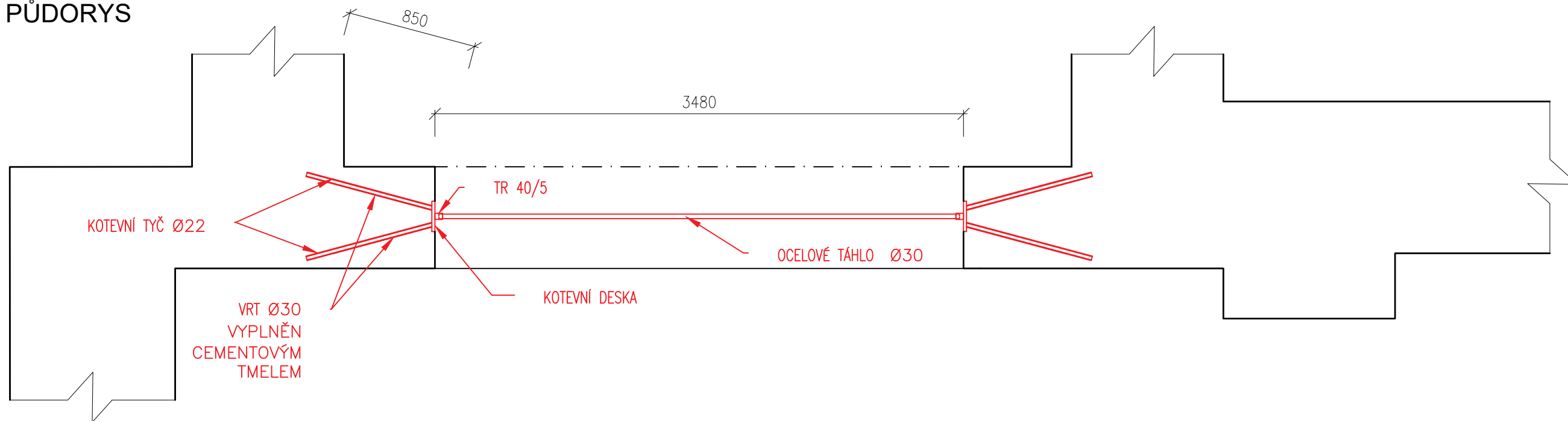
DRÁŽKY VE ZDIVU BUDOU PROVEDENY
O HLOUBCE 100 mm a VÝŠCE 10 mm,
VRTY DO ZDIVA BUDOU PROVEDENY
O PRŮMĚRU 14 mm
KOTVENÍ MIN.500mm POD ÚHLEM 45°

Pozn. JEDNÁ SE POUZE O SCHÉMA
NÁVRHU A ROZMĚRY PRVKŮ BYLY
EMPIRICKY NAVRŽENY. V PŘÍPADĚ
PROVÁDĚNÍ REKONSTRUKCE JE
NUTNÉ PROVĚST PODROBNÝ
STATICKÝ NÁVRH.

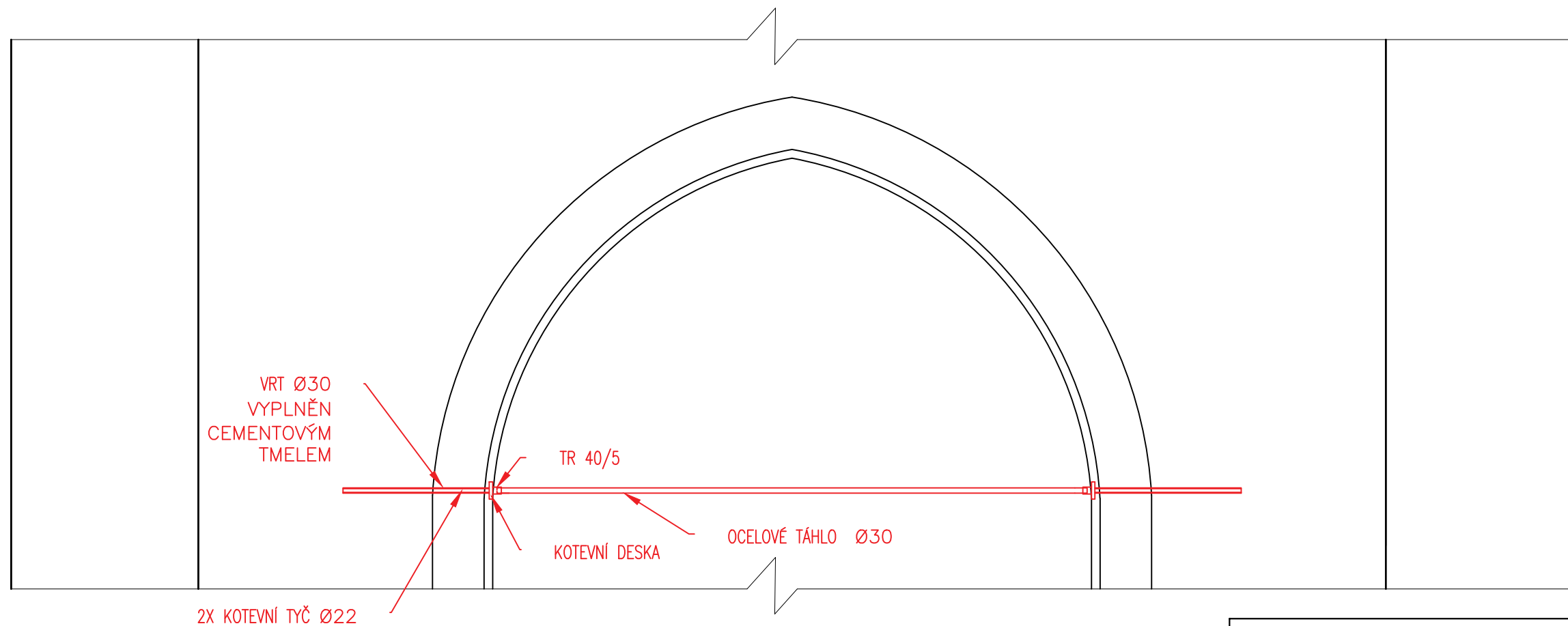
— PRŮBĚH TRHLIN
— HELIKÁLNÍ VÝZTUŽ

ZPRACOVALA Nathalie Kramplová	VEDOUCÍ PRÁCE doc. Ing. Jiří Pazderka, Ph.D.	AK.ROK 2018/2019	Fakulta stavební ČVUT	
PŘEDMĚT BAKALÁŘSKÁ PRÁCE			 ČÍSLO VÝKRESU 23	
NÁZEV PRÁCE REKONSTRUKCE HISTORICKÉHO KOSTELA				
VÝKRES SCHÉMA SANACE HELIKÁLNÍ VÝZTUŽÍ			DATUM 05/2019	ČÍSLO VÝKRESU 23
			MĚŘÍTKO 1:40	

PŮDORYS



POHLED Z HLAVNÍ LODI



VRT PRO OSAZENÍ KOTEVNÍCH TYČÍ BUDE PROVEDEN Ø30 A BUDE VYPLNĚN CEMENTOVÝM TMELEM

Pozn. JEDNÁ SE POUZE O SCHÉMA NÁVRHU A ROZMĚRY PRVKŮ BYLY EMPIRICKY NAVRŽENY. V PŘÍPADĚ PROVÁDĚNÍ REKONSTRUKCE JE NUTNÉ PROVÉST PODROBNÝ STATICKÝ NÁVRH.

ZPRACOVALA Nathalie Kramplová	VEDOUcí PRÁCE doc. Ing. Jiří Pazderka, Ph.D.	AK.ROK 2018/2019	Fakulta stavební	
PŘEDMĚT BAKALÁŘSKÁ PRÁCE				
NÁZEV PRÁCE REKONSTRUKCE HISTORICKÉHO KOSTELA				
VÝKRES SCHÉMA SANACE HELIKÁLNÍ VÝZTUŽÍ			DATUM 05/2019	ČÍSLO VÝKRESU 24
			MĚŘÍTKO 1:30	