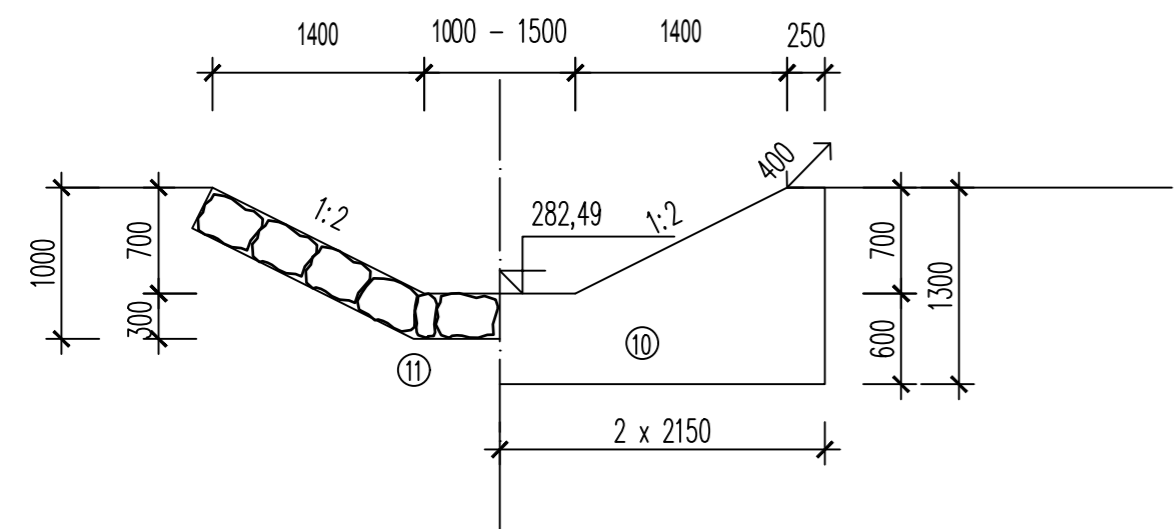
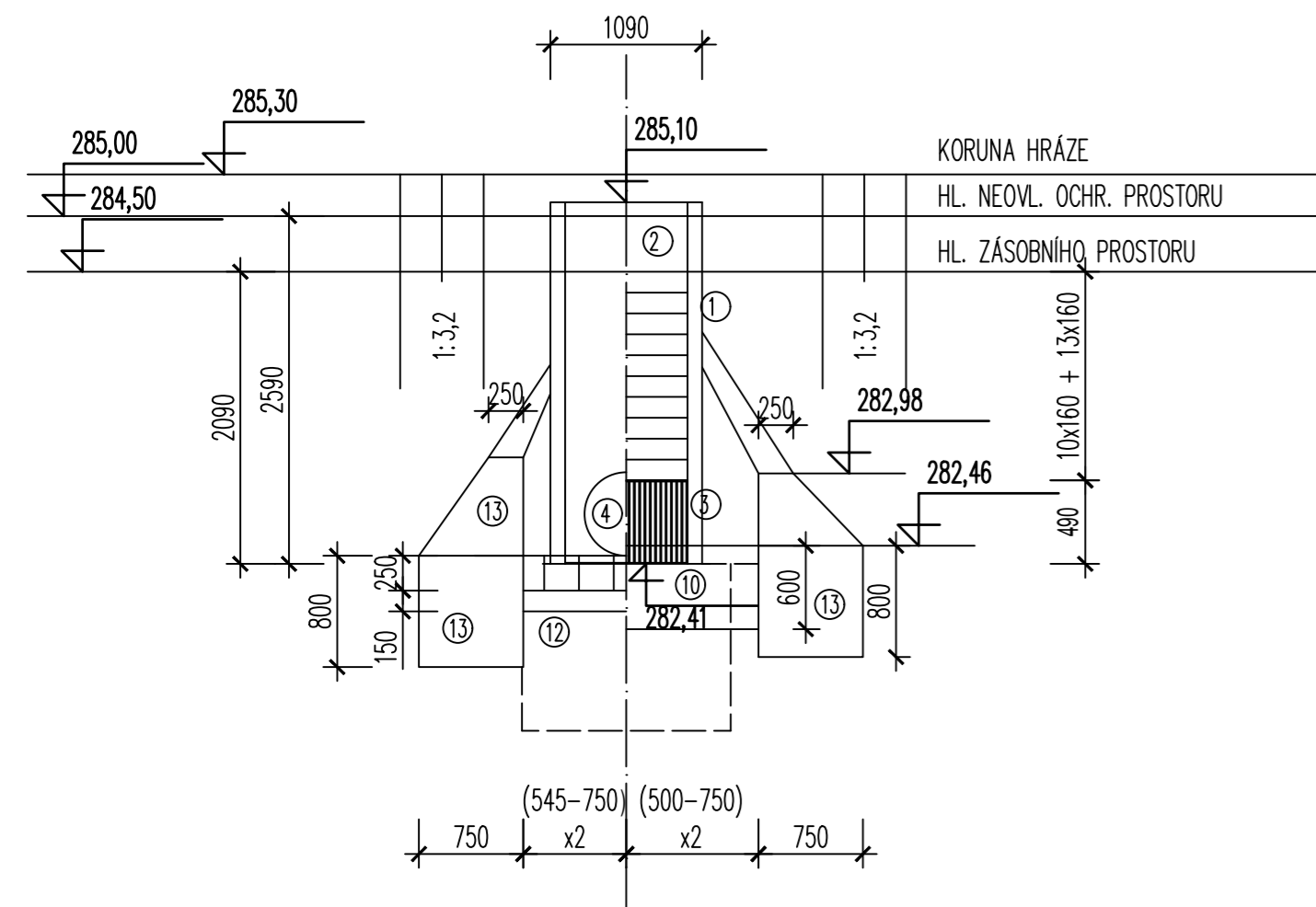


PŘÍČNÉ ŘEZY – MVN – DOLNÍ

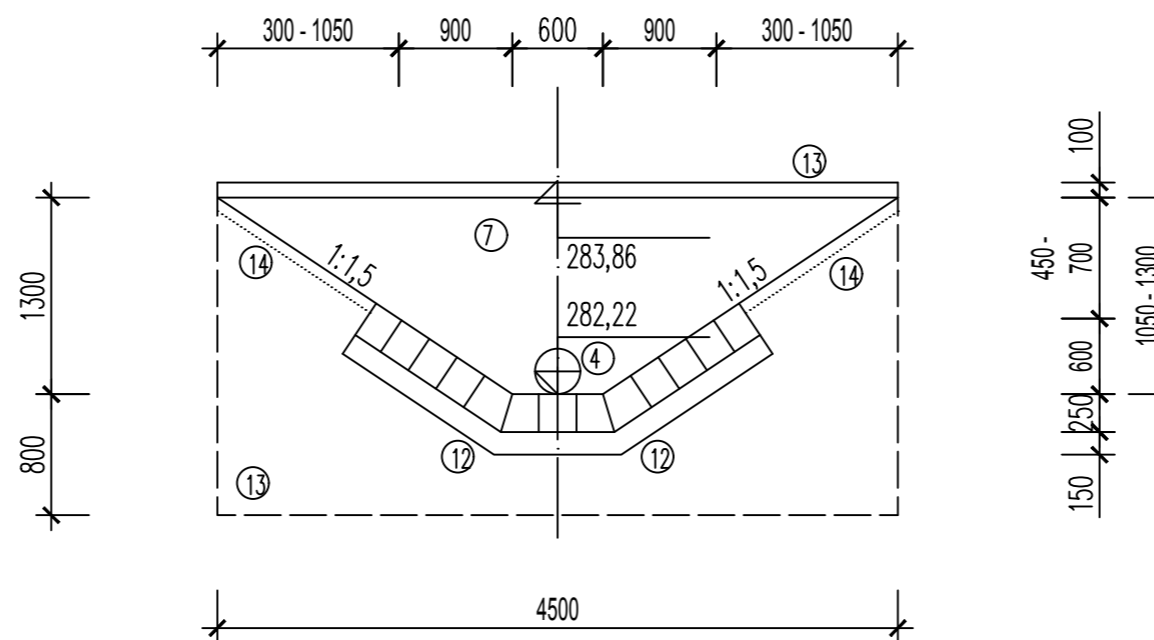
ŘEZ A-A'



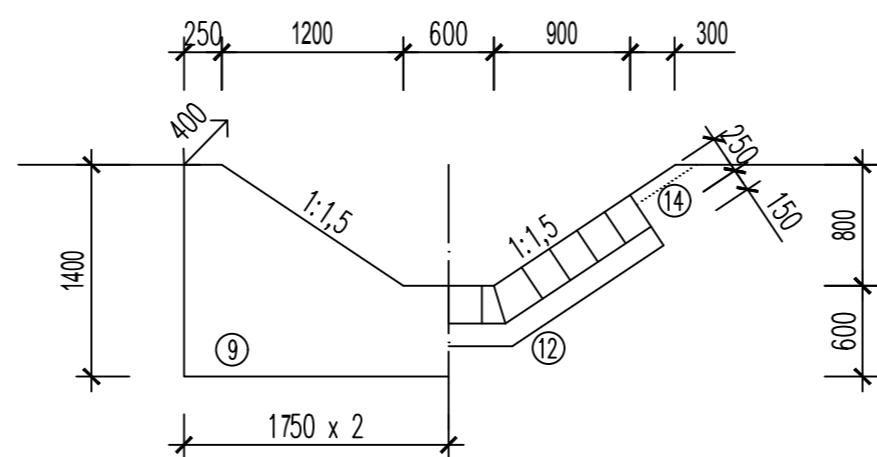
ŘEZ B-B'



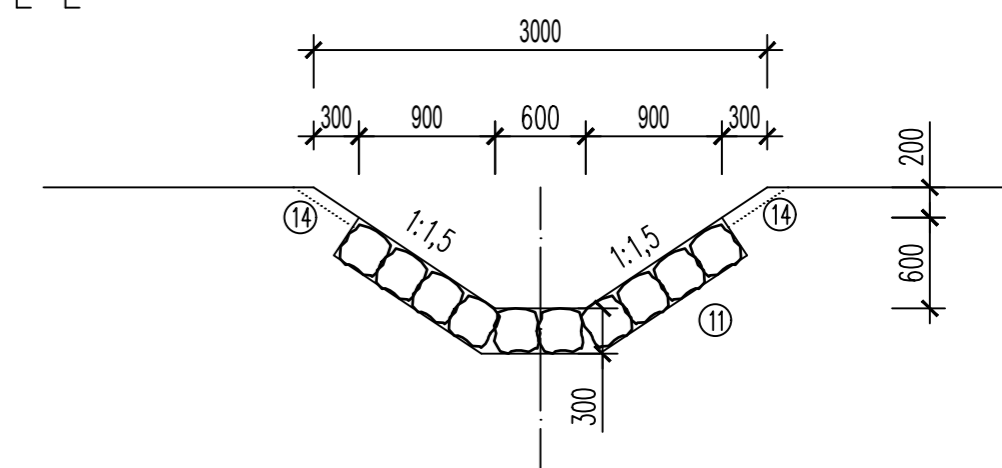
ŘEZ C-C'



ŘEZ D-D'



ŘEZ E-E'



- ① VÝPUSTNÉ ZAŘÍZENÍ – POŽERÁK OTEVŘENÝ, DVOUDLUŽOVÝ, S OCELOVÝM POKLOPEM
- ② DUBOVÉ DLUŽE
- ③ ČESLOVÁ STĚNA
- ④ POTRUBÍ PLASTOVÉ HRDLOVÉ DN 600
- ⑤ OBETONOVÁNÍ POTRUBÍ
- ⑥ PLAST DÉROVANÝ DN 150 (PATNÍ DRÉN)
- ⑦ ZÍDKA – UKONČENÍ VÝPUSTNÉHO POTRUBÍ – LK NA MC 25
- ⑧ LÁVKA
- ⑨ STABILIZAČNÍ PÁS – LK NA MC 25
- ⑩ STABILIZAČNÍ PÁS – BETON
- ⑪ ROVNANINA Z LK
- ⑫ DLAŽBA Z LK NA MC 25 DO BETONOVÉHO LOŽE
- ⑬ BETON
- ⑭ OHUMUSOVÁNÍ, OSETÍ

VYPRACOVAL: KLÁRA VEJVALKOVÁ	VEDOUCÍ BAKALÁŘSKÉ PRÁCE: Ing. VÁCLAV DAVID, Ph.D.	
KATASTRÁLNÍ ÚZEMÍ: BÍLÝ KOSTEL NAD NISOU	OBEC: BÍLÝ KOSTEL NAD NISOU	
KRAJ LIBERECKÝ	PŘEDMĚT: BAKALÁŘSKÁ PRÁCE	DATUM: 05.2019
AKCE:  MALÁ VODNÍ NÁDRŽ "ZA TRATÍ"		STUPEŇ: STUDIE
PŘÍLOHA: VÝPUSTNÉ ZAŘÍZENÍ	MĚŘITKO: 1:50	Č.PŘÍLOHY: C4.5b
		POČET A4: 3 A4