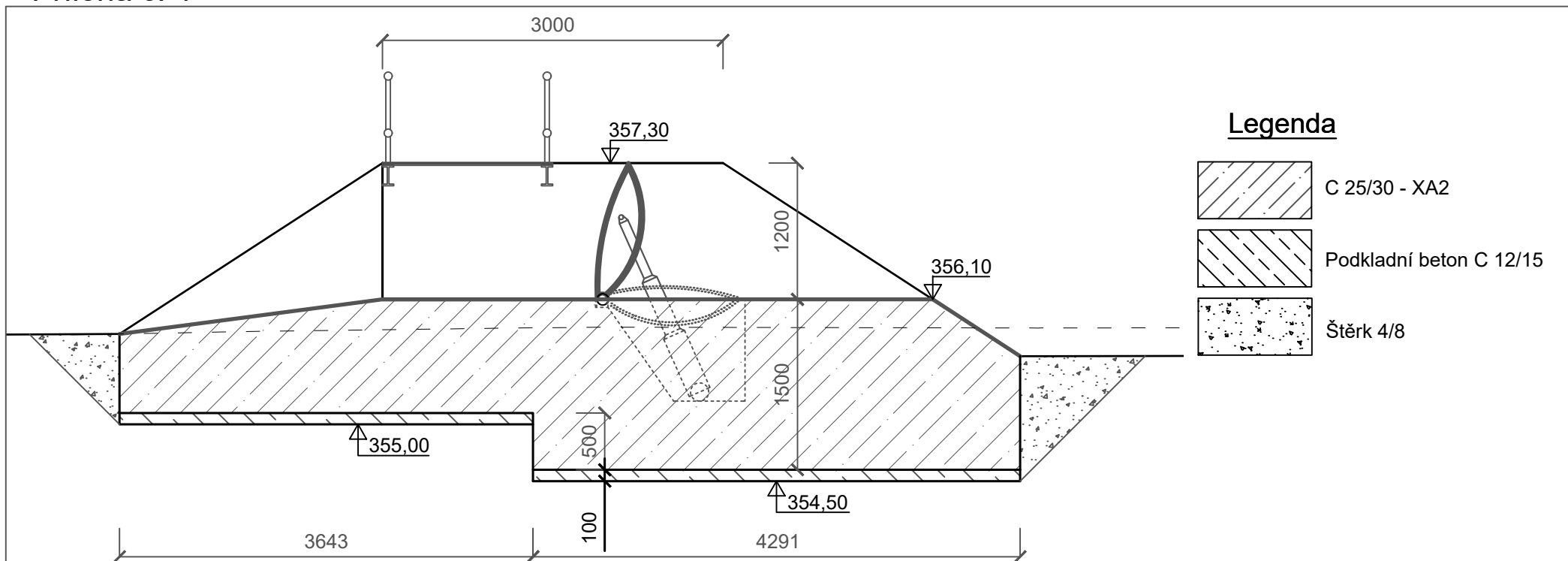



Příloha č. 4



Zpracoval	Vedoucí bakalářské práce		
Přemysl Janda	doc. Ing. Ladislav Satrapa, CSc.		
Bakalářská práce			
<h2>Využití retenčních objemů pro protipovodňovou ochranu na Tiché Orlici</h2>		Formát	1xA4
Výkres		Měřítko	1:50
<h3>Příčný řez nátokovým objektem B-B'</h3>		Datum	5/2019
		Č. výkresu	4