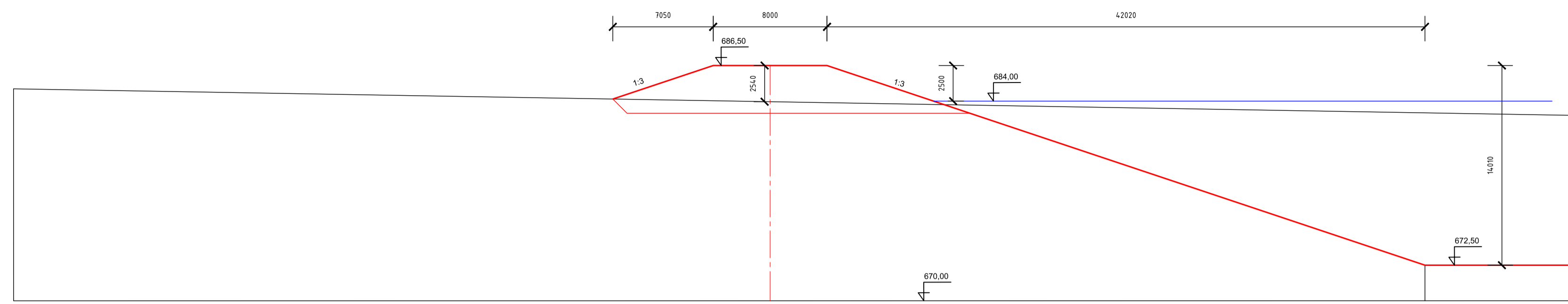
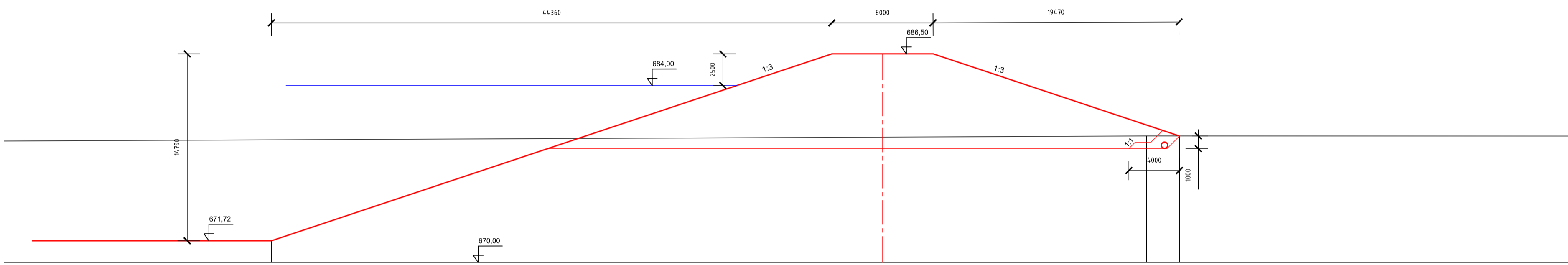


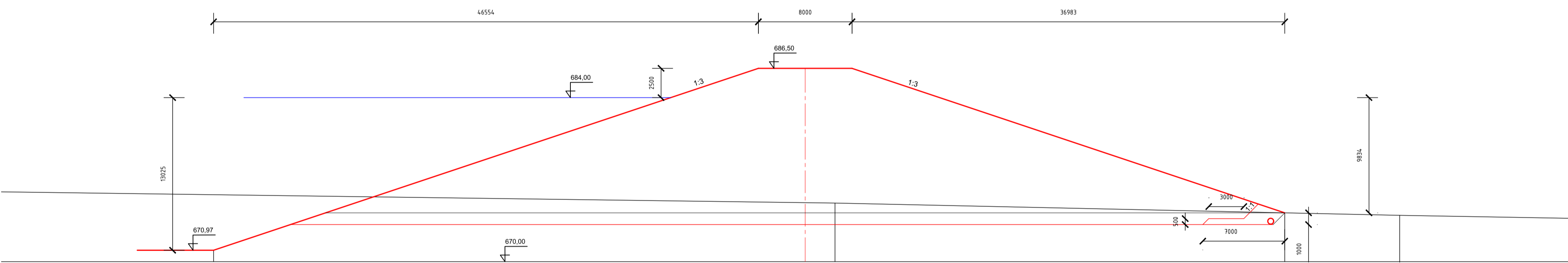
PR_A_A''



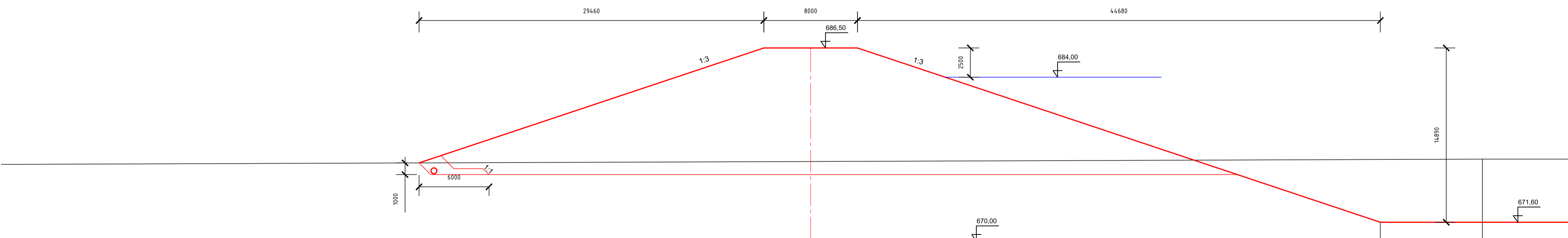
PR_B_B''

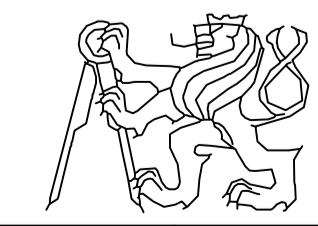
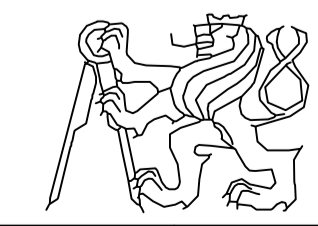
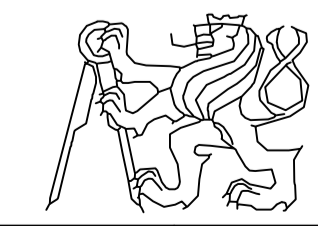


PR_C_C''



PR_D_D''



Výzkový systém : Bpv		
OBOR	Vodní hospodářství a vodní stavby	
KATEDRA	K143 – Katedra hydromeliorací a krajinného inženýrství	
VYPRACOVALA	Bukharina Anastasiya	
VEDOUcí BAKALÁRSKÉ PRÁCE	Ing. Václav David, Ph.D.	
NÁZEV BAKALÁRSKÉ PRÁCE:	Studie výstavby nádrže u obce Aydarly v Kazachstánu	
NÁZEV VÝKRESU:	Příloha 6. Podrobné řezy	
FORMÁT	A1	
MĚŘÍTKO	1:250	
DATUM	05/2019	
Č. VÝKR.	6	