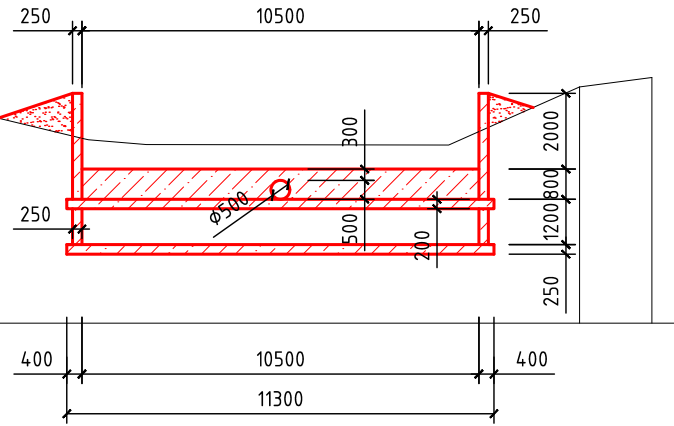
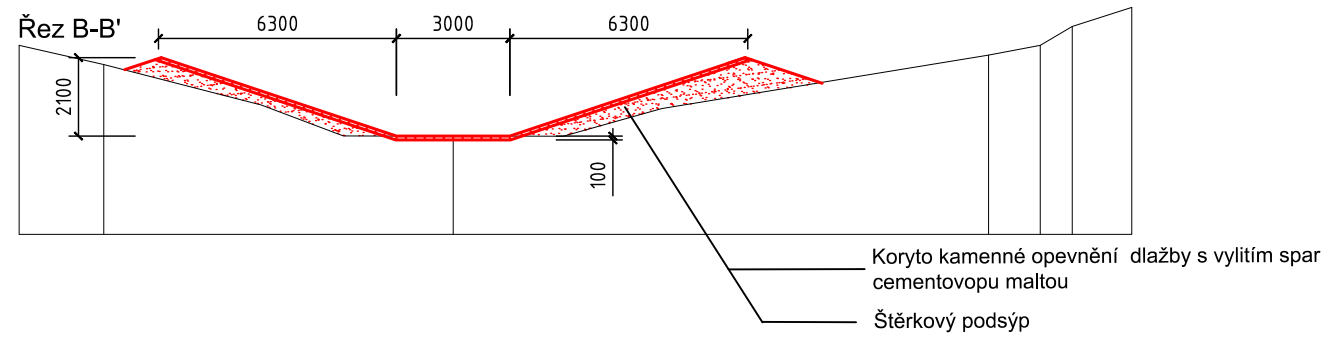


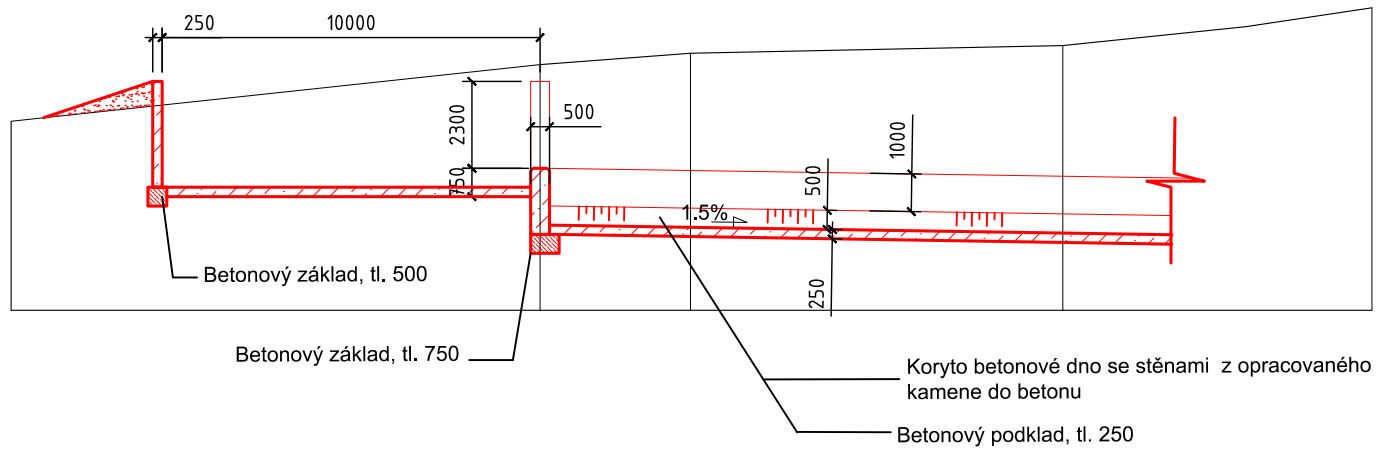
Řez A-A'



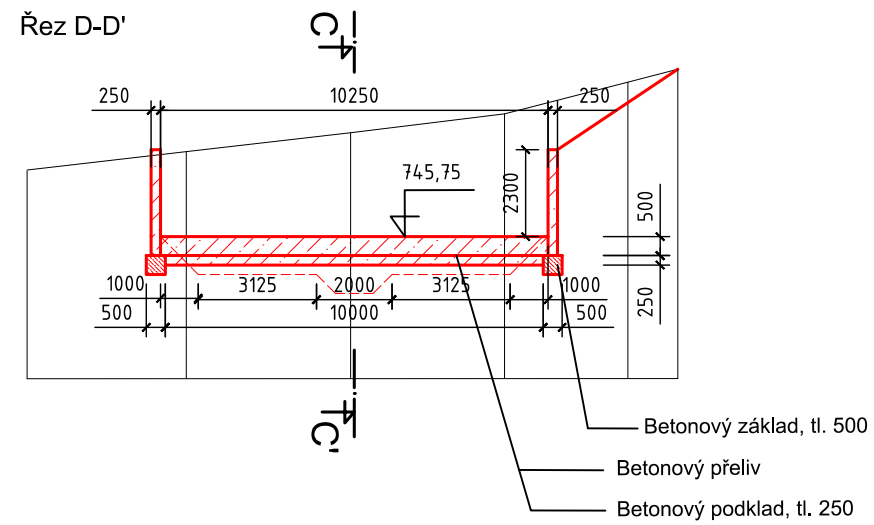
Řez B-B'



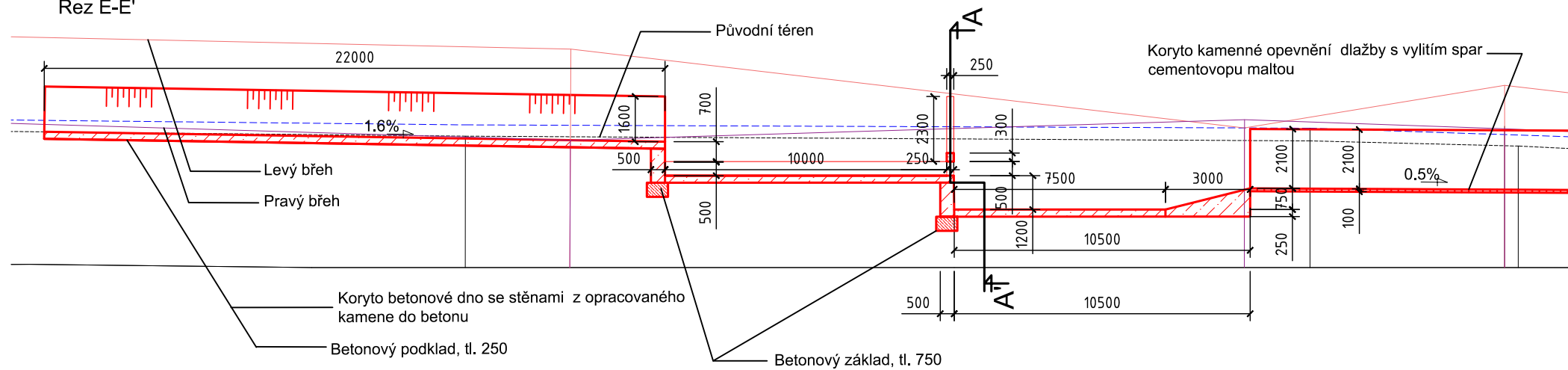
Řez C-C'



Řez D-D'

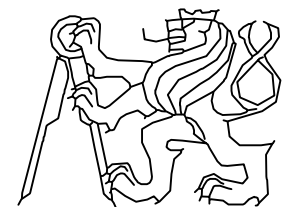


Řez E-E'



Výškový systém : Bpv

OBOR	Vodní hospodářství a vodní stavby
KATEDRA	K143 – Katedra hydromeliorací a krajinného inženýrství
VYPRACOVALA	Bukharina Anastassiya
VEDOUcí BAKALÁŘSKÉ PRÁCE	Ing. Václav David, Ph.D.
NÁZEV BAKALÁŘSKÉ PRÁCE:	Studie výstavby nádrže u obce Aydarly v Kazachstánu
NÁZEV VÝKRESU:	Příloha 11. Rozdělovací objekt – řezy



FORMÁT	A3
MĚŘÍTKO	1:200
DATUM	05/2019
Č. VÝKR.	11