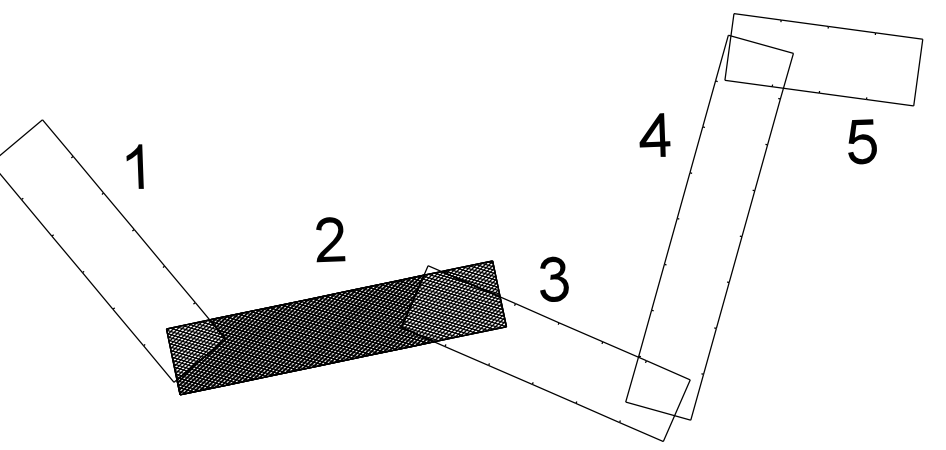
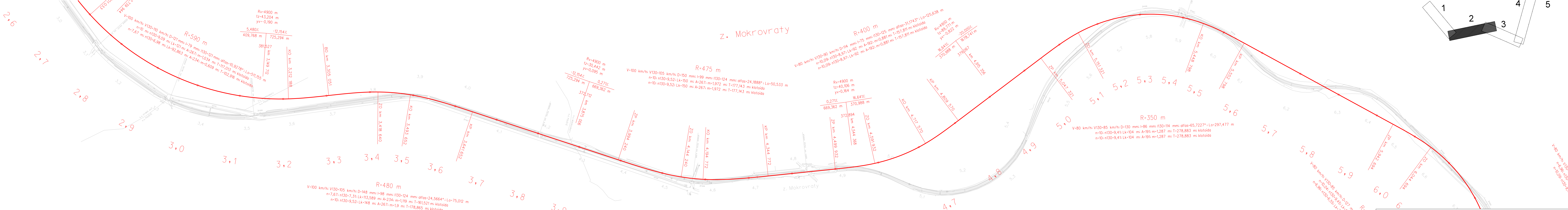


SITUACE - VARIANTA 80-100 km/h
 km 2,700 - 5,900
 M 1:2500



V=100 km/h; V130-105 km/h; D=148 mm; l=98 mm; l130-124 mm; alfas=24,5664°; Lo=75,012 m
 n=7,67; n130=7,31; Lk=113,589 m; A=234; m=1,119 m; T=161,521 m; klotoida
 n=10; n130=9,52; Lk=148 m; A=267; m=1,9 m; T=178,865 m; klotoida

V=100 km/h; V130-105 km/h; D=150 mm; l=99 mm; l130-124 mm; alfas=24,1888°; Lo=50,533 m
 n=10; n130=9,52; Lk=150 m; A=267; m=1,972 m; T=177,143 m; klotoida
 n=10; n130=9,52; Lk=150 m; A=267; m=1,972 m; T=177,143 m; klotoida

V=80 km/h; V130-90 km/h; D=114 mm; l=75 mm; l130-125 mm; alfas=31,1743°; Lo=125,638 m
 n=10,09; n130=8,97; Lk=92 m; A=192; m=0,881 m; T=157,811 m; klotoida
 n=10,09; n130=8,97; Lk=92 m; A=192; m=0,881 m; T=157,811 m; klotoida

V=80 km/h; V130-85 km/h; D=130 mm; l=86 mm; l130-114 mm; alfas=65,7227°; Lo=297,477 m
 n=10; n130=9,41; Lk=104 m; A=191; m=1,287 m; T=278,883 m; klotoida
 n=10; n130=9,41; Lk=104 m; A=191; m=1,287 m; T=278,883 m; klotoida

V=80 km/h; V130-85 km/h; D=130 mm; l=86 mm; l130-114 mm; alfas=65,7227°; Lo=297,477 m
 n=10; n130=9,41; Lk=104 m; A=191; m=1,287 m; T=278,883 m; klotoida
 n=10; n130=9,41; Lk=104 m; A=191; m=1,287 m; T=278,883 m; klotoida

OBOR	KATEDRA	JMÉNO STUDENTA	
SI - K	K137	EVA VONDRÁČKOVÁ	
ROČNÍK	VYUČUJÍCÍ		
4.	ING. LEOŠ HORNÍČEK, Ph.D.		
AKCE :	BAKALÁŘSKÁ PRÁCE REKONSTRUKCE TRATIMNÍSEK POD BRDY - DOBRŠ		FORMÁT 7x44
			MĚŘÍTKO 1:2500
			DATUM 05/2019
OBSAH :	SITUACE - VARIANTA 80-100 km/h km 2,700 - 5,900		Č. VÝKR. 02.1.2