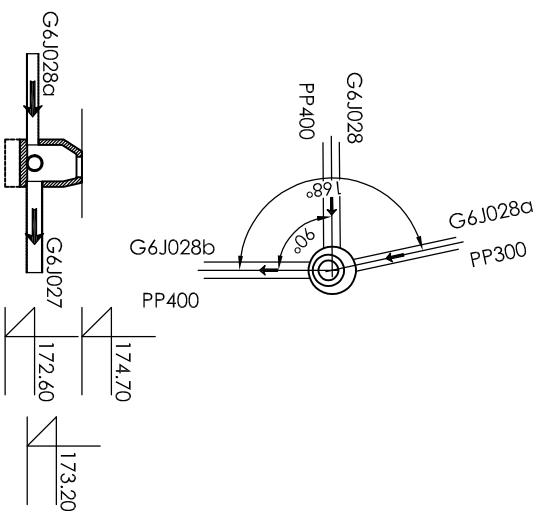
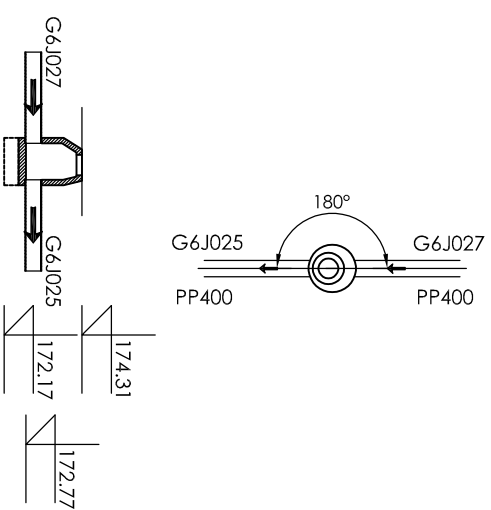


Šachta: G6J028



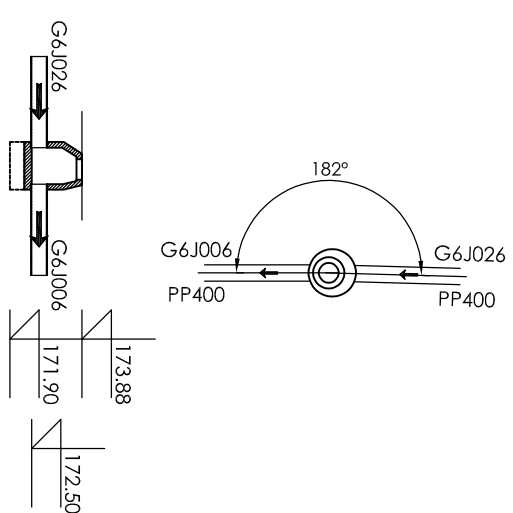
ŠACHTA	STOKA	DN(ID)	MATERIÁL	SMĚR
G6J027	L	400	PP	ODTOK
G6J028	L1	400	PP	PŘÍTOK
G6J028a	L1	300	PP	PŘÍTOK

Šachta: G6J026



ŠACHTA	STOKA	DN(ID)	MATERIÁL	SMĚR
G6J025	L	400	PP	ODTOK
G6J027	L	400	PP	PŘÍTOK

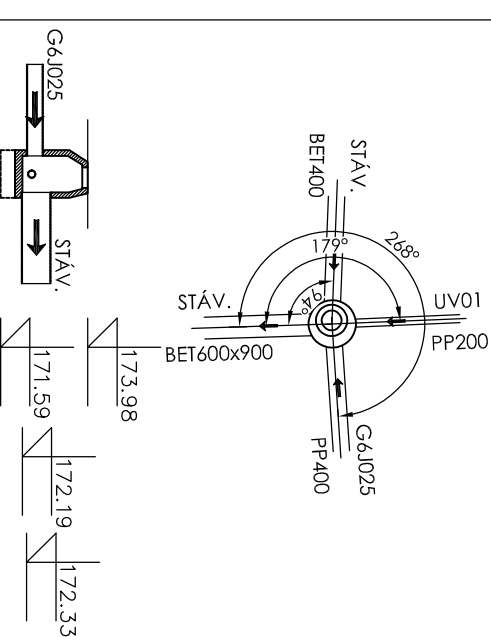
Šachta: G6J025



ŠACHTA	STOKA	DN(ID)	MATERIÁL	SMĚR
G6J006	L	400	PP	ODTOK
G6J026	L	400	PP	PŘÍTOK

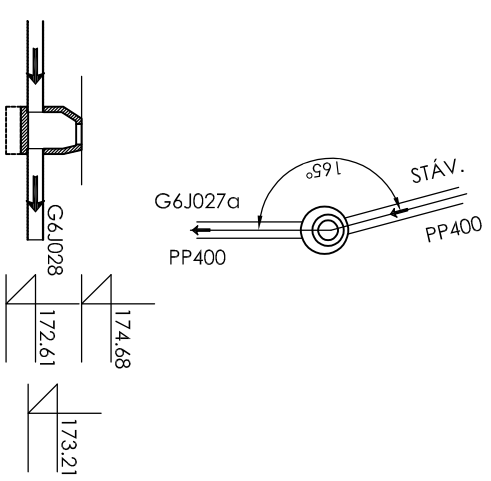
Šachta: G6J006

DN 1500



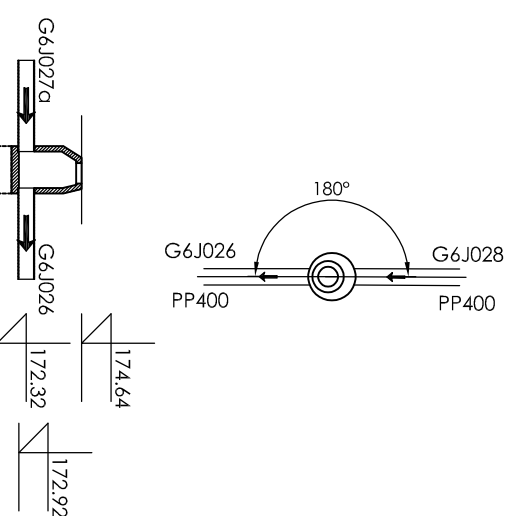
ŠACHTA	STOKA	DN(ID)	MATERIÁL	SMĚR
STÁV.	A	600x900	Beton	ODTOK
STÁV.	A	400	PP	PŘÍTOK
UV01	L	200	PP	PŘÍTOK
G6J025	L	400	PP	PŘÍTOK

Šachta: G6J028b



ŠACHTA	STOKA	DN(ID)	MATERIÁL	SMĚR
G6J027a	L	400	PP	ODTOK
STÁV.	L	400	PP	PŘÍTOK

Šachta: G6J027



ŠACHTA	STOKA	DN(ID)	MATERIÁL	SMĚR
G6J026	L	400	PP	ODTOK
G6J027a	L	400	PP	PŘÍTOK

Pozn.: ŽLÁBEK DO POLOVINY PROFILU.

ČESKÉ VYSOKÉ UČENÍ TECHNICKÉ V PRAZE

FAKULTA STAVEBNÍ

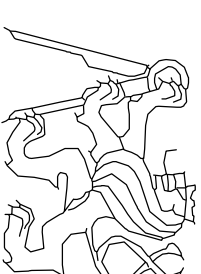
KATEDRA ZDRAVOTNÍHO A EKOLOGICKÉHO INŽENÝRSTVÍ

VYPRACOVALA:

VEDOUcí PRÁCE:

I VETA PELÁNOVÁ

ING. KAREL KRÍŽ, Ph.D.



FORMÁT 2xA4

MĚŘÍTKO -

DATUM 24.05.2019

PŘÍLOHA

BAKALÁŘSKÁ PRÁCE

OBSAH : SCHÉMA ŠACHTOVÝCH DEN - STOKA L

3.6.1