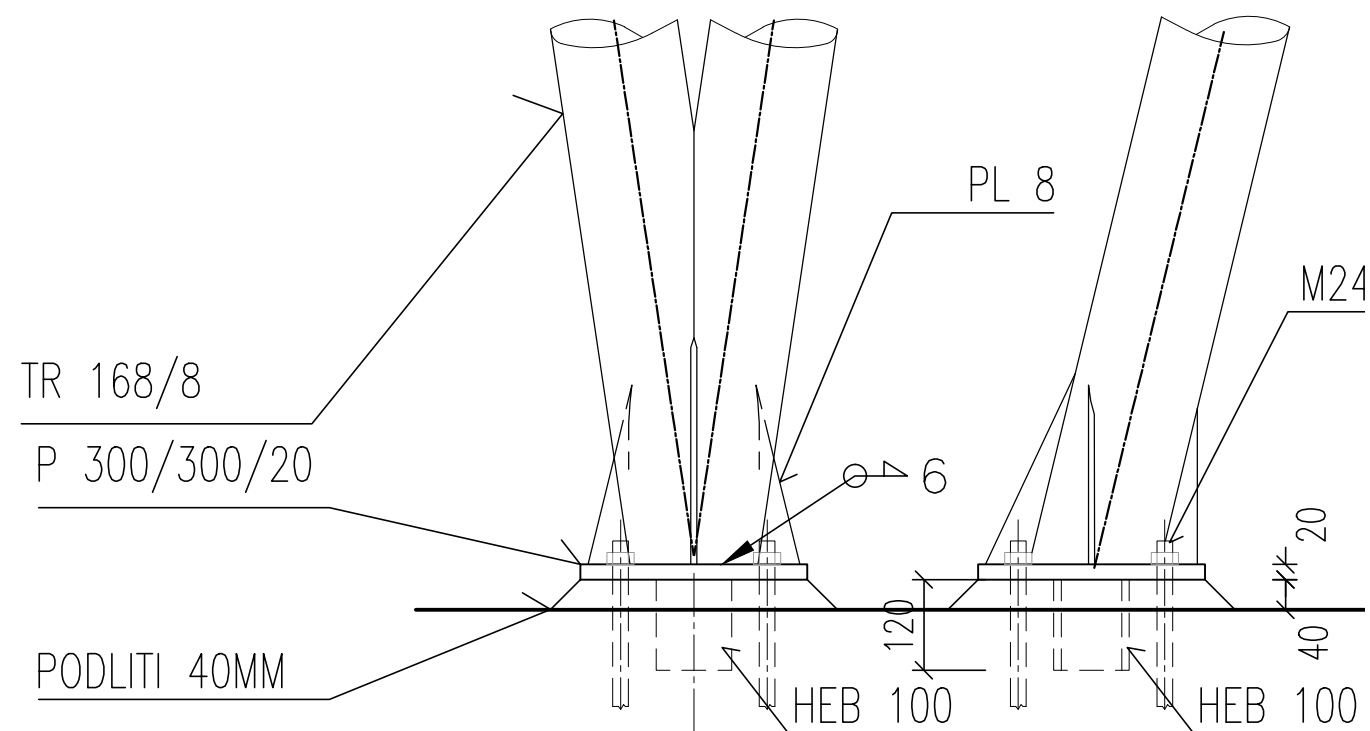
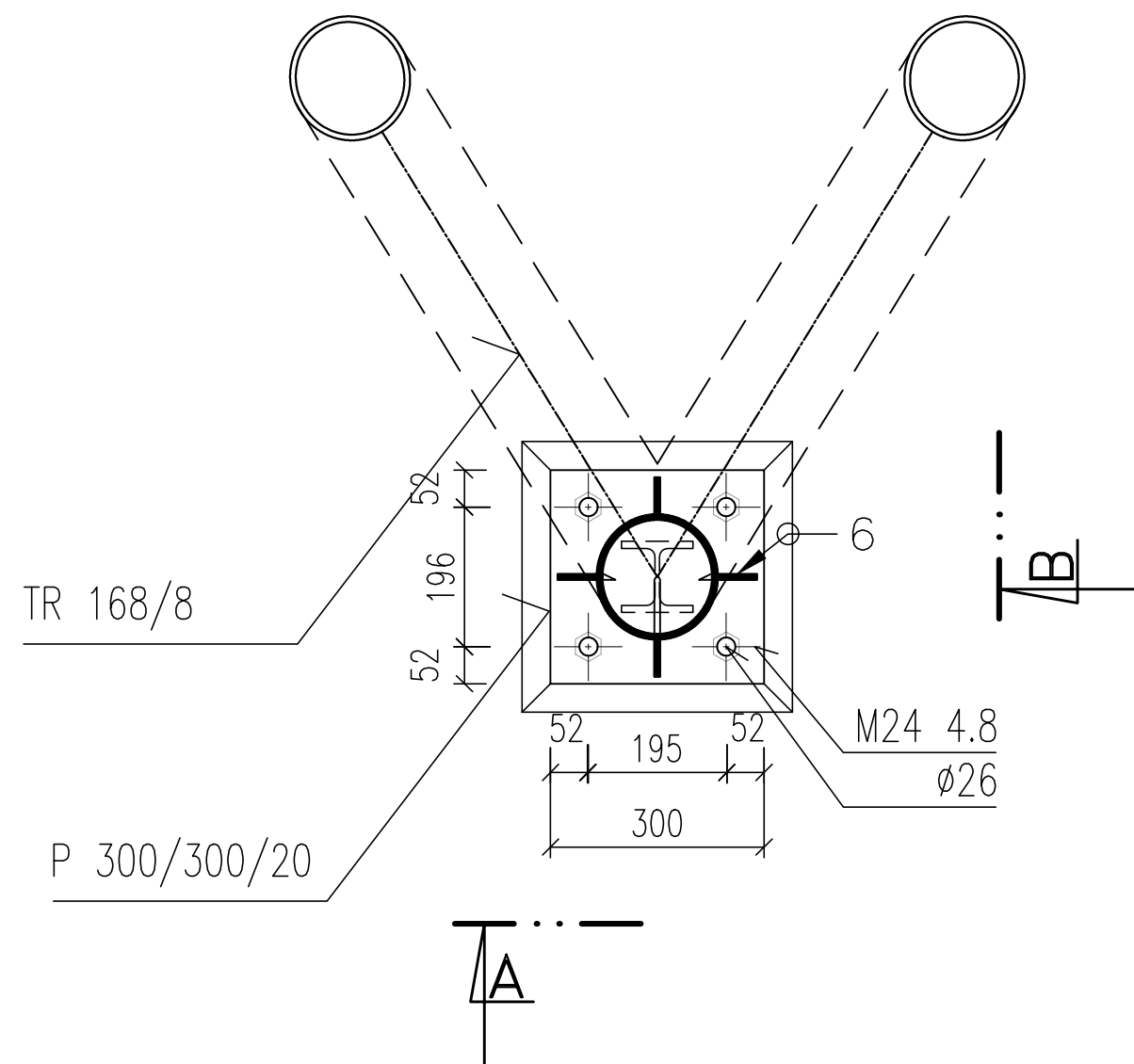


POHLED "A"

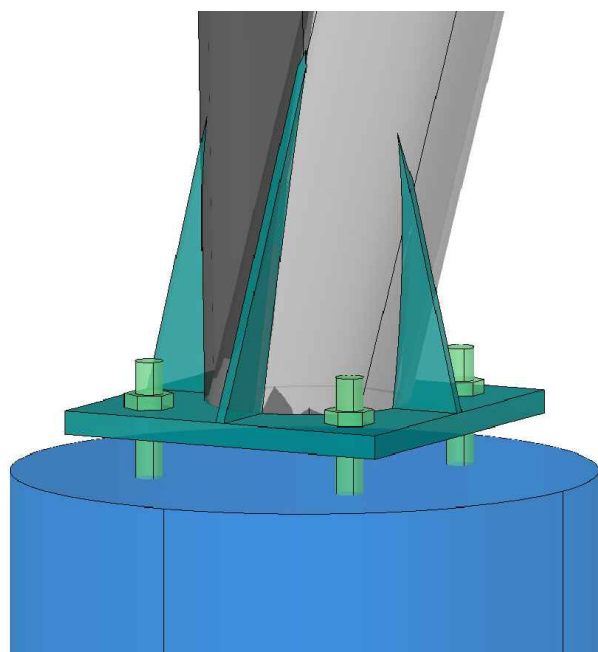
"B"



PŮDORYS PATKY



AXONOMETRIE 3D



OCEL S235J0

DATUM	05/2019	VED.PROJEKTANT	Doc. Dr. Ing. Jakub Dolejš
A4	2	PROJEKTANT	Bc. Michal Česák
STUPEŇ	DIPLOMOVÁ PRÁCE	KONTRLOVAL	Doc. Dr. Ing. Jakub Dolejš

OBSAH :			
ROZHLEDNA SADSKÁ			
DET02 - PATKA 168/8			
VYKR-DOK_INX01.DWG			PARÉ:
MĚŘÍTKO	VÝKRES ČÍSLO	INDEX	
1:10	OK.10	-	