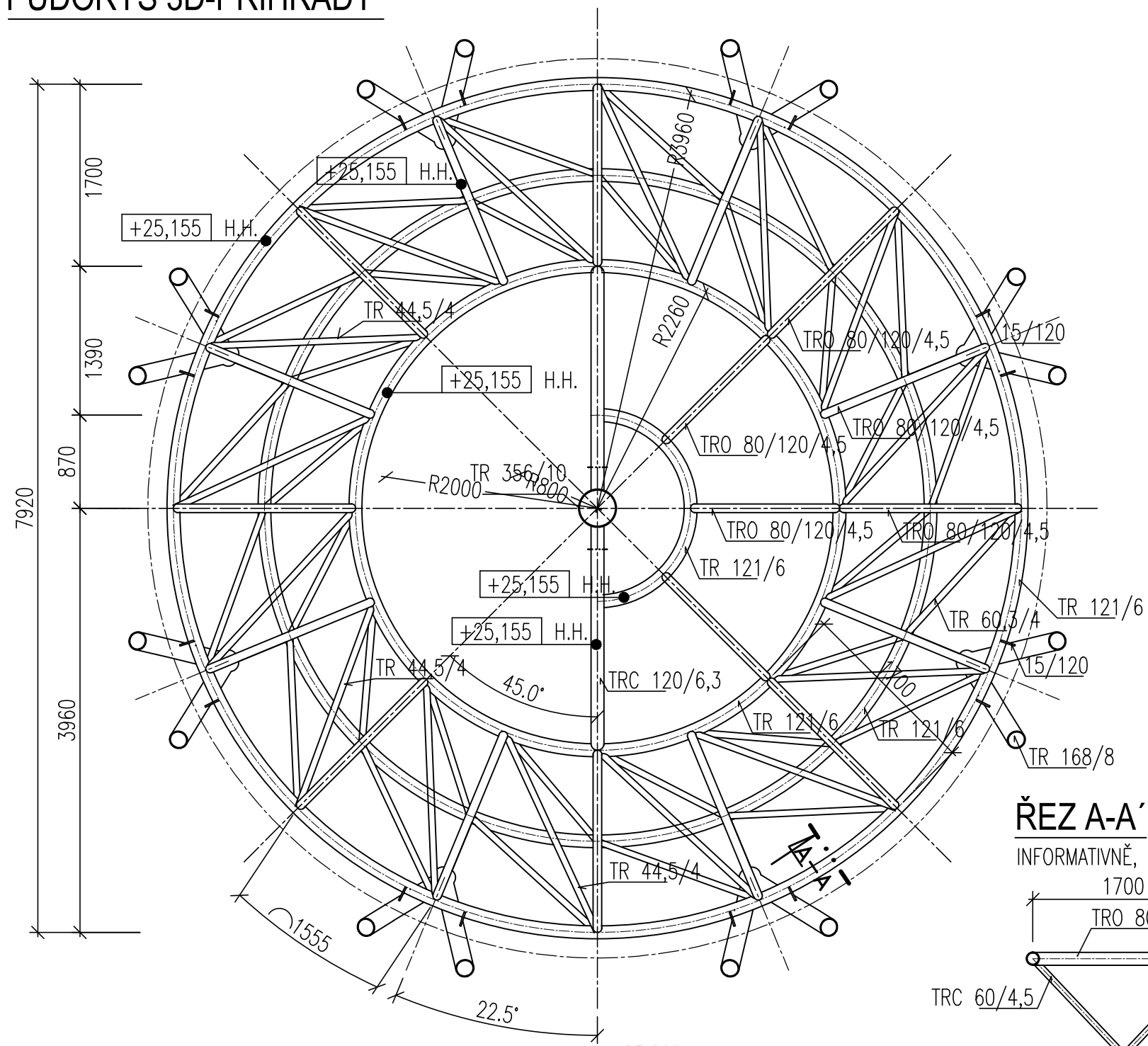
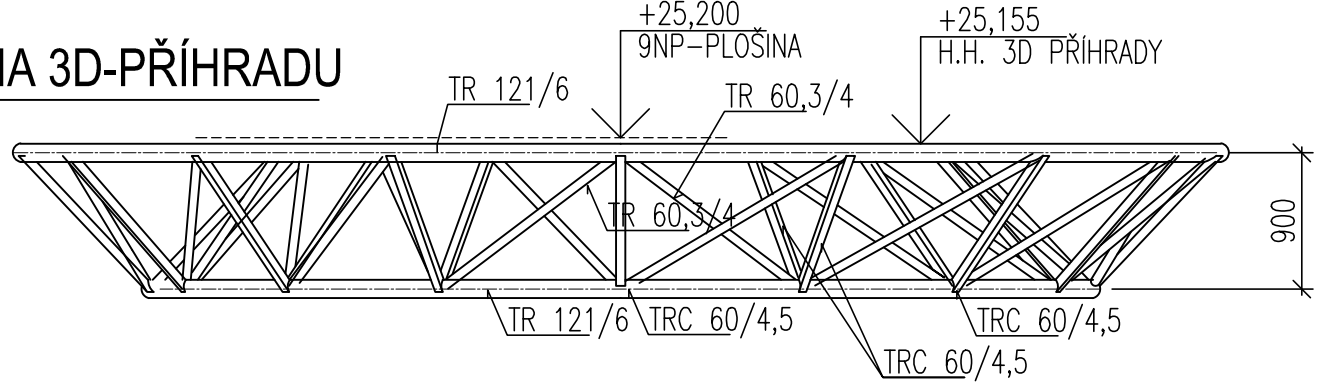


# PŮDORYS 3D-PŘÍHRADY

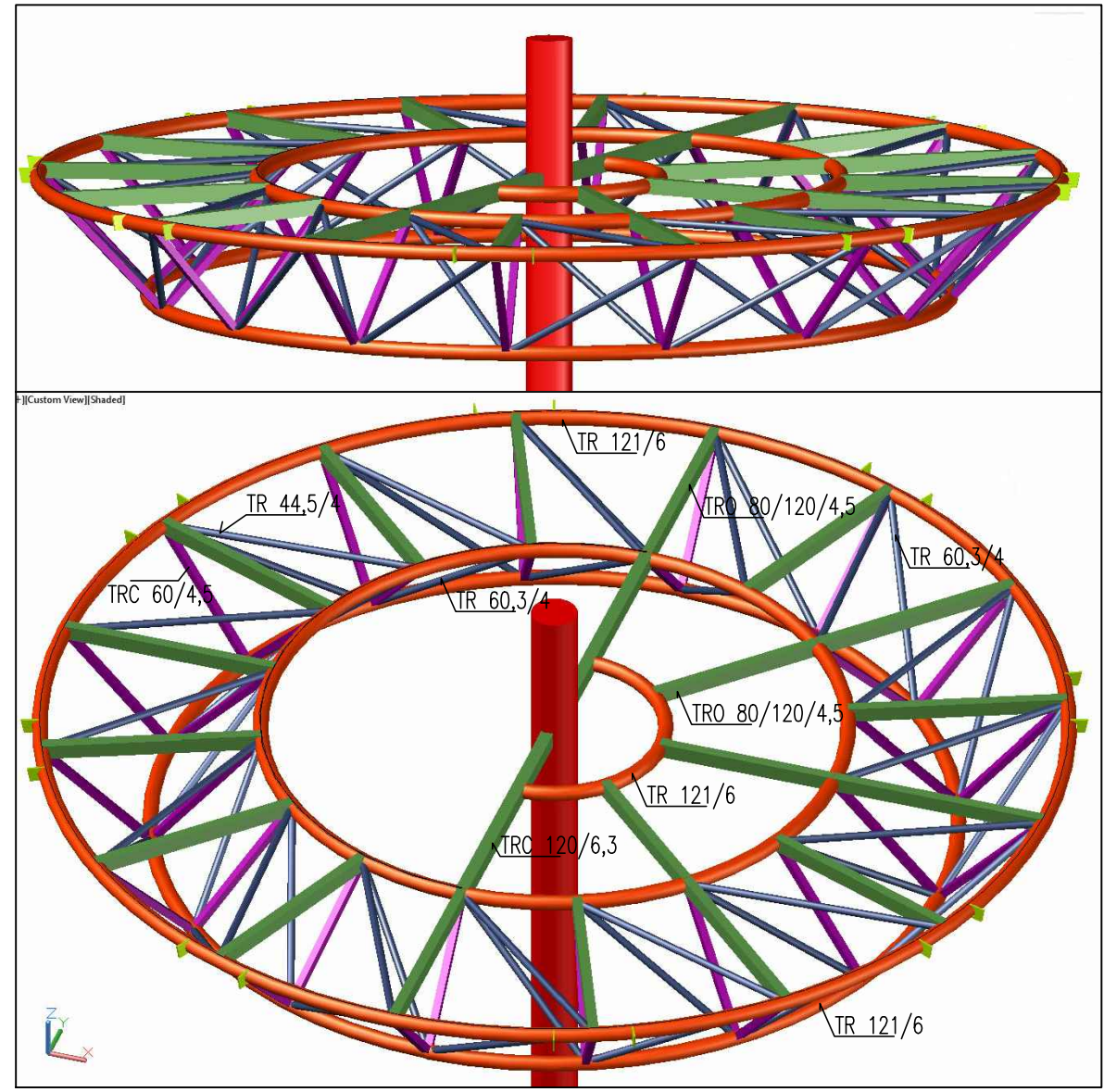
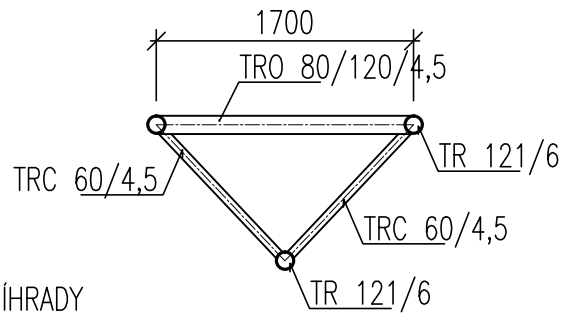


## POHLED NA 3D-PŘÍHRADU



## ŘEZ A-A'

INFORMATIVNĚ, BEZ DIAGONÁL



PRVEK	DIMENZE	KS	DL.	POZN.
PÁSNICE DOLNÍ	TR 121/6	1	19,54	R.3,11m
PÁSNICE H. VNĚJ.	TR 121/6	1	24,88	R.3,96m
PÁSNICE H. VNITŘ.	TR 121/6	1	15,00	R.2,26m
PRSTENEC MALÝ	TR 121/6	1	5,46	R.0,87m
STOJKA	TRC 60/4,5	32	1,37	-
DIAGONÁLA VNĚJ.	TR 60,3/4	16	2,05	-
DIAGONÁLA VNITŘ.	TR 60,3/4	16	1,62	-
DIAGONÁLA HORIZ.	TR 44,5/4	16	2,08	-
RADIÁLA	TRO 80/120/4,5	16	1,70	-
VZPĚRA NA SLOUP	TRO 80/120/4,5	3	1,39	-
VZPĚRA NA SLOUP	TRC 120/6,3	2	2,10	-

## OCEL S235J0

DATUM	05/2019	VED.PROJEKTANT	Doc. Dr. Ing. Jakub Dolejš
A4	2	PROJEKTANT	Bc. Michal Česák
STUPEŇ	DIPLOMOVÁ PRÁCE	KONTROLOVAL	Doc. Dr. Ing. Jakub Dolejš

OBSAH :			
<b>ROZHLEDNA SADSKÁ</b>			
<b>PŮDORYS PATEK</b>			
VYKR-DOK_INX01.DWG			PARÉ:
MĚŘITKO	VÝKRES ČÍSLO	INDEX	
<b>1:50</b>	<b>OK.08</b>	-	