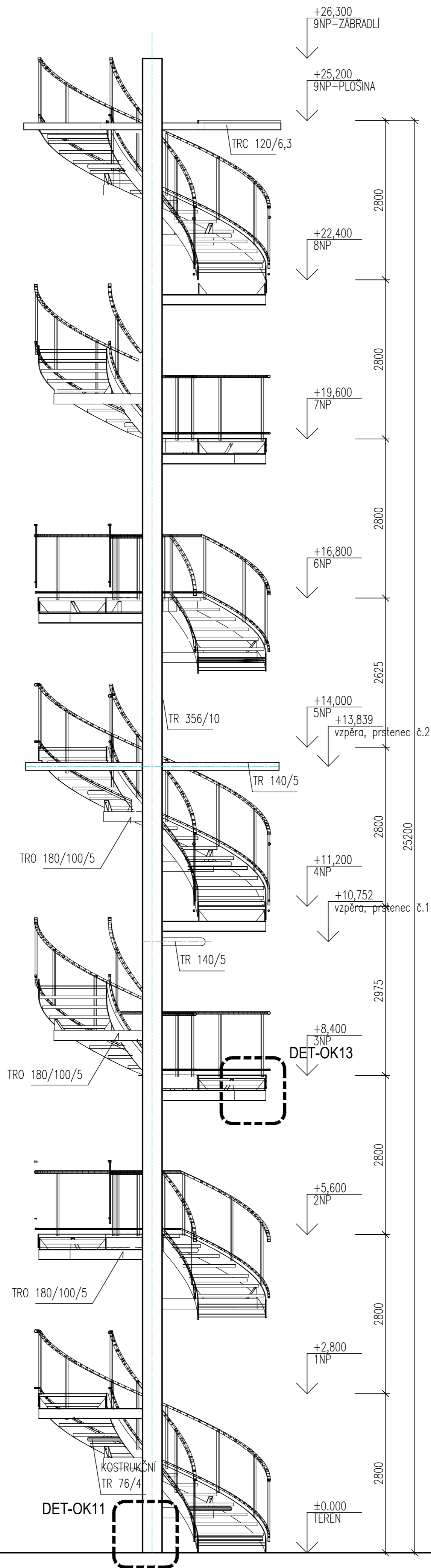
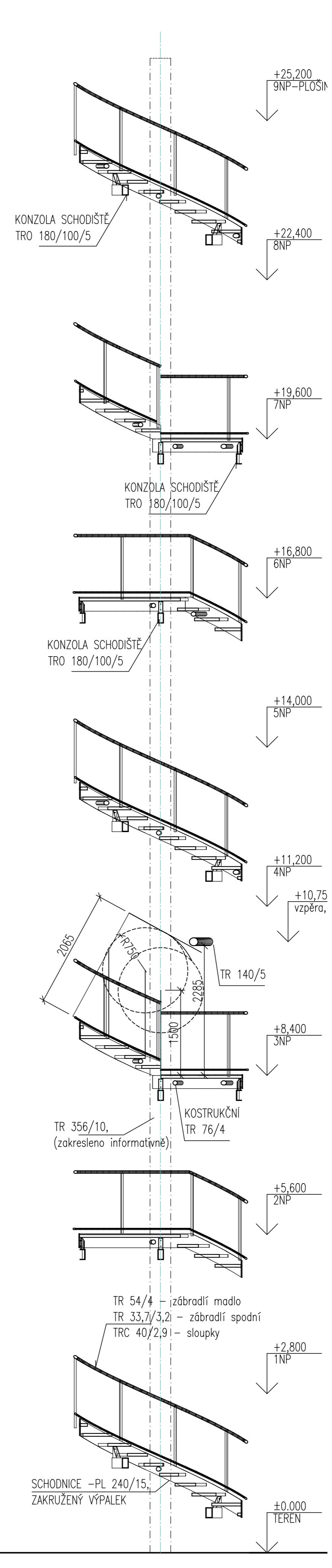


ŘEZ A-A'



ŘEZ B-B'



OCEL S235J0

DATUM	05/2019	VED.PROJEKTANT	Doc. Dr. Ing. Jindřich Doležal
A4	5	PROJEKTANT	Ing. Michal Čížek
STUPEŇ	DŘEVNÁ PRÁCE	KONTRLOVAL	Doc. Dr. Ing. Jindřich Doležal
OBSAH			
ROZHLEDNA SADSKÁ			
ŘEZ A-A', B-B'			
YKRF-OKK_IN01.DWG			
MĚŘÍTKO	VÝKRES ČÍSLO	INDEX	PAR.Č.
1:50	OK.07	-	