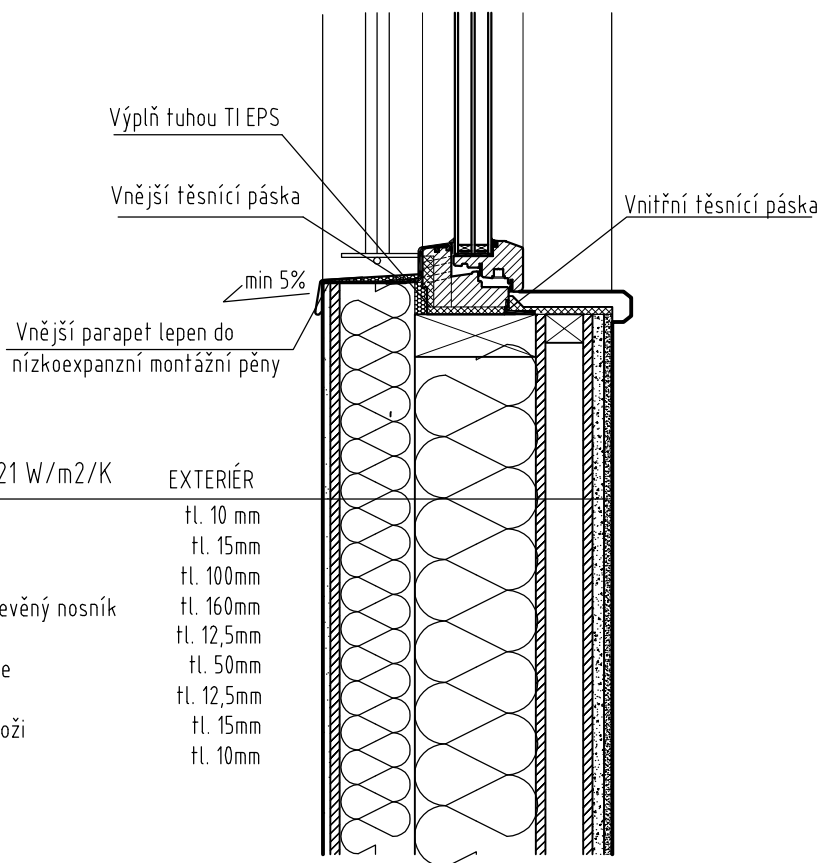
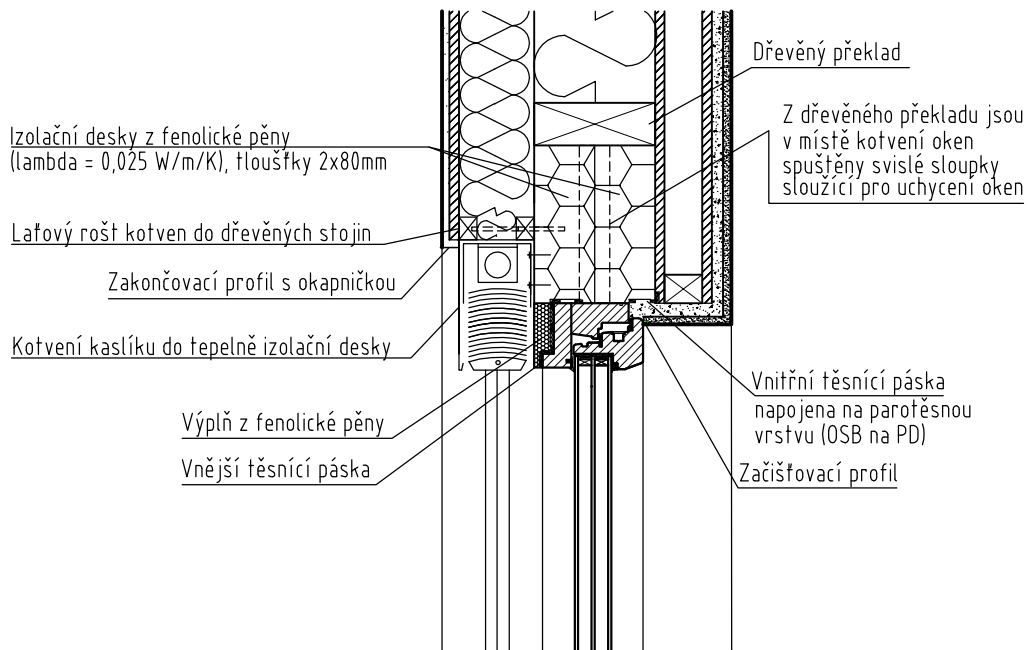


DETAIL PARAPETU A NADPRAŽÍ M1:10



SKLADBA OBVOD. STĚNY $U = 0,121 \text{ W/m}^2/\text{K}$

| | EXTERIÉR |
|---|------------|
| Tepelně izolační omítka | tl. 10 mm |
| Sádrovláknitá deska Fermacell | tl. 15mm |
| Tepelná izolace minerální vláknitá | tl. 100mm |
| Tepelná izolace minerální vláknitá / dřevěný nosník | tl. 160mm |
| OSB deska na perodrážku | tl. 12,5mm |
| Instalační mezera - roštová konstrukce | tl. 50mm |
| OSB deska | tl. 12,5mm |
| Hrubá štuková omítka na rákosové rohoži | tl. 15mm |
| Jemná štuková omítka | tl. 10mm |

Klimaticky neutrální rodinný dům

| | | |
|--------------|------------------------|-------------------------|
| Výkres: | Detail D3 | ČVUT Praha, FSv |
| Vypracovala: | Jaroslava Šata | Budovy a prostředí |
| Předmět: | Diplomová práce | Datum: 7.5.2019 |
| Vedoucí: | Ing. A. Lupíšek, Ph.D. | Letní semestr 2018/2019 |