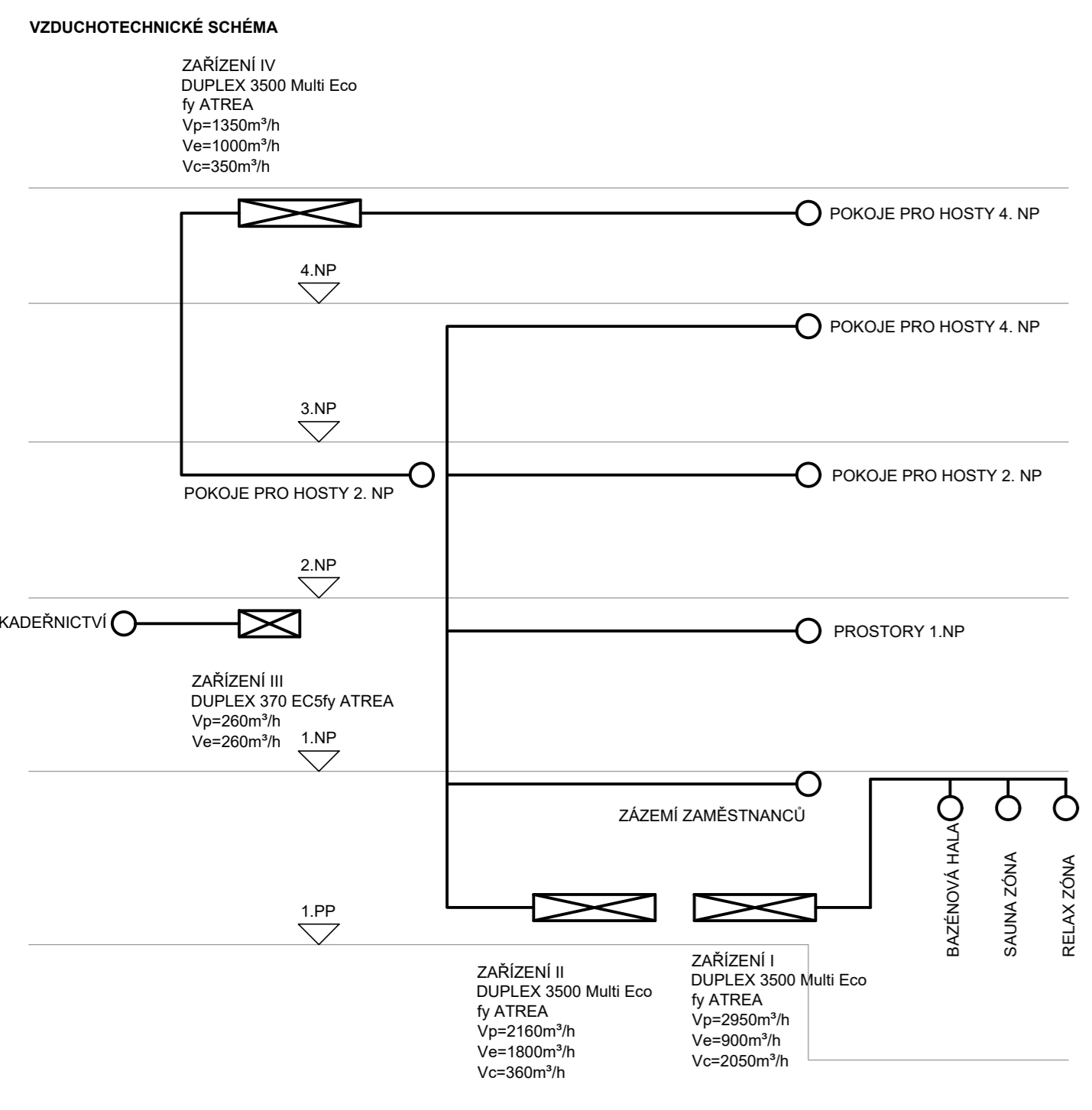
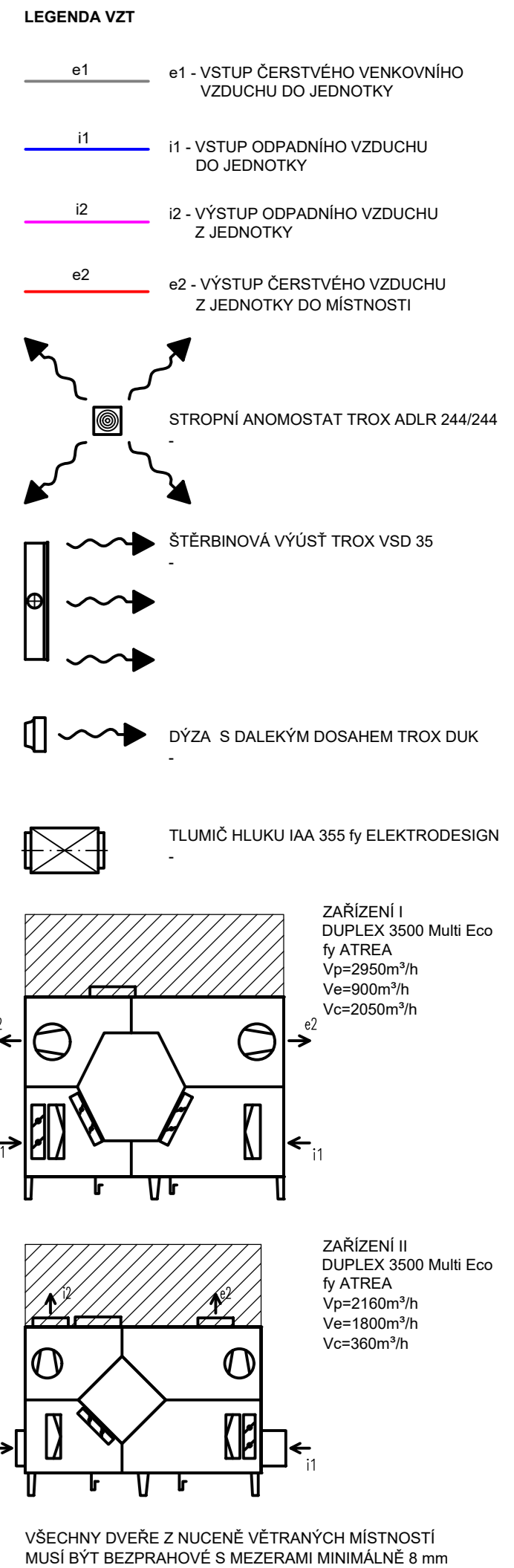


LEGENDA MÍSTNOSTI 1.NP

MÍSTNOST	ČÍSLO	NÁZEV MÍSTNOSTI	VÝMĚRA [m²]
01.01		OSOBNÍ VÝTAH	2.99
01.02		SCHODIŠŤOVÉ RAMENO	10.38
01.03		MEZIPODEŠŤA	10.17
01.04		SCHODIŠŤOVÉ RAMENO	6.20
01.05		HALA	10.38
01.06		CHODBA	4.95
01.07		ROBNINÁ ŠATNA	5.63
01.08		TOALETA	1.22
01.09		CHODBA	5.09
01.10		PROSTOR POD SCHODIŠŤEM	4.92
01.11		SCHODIŠŤOVÝ PROSTOR	2.19
01.12		UKLID	2.12
01.13		SKLAD ŠPÍNÁVÉHO PRÁDLA	3.36
01.14		SKLAD ČISTÉHO PRÁDLA	5.30
01.15		CHODBA	2.25
01.16		ŠATNA MUŽI	6.05
01.17		UMÝVÁRNA MUŽI	4.56
01.18		TOALETA MUŽI	1.30
01.19		ŠATNA ŽENY	6.62
01.20		UMÝVÁRNA ŽENY	6.02
01.21		ŠPŘCHA ŽENY	1.42
01.22		TOALETA ŽENY	1.19
01.23a		PŘEDSÍŇ	10.35
01.23b		TOALETA	1.44
01.23c		KOUPELNA	6.93
01.23d		POKOJ č.18	13.32
01.23e		POKOJ č.17	15.78
01.24		STROJOVNA VZT	5.45
01.25		PRŮJEZD	46.29
01.26		PARKING	496.14
01.27		AUTOVÝTAH	17.05
01.28		OSOBNÍ VÝTAH	3.27
01.29		CHODBA - PŘÍPRAVA	6.45
01.30		STROJOVNA VZT	3.25
01.31		CHODBA	29.11
PODLAŽÍ 1.NP CELKEM			761.27



Zpracoval Jan Holub	Vedoucí bakalářské práce Ing. Miroslav Urban, Ph.D.	Školní rok 2018-2019	
Bakalářská práce_Katedra technických zařízení budov			
Název Návrh systému větrání hotelu v Krkonoších	Meřítko 1:50	Číslo výkresu 4.2	Datum 05/2019
Příloha: 1.NP_ODPADNÍ A ČERSTVÝ VZDUCH	Konzultant Ing. Miroslav Urban, Ph.D.		