


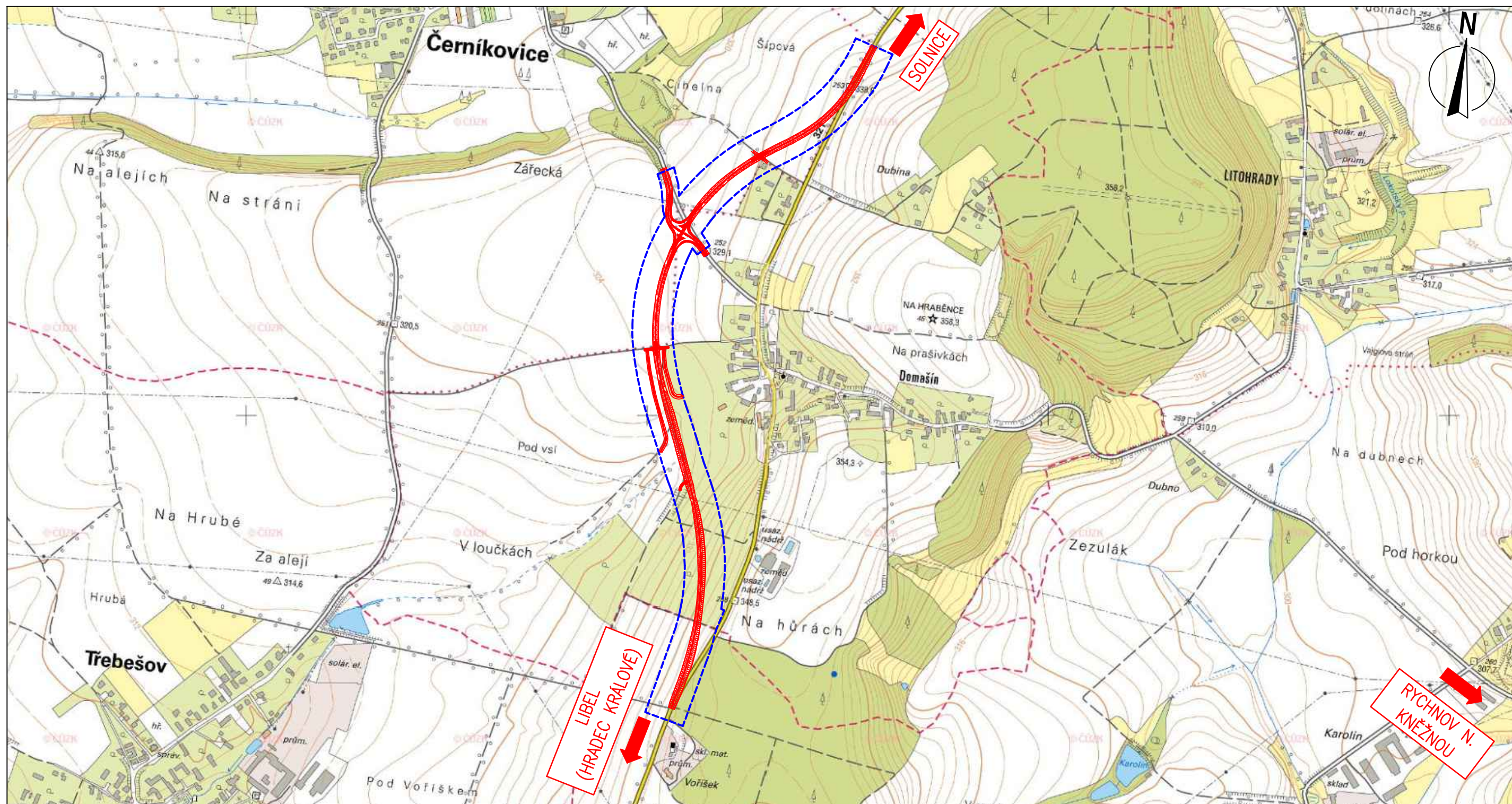


**LEGENDA:**

-  ŘEŠENÁ OBLAST
-  NAVRŽENÁ TRASA
- OBCHVAT II/321

Souř. systém: S-JTSK  
 Výškový systém: Bp


Vypracoval: Jakub Čejka	Vedoucí práce: Ing. Jaromíra Ježková	Školní rok: 2018/2019	
Katedra: K136 – Katedra silničních staveb			
Předmět: Bakalářská práce			Datum: 05/2019
Akce: Obchvat II/321 Černíkovice – Domašín			Formát: A3 Stupeň: ST
Příloha: SITUACE ŠIRŠÍCH VZTAHŮ			Č.výkr.: Měřítko: <b>B.1</b> 1:50 000

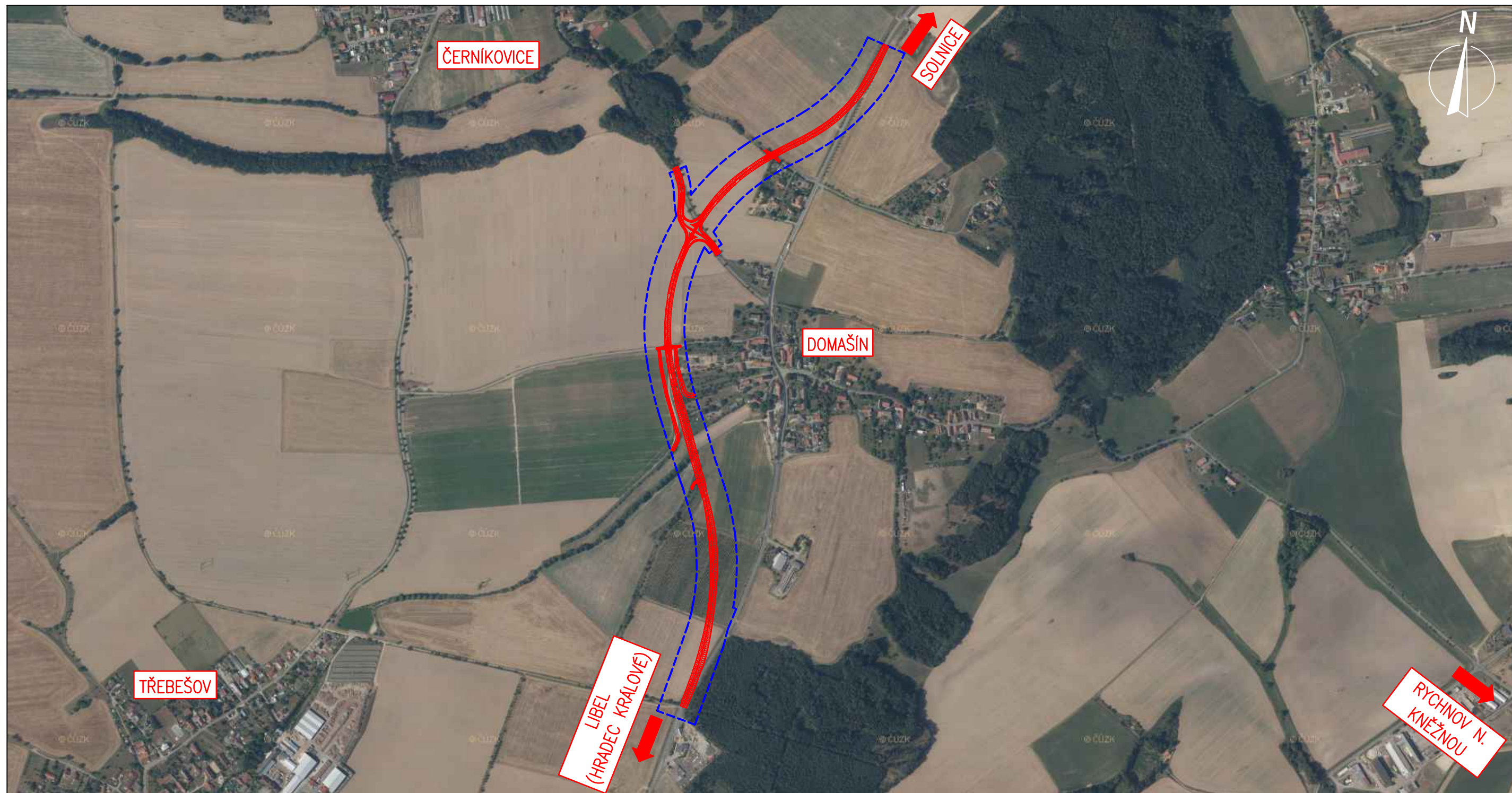


**LEGENDA:**

- KORIDOR PRO PŘELOŽKU SILNICE II/321
- NAVRŽENÁ TRASA OBCHVAT II/321

Souř. systém: S-JTSK  
 Výškový systém: Bp


Vypracoval: Jakub Čejka	Vedoucí práce: Ing. Jaromíra Ježková	Školní rok: 2018/2019		
Katedra: K136 – Katedra silničních staveb				
Předmět: Bakalářská práce				
Akce: Obchvat II/321 Černíkovice – Domašín			Datum: 05/2019	
Příloha: PŘEHLEDNÁ SITUACE			Formát: A3	Stupeň: ST
			Č.výkr.: B.2.1	Měřítko: 1:10 000

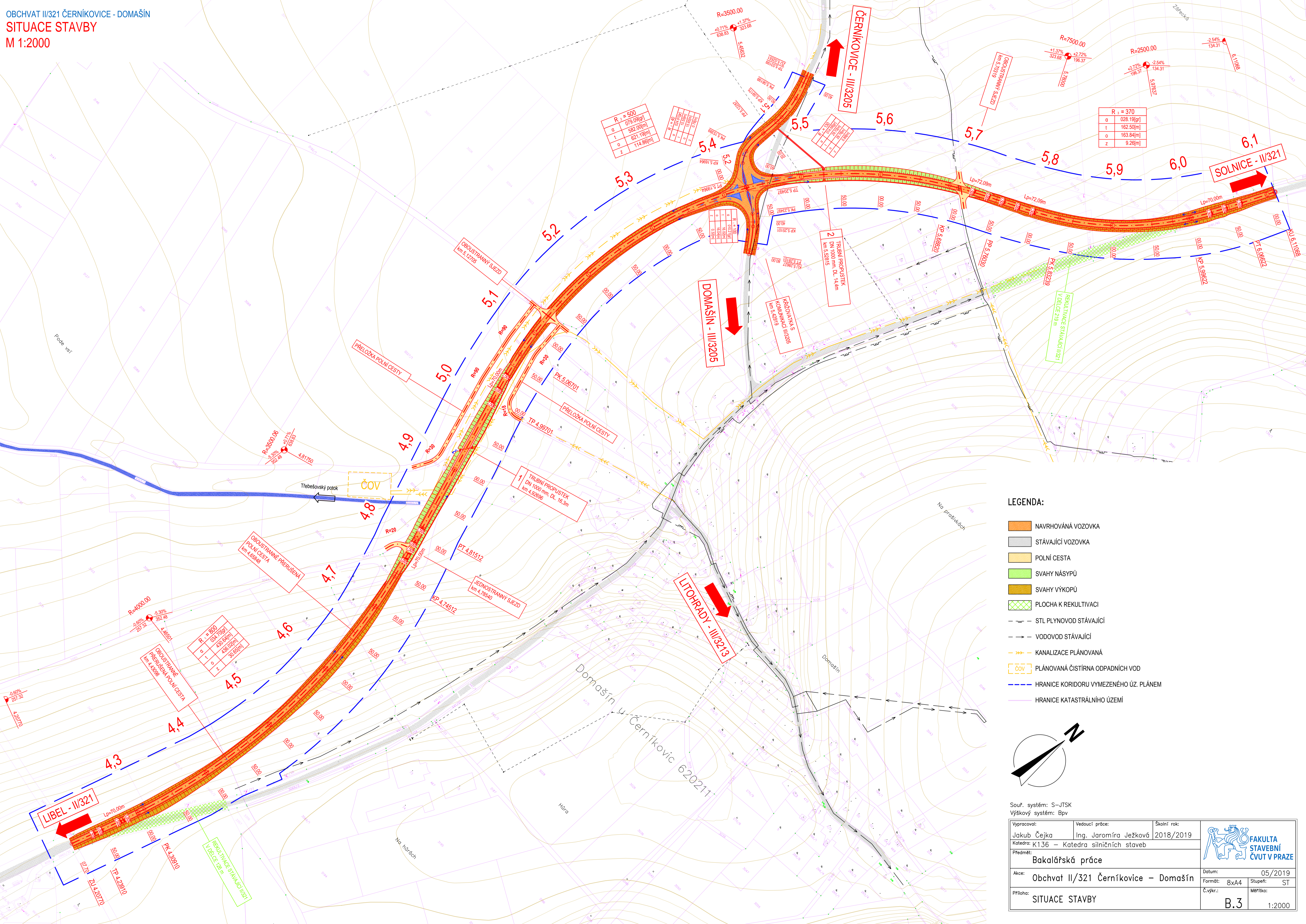


**LEGENDA:**

- - - - KORIDOR PRO PŘELOŽKU SILNICE II/321
- NAVRŽENÁ TRASA OBCHVAT II/321

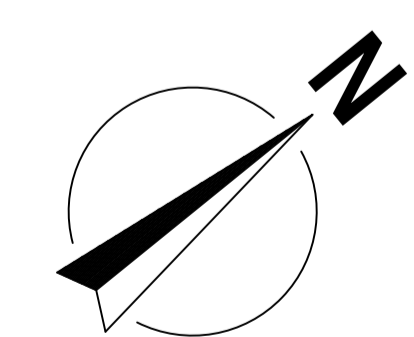
Souř. systém: S–JTSK  
 Výškový systém: Bpv

Vypracoval: Jakub Čejka	Vedoucí práce: Ing. Jaromíra Ježková	Školní rok: 2018/2019	
Katedra: K136 – Katedra silničních staveb			
Předmět: Bakalářská práce			
Akce: Obchvat II/321 Černíkovice – Domašín		Datum: 05/2019	
		Formát: A3	Stupeň: ST
Příloha: PŘEHLEDNÁ SITUACE – ORTOFOTOMAPA		Č.výkr.: B.2.2	Měřítko: 1:10 000



LEGENDA:

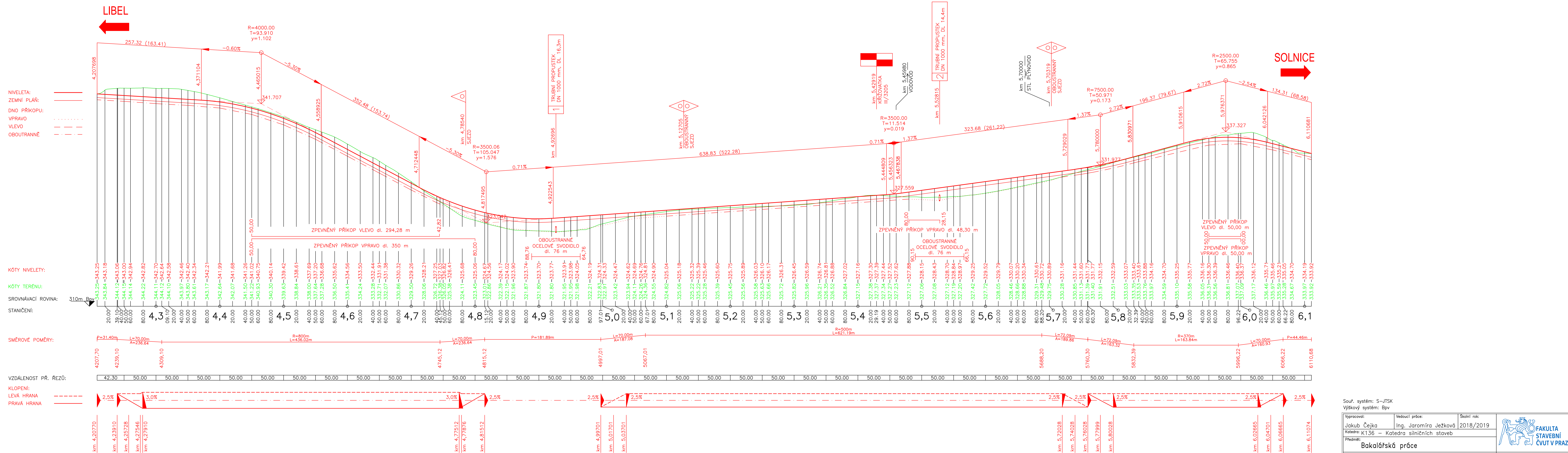
- NAVRHOVÁNÁ VOZOVKA
- STÁVAJÍCÍ VOZOVKA
- POLNÍ CESTA
- SVAHY NÁSPŮ
- SVAHY VÝKOPŮ
- PLOCHA K REKULTIVACI
- STL PLYNOVOD STÁVAJÍCÍ
- VODOVOD STÁVAJÍCÍ
- KANALIZACE PLÁNOVANÁ
- ČOV
- HRANICE KORIDORU VYMEZENÉHO ÚZ. PLÁNEM
- HRANICE KATASTRÁLNÍHO ÚZEMÍ



Souř. systém: S-JTSK  
 Výškový systém: Bpv

Vypracoval:	Vedoucí práce:	Školní rok:
Jakub Čejka	Ing. Jarmíra Ježková	2018/2019
Katedra: K136 – Katedra silničních staveb		
Předmět: <b>Bakalářská práce</b>		
Akce:	Datum:	05/2019
Obchvat II/321 Černíkovice - Domašín	Formát:	8x44
Příloha:	Č. výkr.:	ST
SITUACE STAVBY	Měřítko:	B.3
		1:2000





Souř. systém: S-JTSK		Výškový systém: Bpv	
Vypracoval: Jakub Čejka	Vedoucí práce: Ing. Jaromíra Ježková	Školní rok: 2018/2019	
Katedra: K136 - Katedra silničních staveb			
Předmět: Bakalářská práce			Datum: 05/2019
Akce: Obchvat II/321 Černíkovice - Domašín	Formát: 12xA4	Stupeň: ST	Č. výkru: B.4.1
Příloha: PODÉLNÝ PROFIL - II/321			Mřížko: 1:2000/200

**CHAR. PODÉLNÝ PROFIL - III/3205**  
M 1:1000/100

ČERNÍKOVICE



DOMAŠÍN



NIVELETA:

ZEMNÍ PLÁŇ:

KÓTY NIVELETY:

KÓTY TERÉNU:

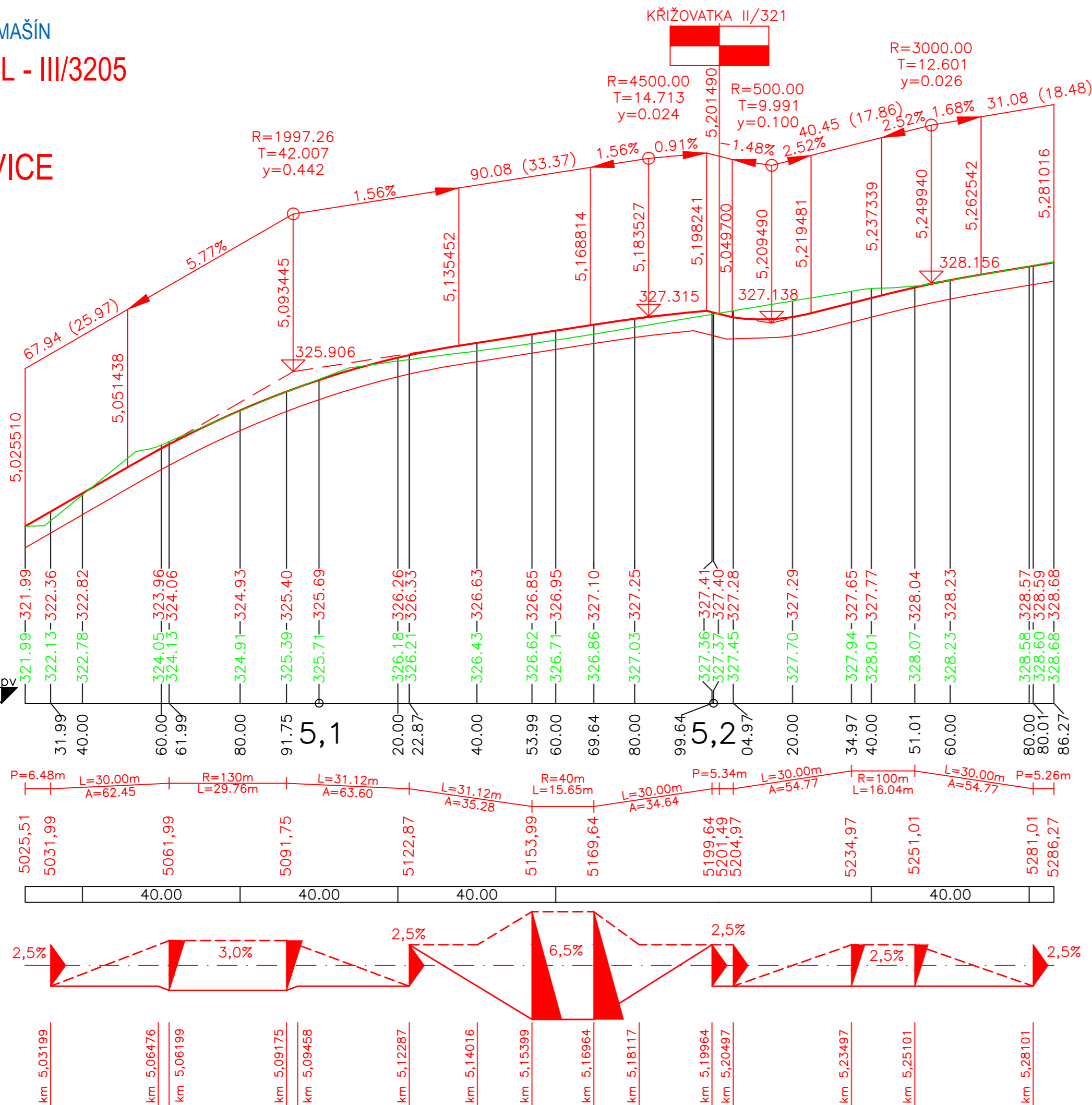
SROVNÁVACÍ ROVINA: 317.5m Bpv

STANIČENÍ:

SMĚROVÉ POMĚRY:

VZDÁLENOST PŘ. ŘEZŮ:

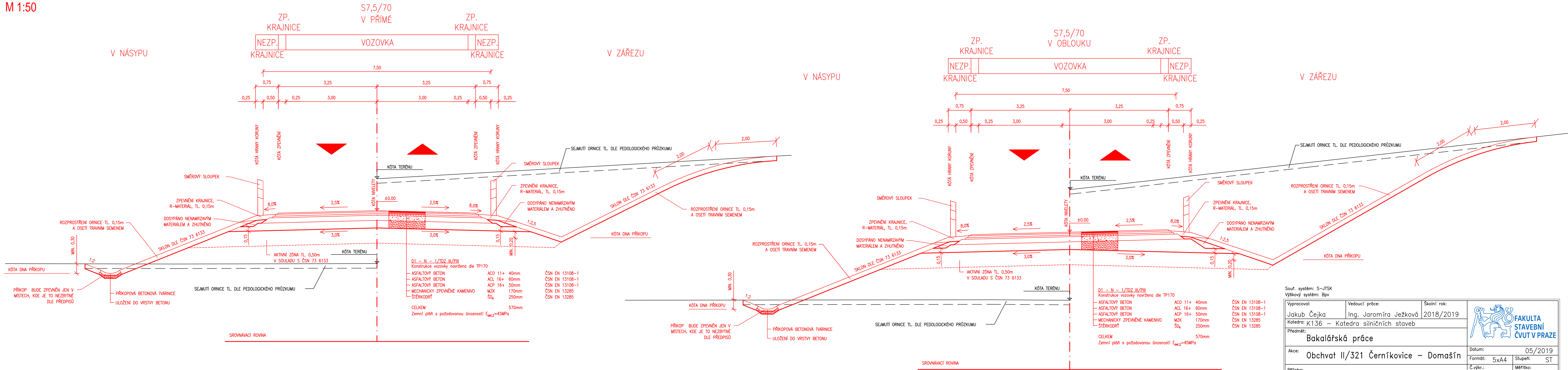
KLOPENÍ:  
LEVÁ HRANA   
PRAVÁ HRANA



Souř. systém: S-JTSK  
Výškový systém: Bpv

Vypracoval: Jakub Čejka	Vedoucí práce: Ing. Jaromíra Ježková	Školní rok: 2018/2019	
Katedra: K136 – Katedra silničních staveb			
Předmět: Bakalářská práce			Datum: 05/2019
Akce: Obchvat II/321 Černíkovice – Domašín			Formát: 3xA4 Stupeň: ST
Příloha: PODÉLNÝ PROFIL – III/3205			Č.výkr.: B.4.2 Měřítko: 1:1000/100

OBCHVAT II/321 ČERNÍKOVICE - DOMAŠÍN  
**VZOROVÉ PŘÍČNÉ ŘEZY - II/321**  
 M 1:50



D1 - N - 1/TDZ III/PIII  
 Konstrukce vozovky navržena dle TP170

ASFALTOVÝ BETON	ACO 11+	40mm	ČSN EN 13108-1
ASFALTOVÝ BETON	ACL 16+	60mm	ČSN EN 13108-1
ASFALTOVÝ BETON	ACP 16+	50mm	ČSN EN 13108-1
MECHANICKY ZPEVNĚNÉ KAMENIVO	MZK	170mm	ČSN EN 13285
ŠTĚRKODRŤ	ŠD <sub>A</sub>	250mm	ČSN EN 13285
<b>CELKEM</b>		<b>570mm</b>	

Zemní pláň s požadovanou únosností E<sub>def,2</sub>=45MPa

D1 - N - 1/TDZ III/PIII  
 Konstrukce vozovky navržena dle TP170

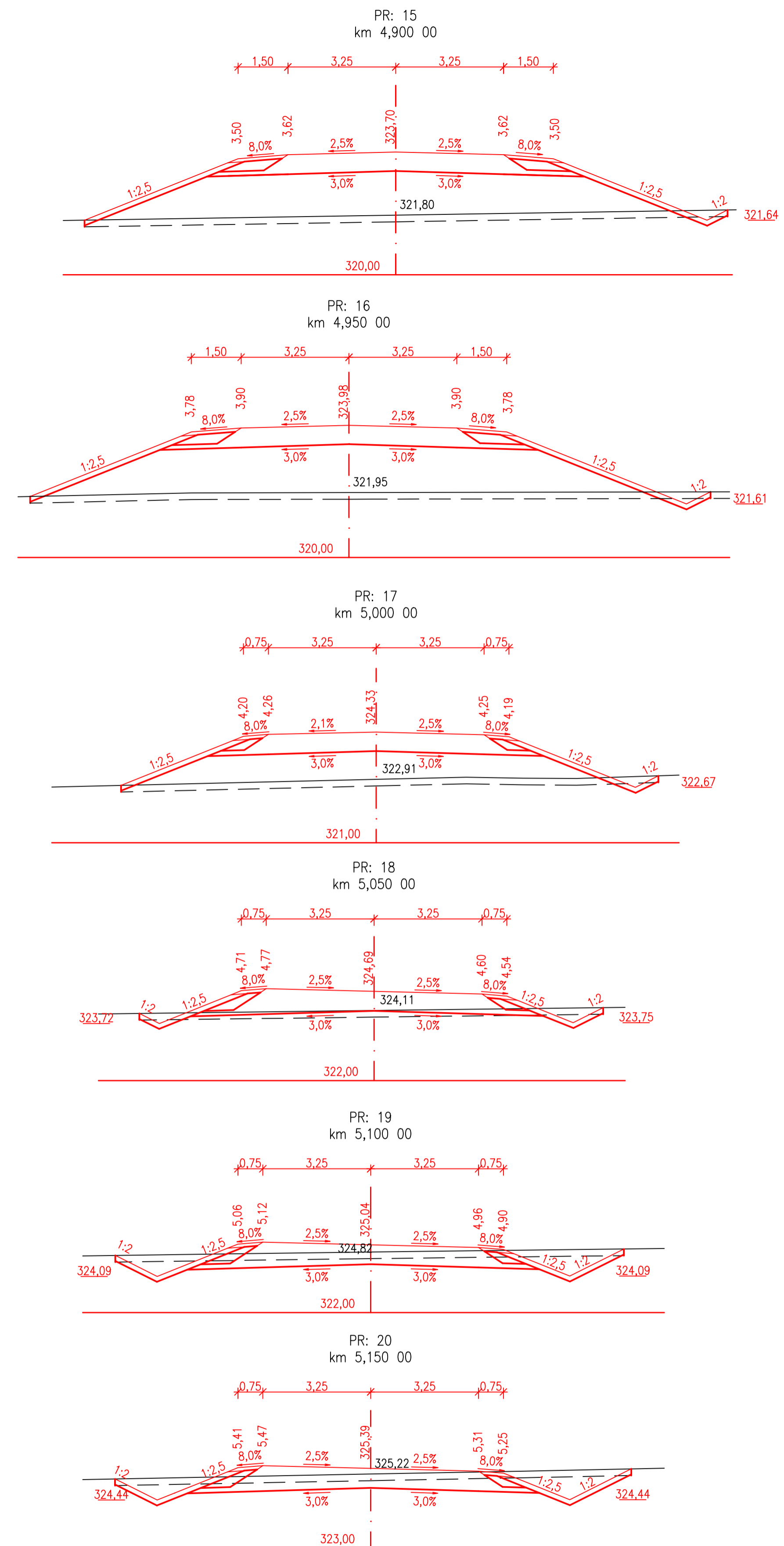
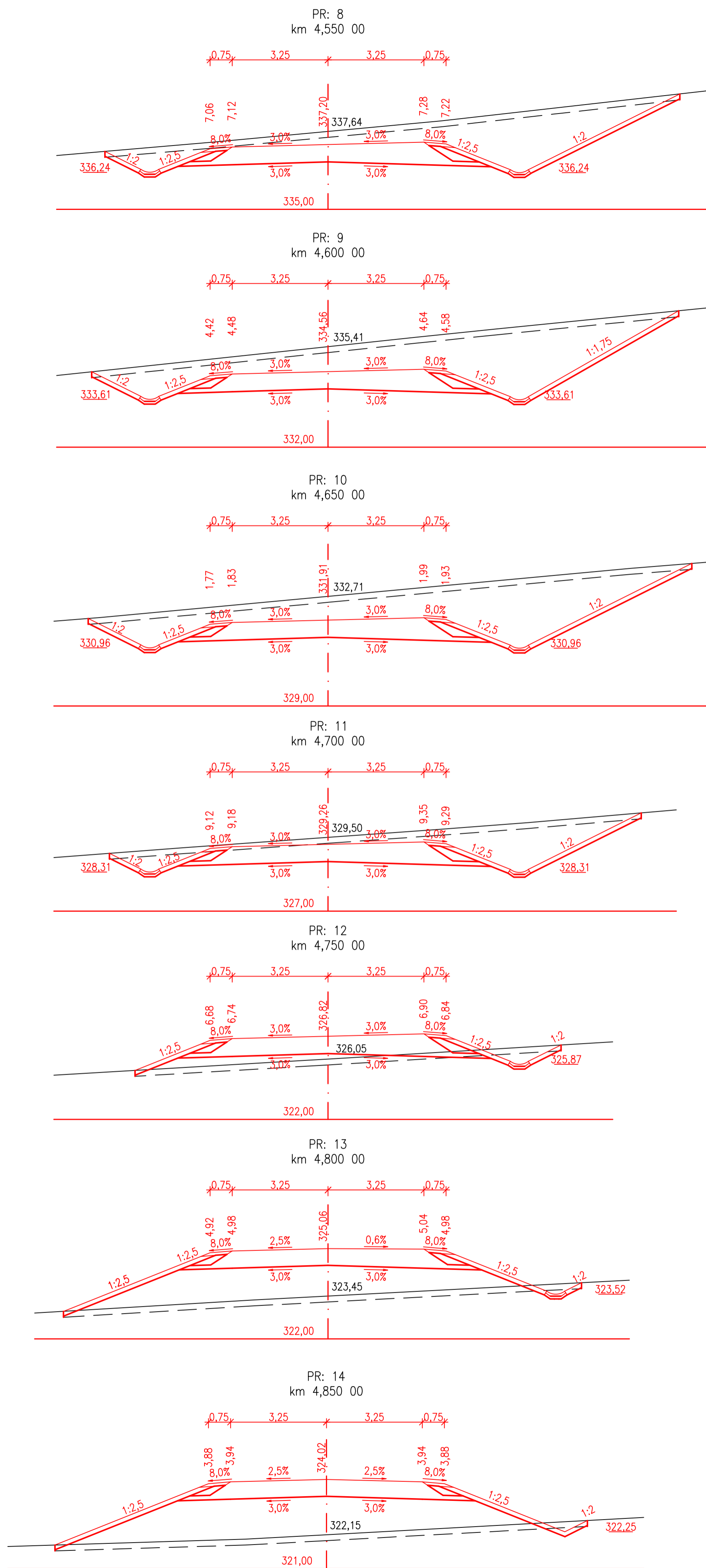
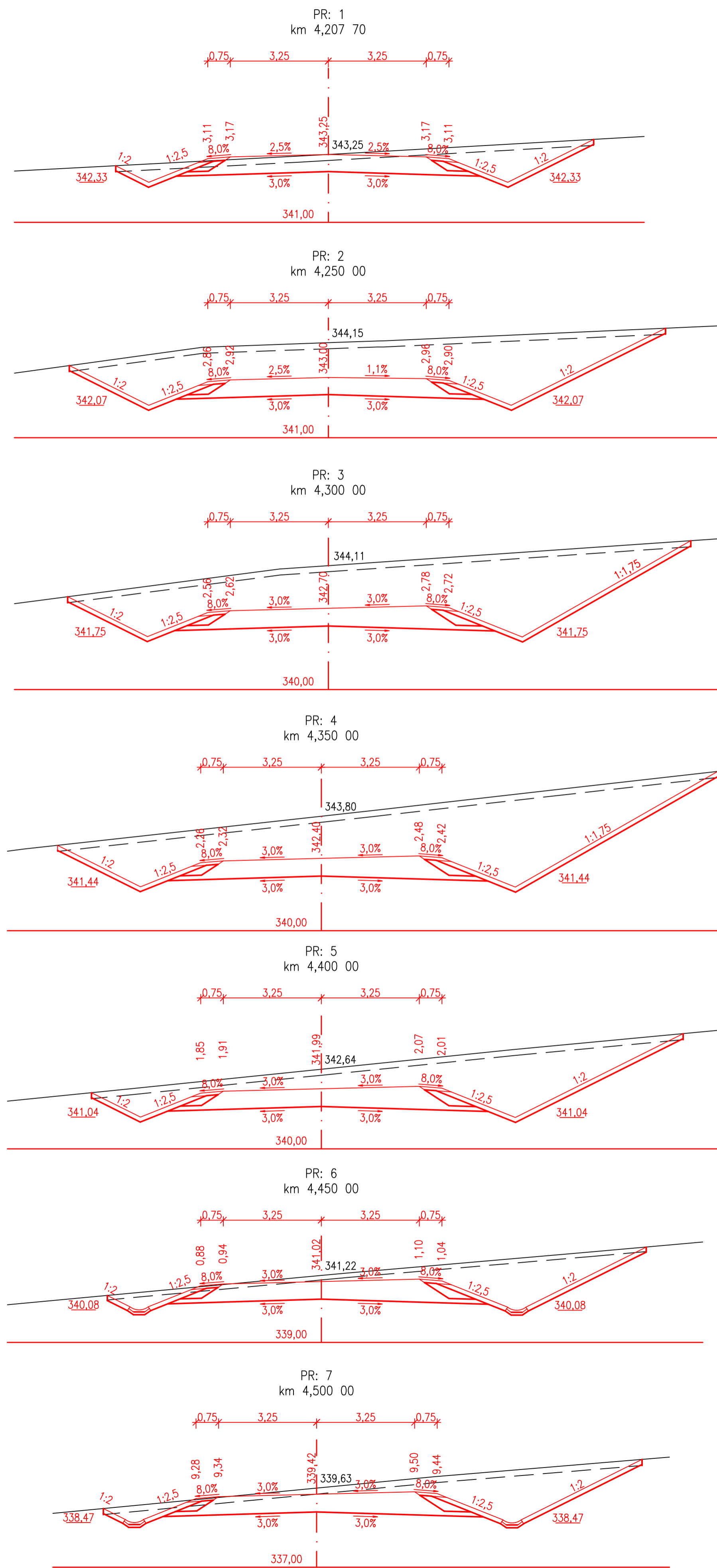
ASFALTOVÝ BETON	ACO 11+	40mm	ČSN EN 13108-1
ASFALTOVÝ BETON	ACL 16+	60mm	ČSN EN 13108-1
ASFALTOVÝ BETON	ACP 16+	50mm	ČSN EN 13108-1
MECHANICKY ZPEVNĚNÉ KAMENIVO	MZK	170mm	ČSN EN 13285
ŠTĚRKODRŤ	ŠD <sub>A</sub>	250mm	ČSN EN 13285
<b>CELKEM</b>		<b>570mm</b>	

Zemní pláň s požadovanou únosností E<sub>def,2</sub>=45MPa

Souř. systém: S-JTSK  
 Výškový systém: Bpv

Vypracoval:	Vedoucí práce:	Školní rok:
Jakub Čejka	Ing. Jaromíra Ježková	2018/2019
Katedra: K136 - Katedra silničních staveb		
Předmět: <b>Bakalářská práce</b>		
Akce:	Datum:	Stupeň:
Obchvat II/321 Černíkovice - Domašín	05/2019	ST
Příloha:	Formát:	Měřítka:
VZOROVÉ PŘÍČNÉ ŘEZY - II/321	5x44	B.5 1:50





Souř. systém: S-JTSK Výškový systém: BpV		Školní rok: 2018/2019	
Vypracoval: Jakub Čejka	Vedoucí práce: Ing. Jaromíra Ježková	Katedra: K136 - Katedra silničních staveb	
Předmět: <b>Bakalářská práce</b>			
Akce: Obchvat II/321 Černíkovice - Domašín	Datum: 05/2019	Formát: 8x44	Stupeň: ST
Příloha: CHAR. PŘÍČNÉ ŘEZY - II/321, ŘEZ 1-20	Č. výkr.: B.6.1	Měřítko:	1:100



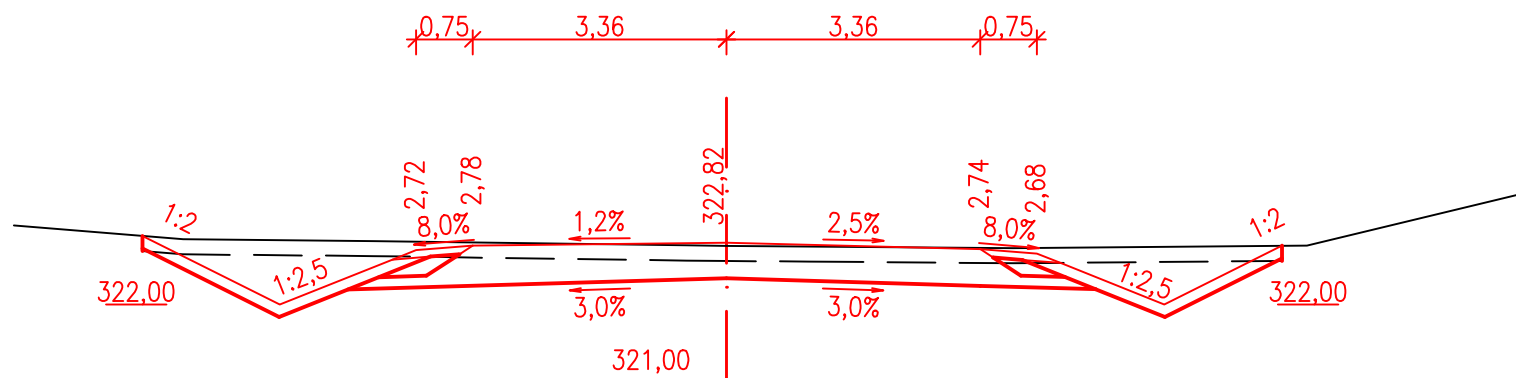




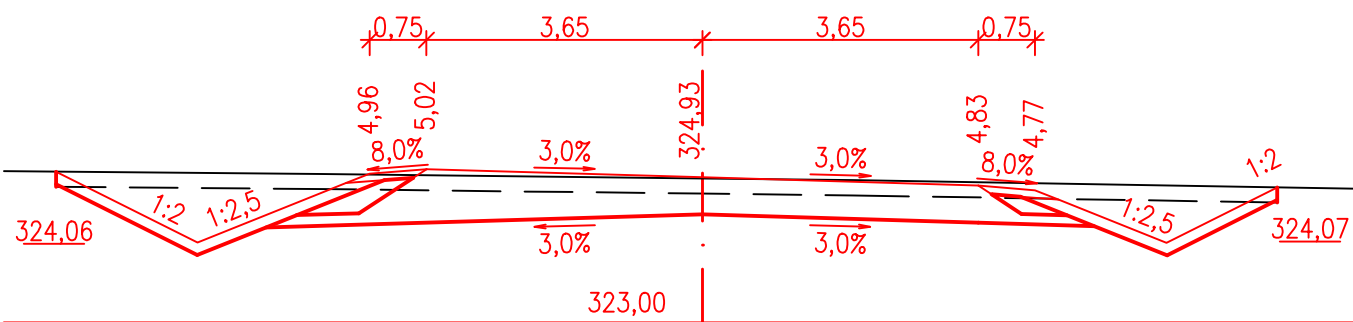
CHAR. PŘÍČNÉ ŘEZY - III/3205

M 1:100

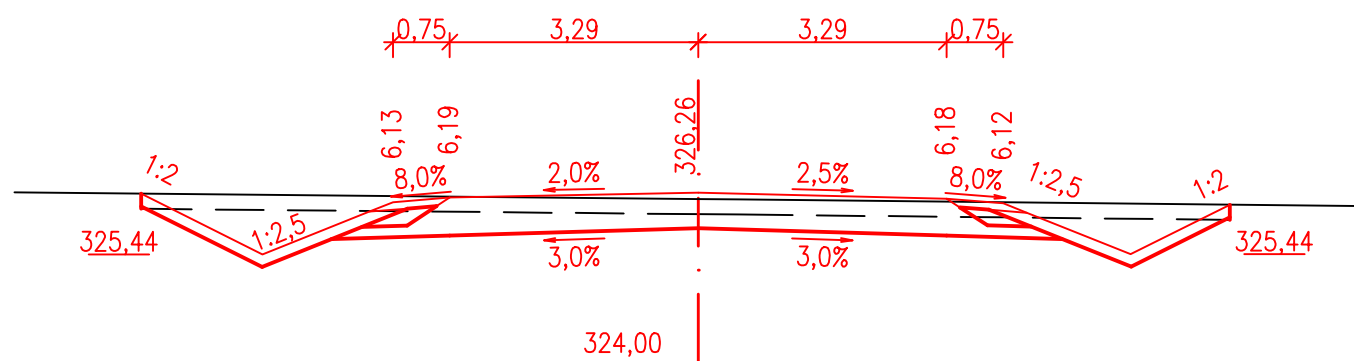
PR: 1  
km 5,040 00



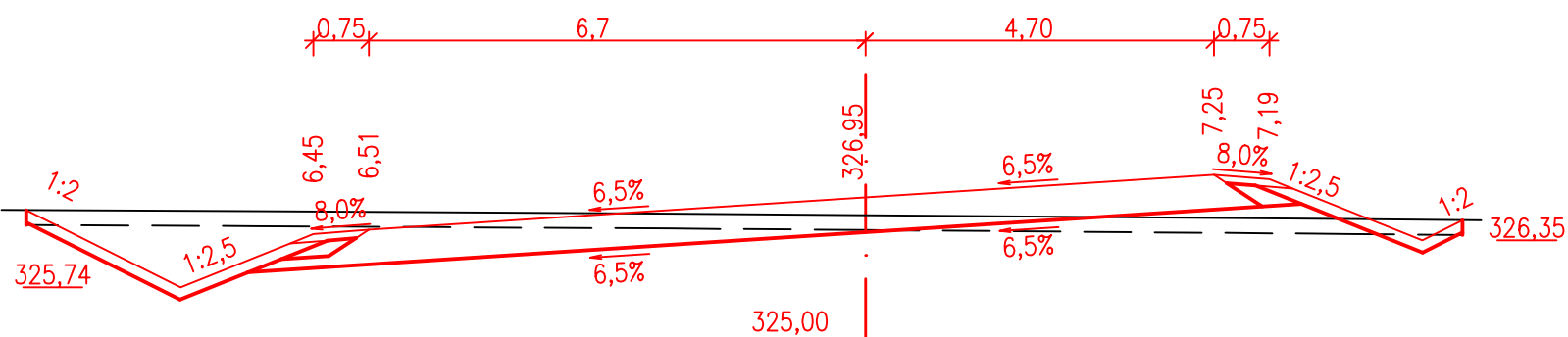
PR: 2  
km 5,080 00



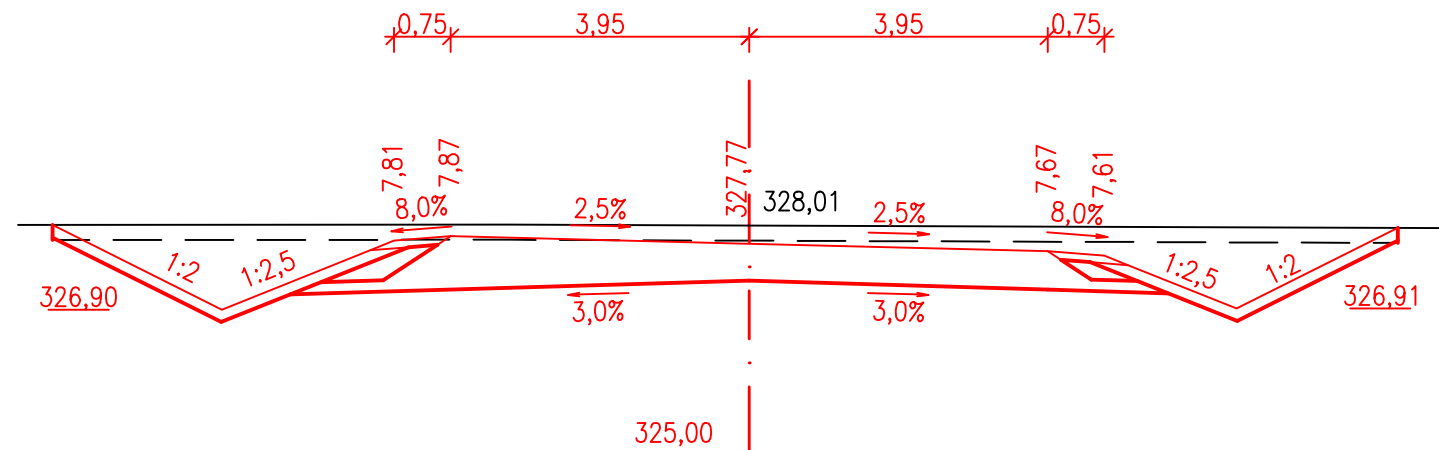
PR: 3  
km 5,120 00



PR: 4  
km 5,160 00




PR: 5  
km 5,240 00



PR: 6  
km 5,280 00



Souř. systém: S-JTSK  
Výškový systém: Bpv

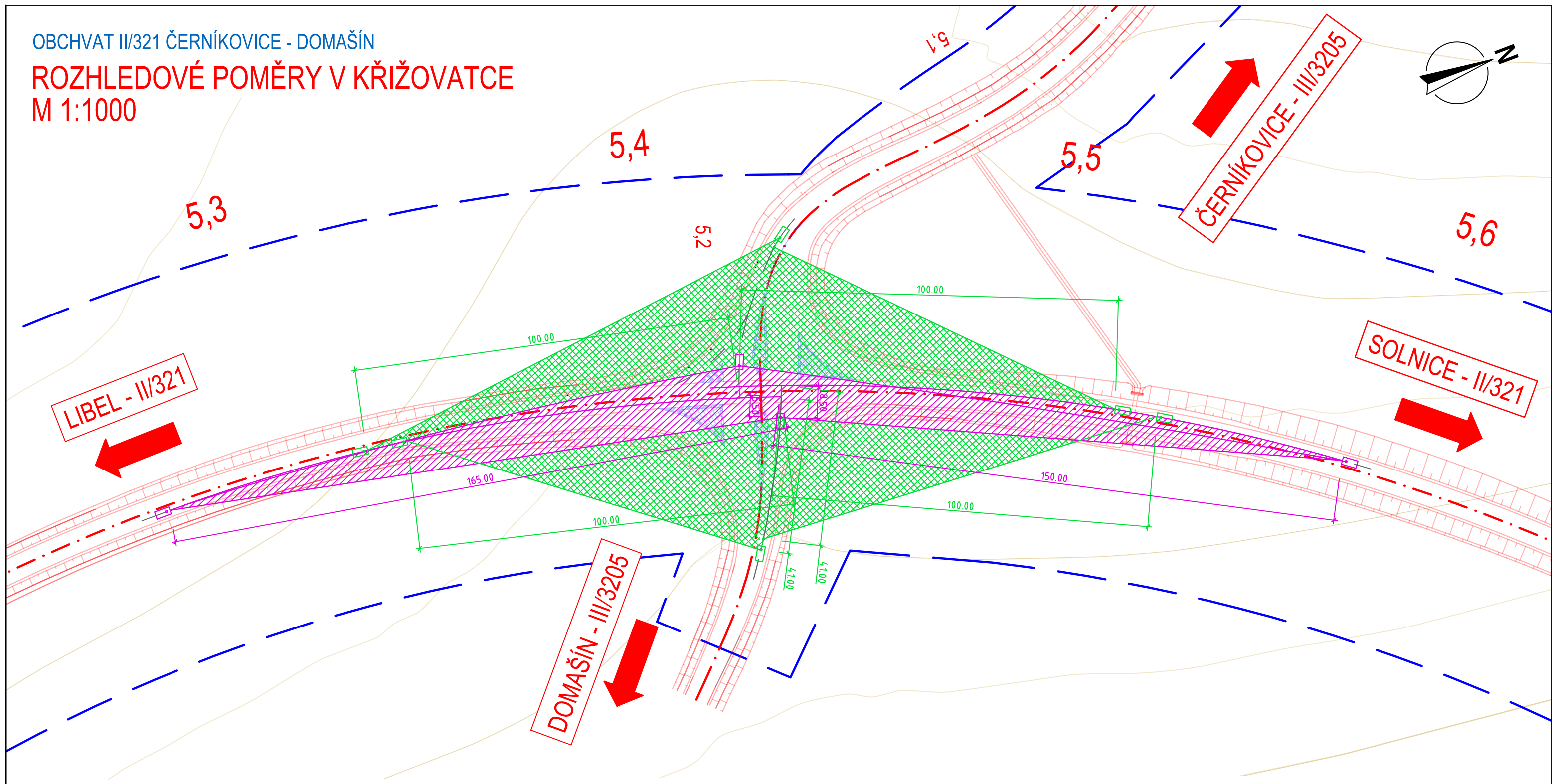
Vypracoval: Jakub Čejka	Vedoucí práce: Ing. Jaromíra Ježková	Školní rok: 2018/2019	 FAKULTA STAVEBNÍ ČVUT V PRAZE
Katedra: K136 – Katedra silničních staveb			
Předmět: Bakalářská práce			
Akce: Obchvat II/321 Černíkovice – Domašín			Datum: 05/2019
Příloha: CHAR. PŘÍČNÉ ŘEZY – III/3205			Formát: A3 Stupeň: ST
			Č.výkr.: Měřítka:
			B.6.3 1:100






OBCHVAT II/321 ČERNÍKOVICE - DOMAŠÍN

# ROZHLEDOVÉ POMĚRY V KŘIŽOVATCE

M 1:1000



### LEGENDA:

-  P6 - STÚJ, DEJ PŘEDNOST V JÍZDĚ
-  P4 - DEJ PŘEDNOST V JÍZDĚ
-  HRANICE KORIDORU VYMEZENÉHO ÚZ. PLÁNEM

### ROZHLEDOVÉ POMĚRY V KŘIŽOVATCE:

#### P6 - STÚJ, DEJ PŘEDNOST V JÍZDĚ

$$X_B = 150 \text{ m } Y_B = 8,5 \text{ m}$$

$$X_C = 165 \text{ m } Y_C = 5,5 \text{ m}$$


#### P4 - DEJ PŘEDNOST V JÍZDĚ

$$X_B = 100 \text{ m } Y_B = 41 \text{ m}$$

$$X_C = 100 \text{ m } Y_C = 41 \text{ m}$$

Souř. systém: S-JTSK

Výškový systém: Bpv

Vypracoval: Jakub Čejka	Vedoucí práce: Ing. Jaromíra Ježková	Školní rok: 2018/2019	
Katedra: K136 – Katedra silničních staveb			
Předmět: <b>Bakalářská práce</b>			
Akce: Obchvat II/321 Černíkovice – Domašín	Datum: 05/2019		<b>FAKULTA STAVEBNÍ ČVUT V PRAZE</b>
Příloha: ROZHLEDOVÉ POMĚRY V KŘIŽOVATCE	Formát: A3	Stupeň: ST	
		Č.výkr.: <b>B.8</b>	Měřítko: 1:1000