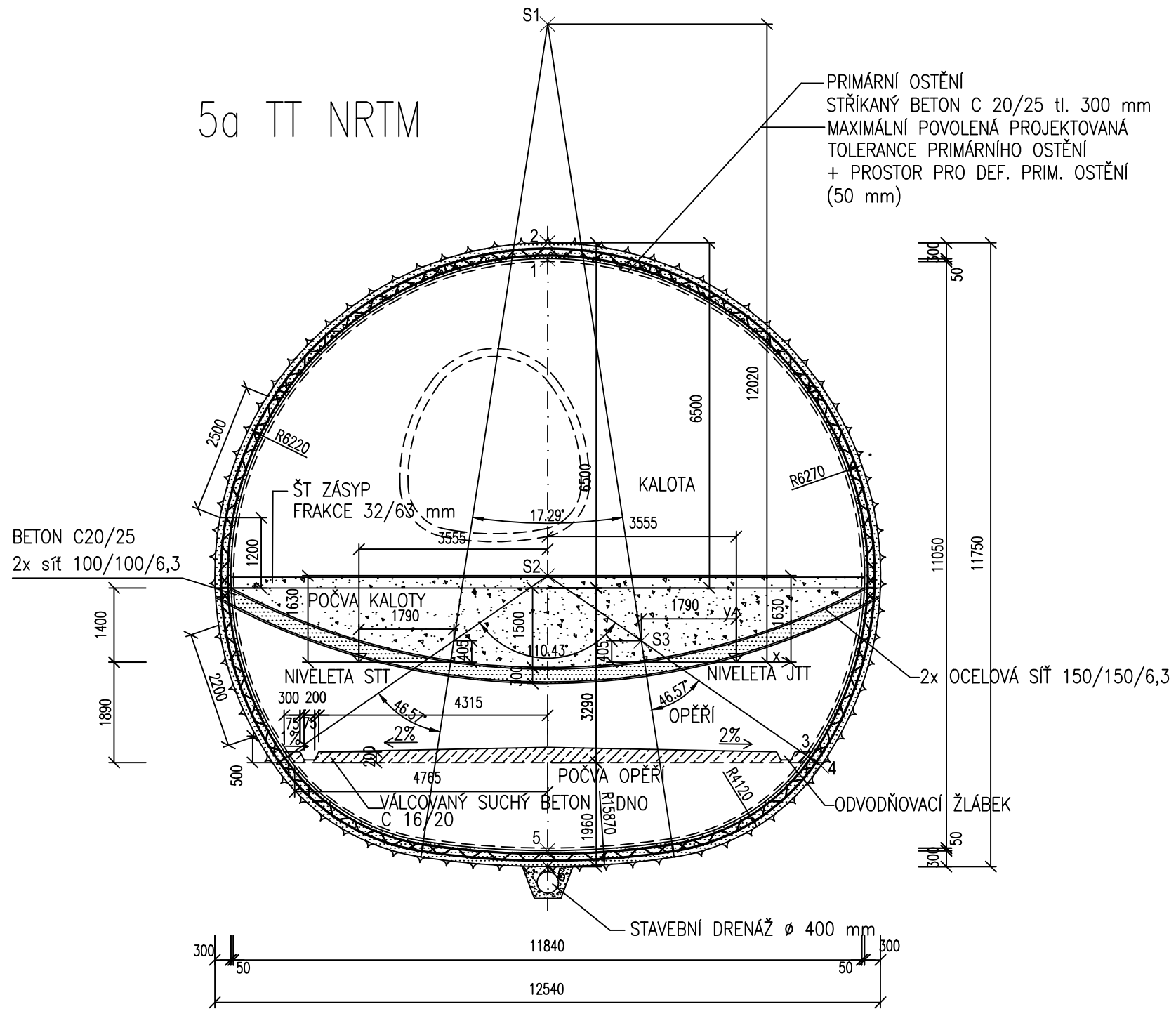
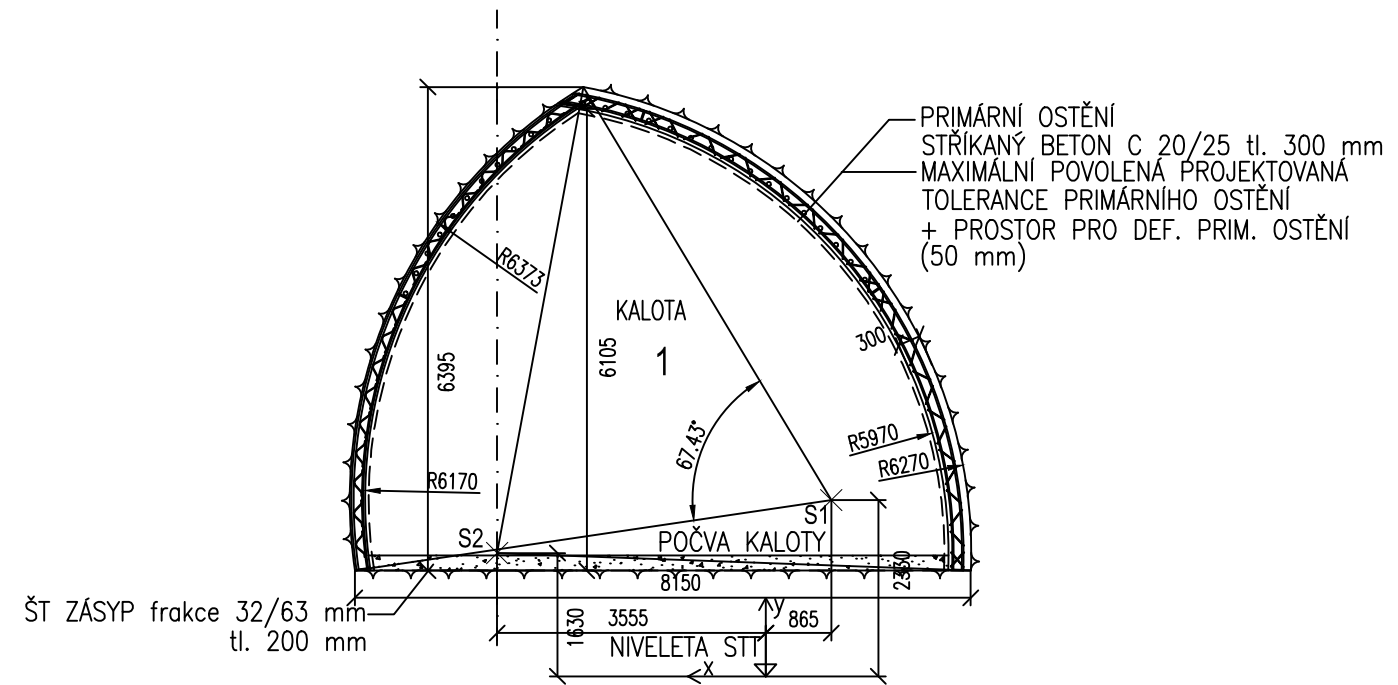


# VZOROVÝ PŘÍČNÝ ŘEZ PRIMÁRNÍHO OSTĚNÍ TUNELU M1:100

## 5a TT NRTM



## 5a TT NRTM (kalota č.1)



## 5a TT NRTM (kalota č.2)

