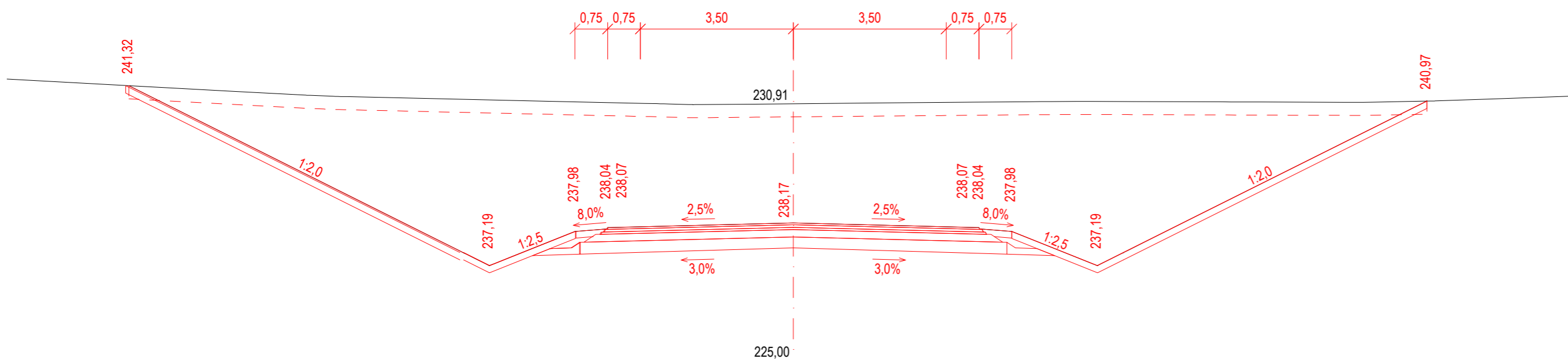
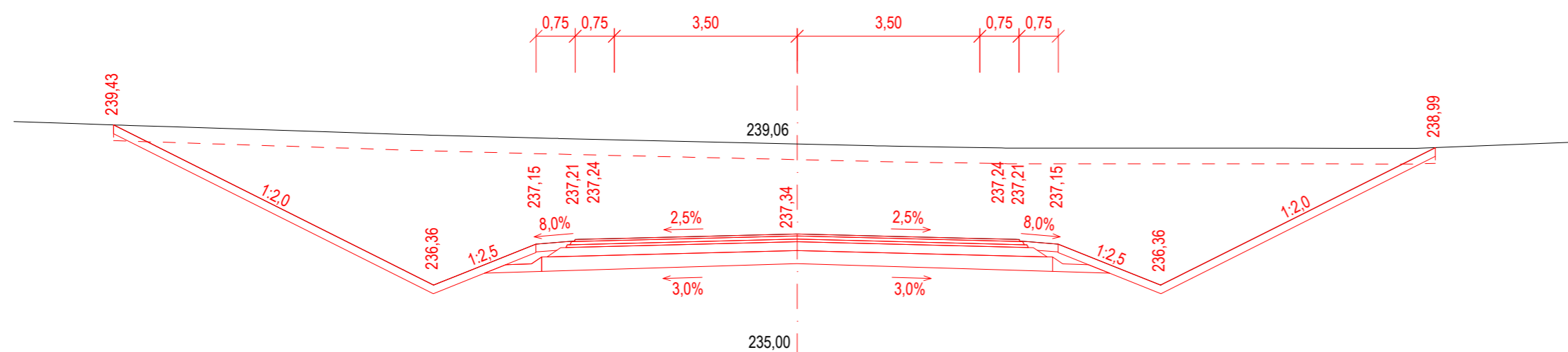


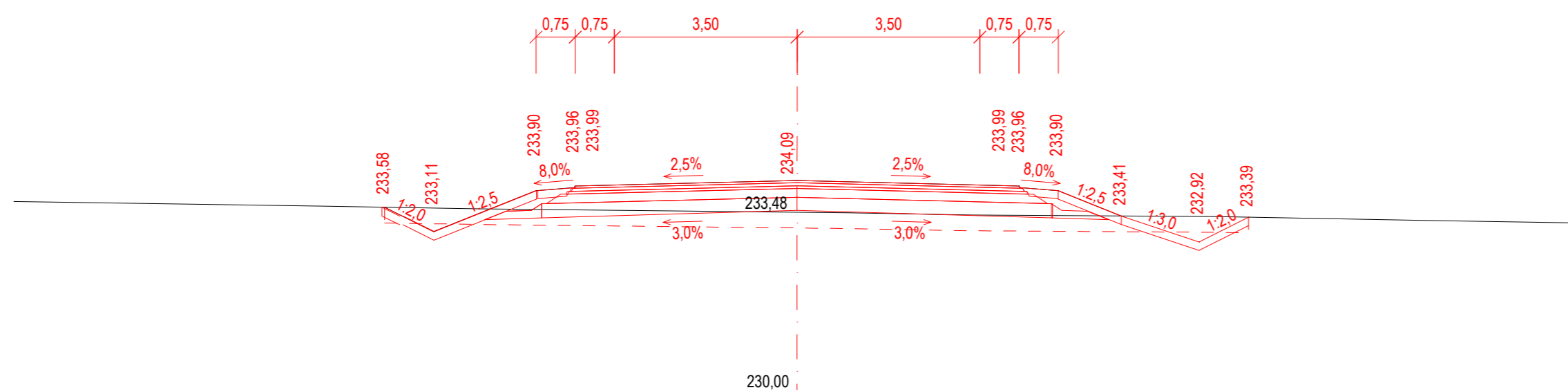
PŘ ⑧ - km 0,880 00

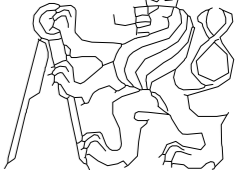


PŘ ⑨ - km 0,900 00



PŘ ⑩ - km 1,000 00



OBOR	KATEDRA	JMÉNO STUDENTA	Fakulta stavební ČVUT v Praze	
KONSTRUKCE A DOPRAVNÍ STAVBY	K136 - SILNIČNÍ STAVBY	VOJTĚCH PEJŠA		
ROČNÍK	VEDOUČÍ			
4.	doc. Ing. Ludvík Věbr, CSc.			
AKCE :			<p style="text-align: center;">BAKALÁŘSKÁ PRÁCE</p> <p style="text-align: center;">OBCHVAT MĚSTA SEZEMICE</p>	
OBSAH :			FORMÁT	A2
			MĚŘÍTKO	1:100
			DATUM	25.5.2019
CHARAKTERISTICKÉ PŘÍČNÉ ŘEZY 8,9,10 - VARIANTA 2			Č. VÝKRESU	5.5