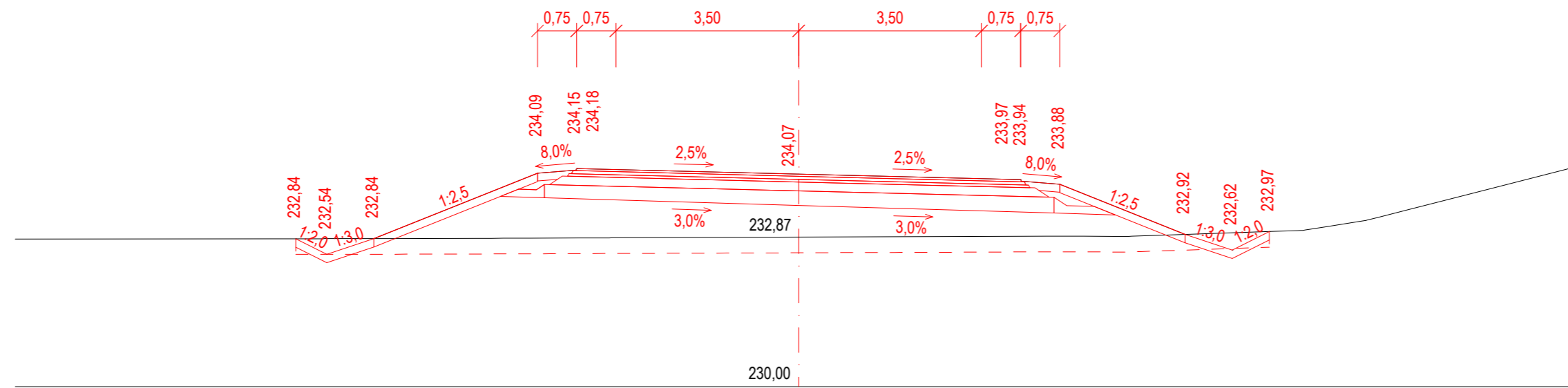
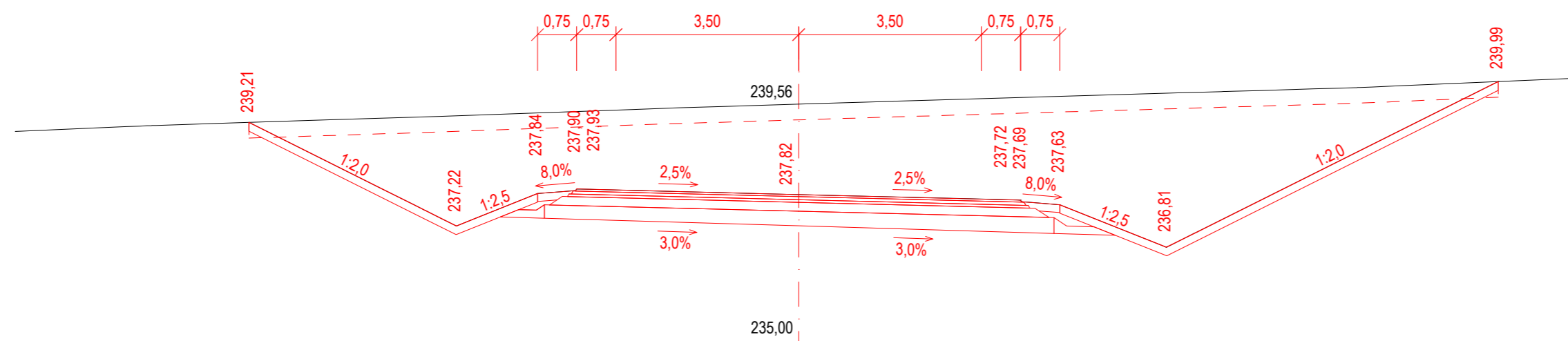


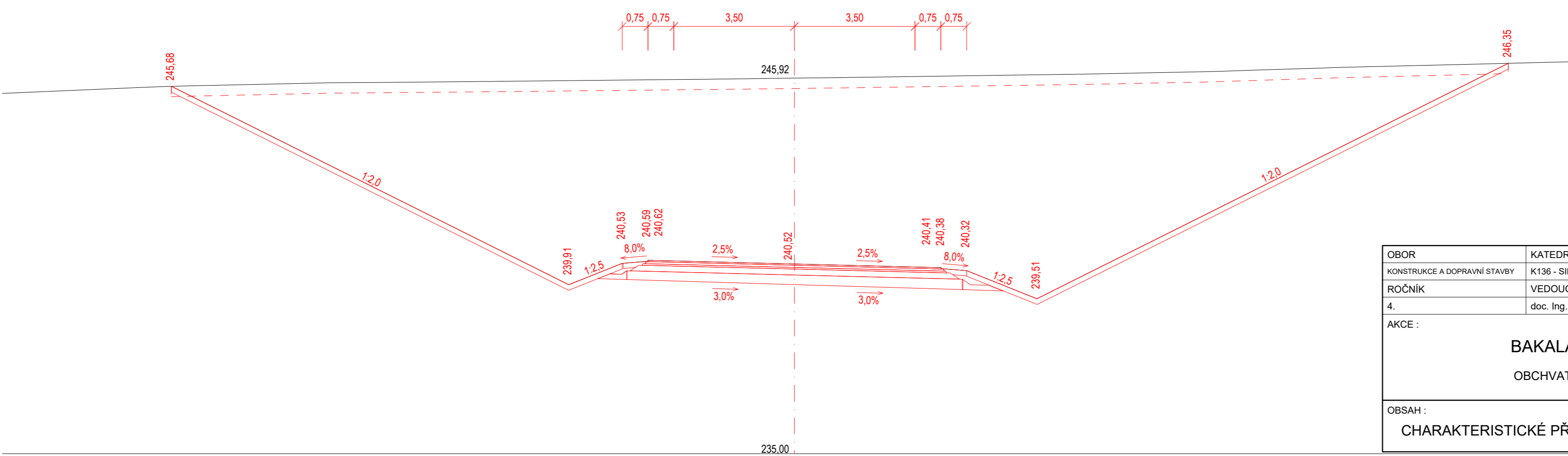
PŘ ⑤ - km 0,500 00

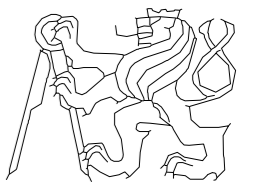


PŘ ⑥ - km 0,600 00



PŘ ⑦ - km 0,700 00



OBOR	KATEDRA	JMÉNO STUDENTA	
KONSTRUKCE A DOPRAVNÍ STAVBY	K136 - SILNIČNÍ STAVBY	VOJTĚCH PEJŠA	
ROČNÍK	VEDOUČÍ		
4.	doc. Ing. Ludvík Věbr, CSc.		
AKCE :	BAKALÁŘSKÁ PRÁCE OBCHVAT MĚSTA SEZEMICE		FORMÁT A2
OBSAH :	CHARAKTERISTICKÉ PŘÍČNÉ ŘEZY 5,6,7 - VARIANTA 2		MĚŘÍTKO 1:100
			DATUM 25.5.2019
			Č. VÝKRESU <div style="text-align: right; font-weight: bold; font-size: 1.2em;">5.4</div>