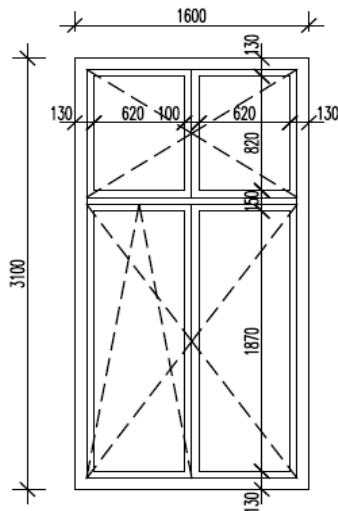


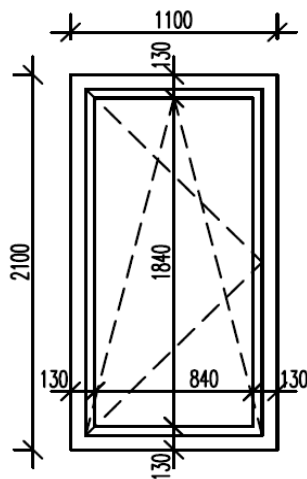
Příloha A - Seznam oken

Okno č. 1



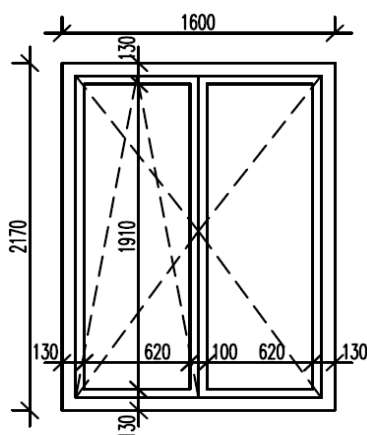
Šířka	1,60 m
Výška	3,10 m
Plocha	4,96 m ²
Plocha zasklení	3,34 m ²
τ_k	0,67
τ_s	0,81
τ_{ze}	0,90
τ_{zi}	0,95
τ_r	1,00
τ_b	1,00

Okno č. 2



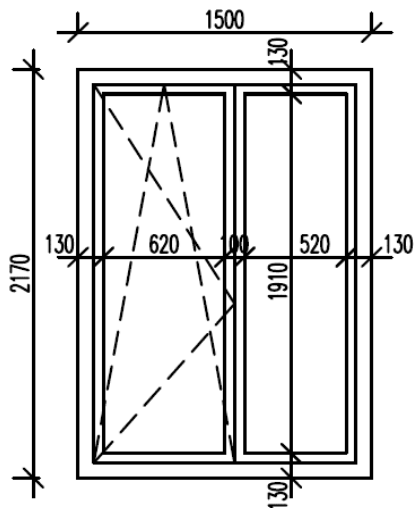
Šířka	1,10 m
Výška	2,10 m
Plocha	2,31 m ²
Plocha zasklení	1,55 m ²
τ_k	0,67
τ_s	0,81
τ_{ze}	0,90
τ_{zi}	0,95
τ_r	1,00
τ_b	1,00

Okno č. 3



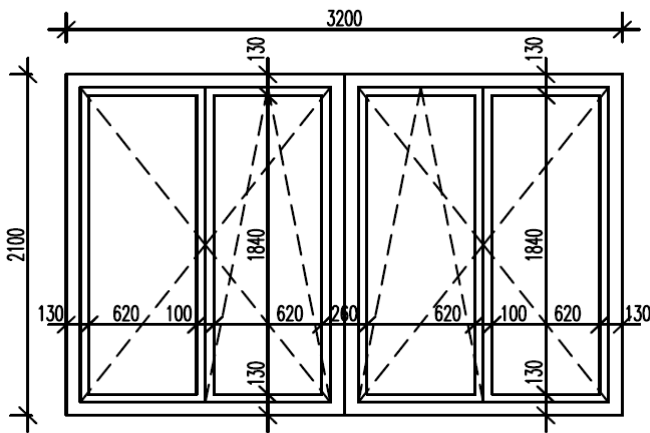
Šířka	1,60 m
Výška	2,17 m
Plocha	3,47 m ²
Plocha zasklení	2,37 m ²
τ_k	0,68
τ_s	0,81
τ_{ze}	0,90
τ_{zi}	0,95
τ_r	1,00
τ_b	1,00

Okno č. 4



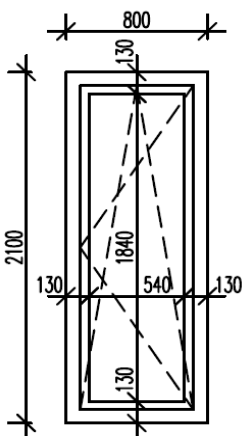
Šířka	1,50 m
Výška	2,17 m
Plocha	3,26 m ²
Plocha zasklení	2,18 m ²
τ_k	0,67
τ_s	0,81
τ_{ze}	0,90
τ_{zi}	0,95
τ_r	1,00
τ_b	1,00

Okno č. 5



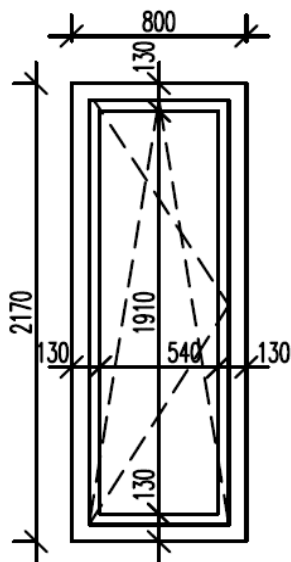
Šířka	3,20 m
Výška	2,10 m
Plocha	6,72 m ²
Plocha z.	4,56 m ²
τ_k	0,68
τ_s	0,81
τ_{ze}	0,90
τ_{zi}	0,95
τ_r	1,00
τ_b	1,00

Okno č. 6



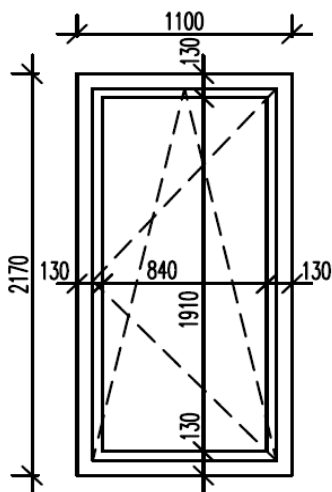
Šířka	0,80 m
Výška	2,10 m
Plocha	1,68 m ²
Plocha z.	0,99 m ²
τ_k	0,59
τ_s	0,81
τ_{ze}	0,90
τ_{zi}	0,95
τ_r	1,00
τ_b	1,00

Okno č. 7



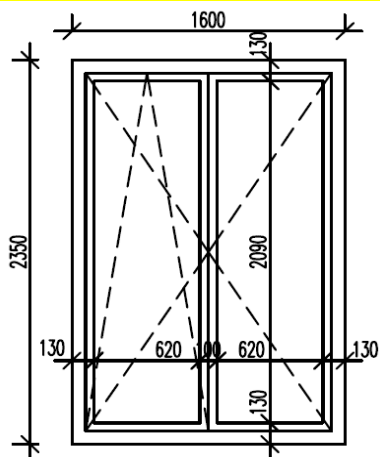
Šířka	0,80 m
Výška	2,17 m
Plocha	1,74 m ²
Plocha z.	1,03 m ²
τ_k	0,59
τ_s	0,81
τ_{ze}	0,90
τ_{zi}	0,95
τ_r	1,00
τ_b	1,00

Okno č. 8



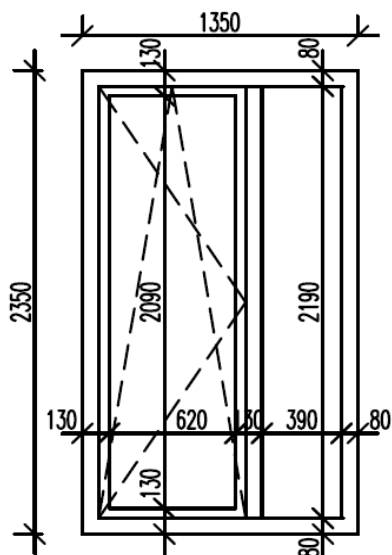
Šířka	1,10 m
Výška	2,17 m
Plocha	2,39 m ²
Plocha z.	1,60 m ²
τ_k	0,67
τ_s	0,81
τ_{ze}	0,90
τ_{zi}	0,95
τ_r	1,00
τ_b	1,00

Okno č. 9



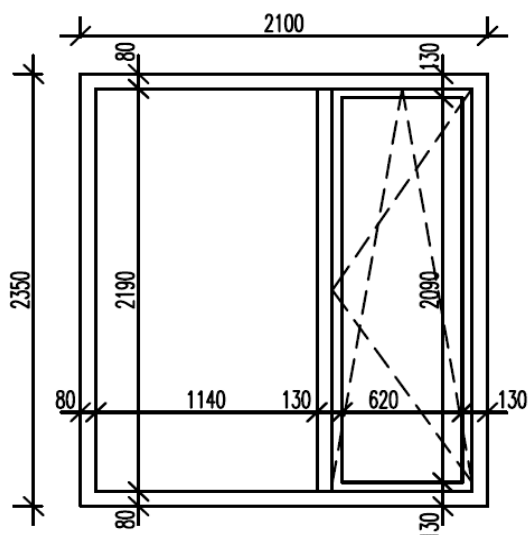
Šířka	1,60 m
Výška	2,35 m
Plocha	3,76 m ²
Plocha z.	2,59 m ²
τ_k	0,69
τ_s	0,81
τ_{ze}	0,90
τ_{zi}	0,95
τ_r	1,00
τ_b	1,00

Okno č.10



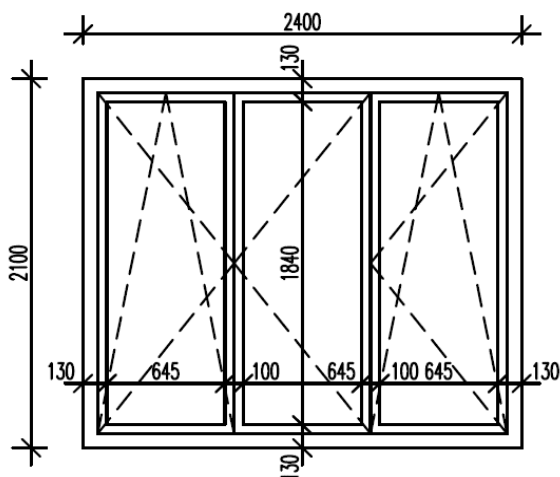
Šířka	1,35 m
Výška	2,35 m
Plocha	3,17 m ²
Plocha z.	2,15 m ²
τ_k	0,68
τ_s	0,81
τ_{ze}	0,90
τ_{zi}	0,95
τ_r	1,00
τ_b	1,00

Okno č. 11



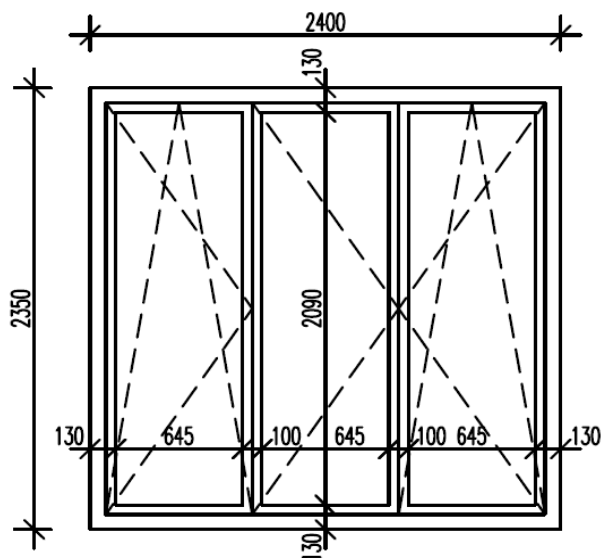
Šířka	2,10 m
Výška	2,35 m
Plocha	4,94 m ²
Plocha z.	3,79 m ²
τ_k	0,77
τ_s	0,81
τ_{ze}	0,90
τ_{zi}	0,95
τ_r	1,00
τ_b	1,00

Okno č. 12



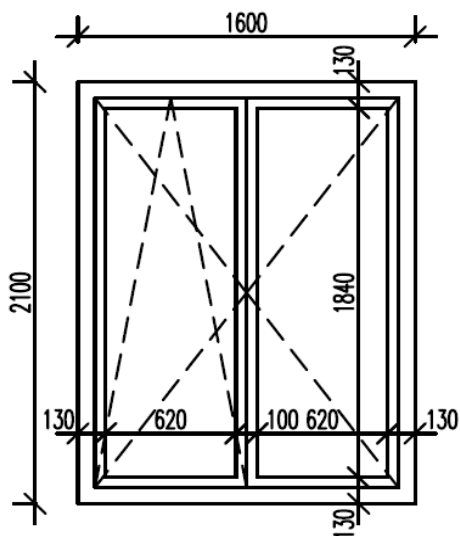
Šířka	2,40 m
Výška	2,10 m
Plocha	5,04 m ²
Plocha z.	3,56 m ²
τ_k	0,71
τ_s	0,81
τ_{ze}	0,90
τ_{zi}	0,95
τ_r	1,00
τ_b	1,00

Okno č. 13



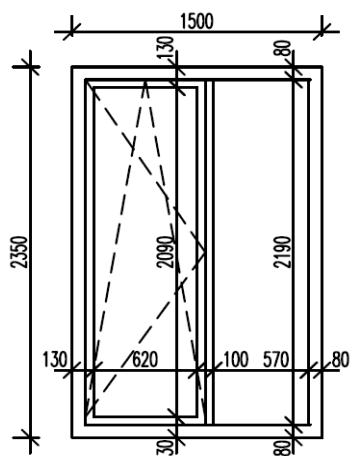
Šířka	2,40 m
Výška	2,35 m
Plocha	5,64 m ²
Plocha z.	4,04 m ²
τ_k	0,72
τ_s	0,81
τ_{ze}	0,90
τ_{zi}	0,95
τ_r	1,00
τ_b	1,00

Okno č. 14



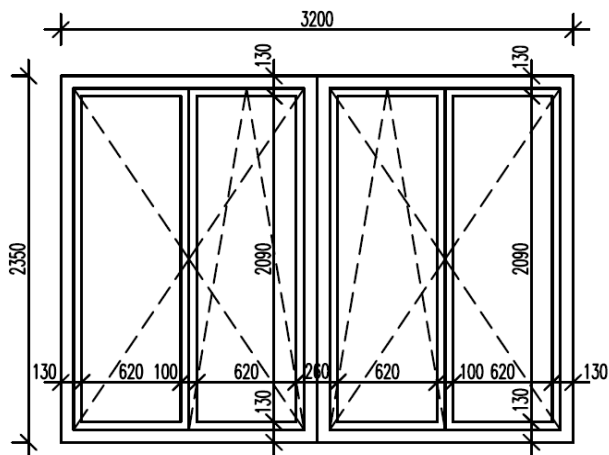
Šířka	1,60 m
Výška	2,10 m
Plocha	3,36 m ²
Plocha z.	2,28 m ²
τ_k	0,68
τ_s	0,81
τ_{ze}	0,90
τ_{zi}	0,95
τ_r	1,00
τ_b	1,00

Okno č. 15



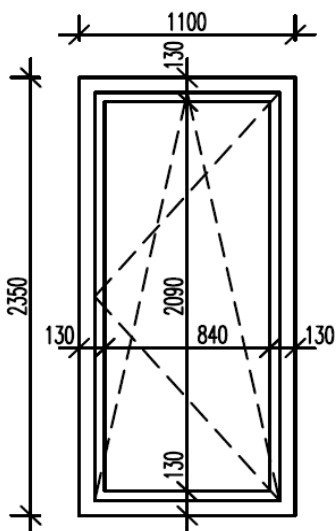
Šířka	1,50 m
Výška	2,35 m
Plocha	3,53 m ²
Plocha z.	2,54 m ²
τ_k	0,72
τ_s	0,81
τ_{ze}	0,90
τ_{zi}	0,95
τ_r	1,00
τ_b	1,00

Okno č. 16



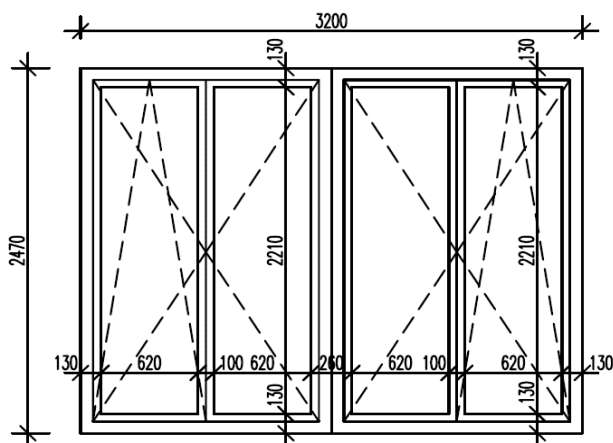
Šířka	3,20 m
Výška	2,35 m
Plocha	7,52 m ²
Plocha z.	5,18 m ²
τ_k	0,69
τ_s	0,81
τ_{ze}	0,90
τ_{zi}	0,95
τ_r	1,00
τ_b	1,00

Okno č. 17



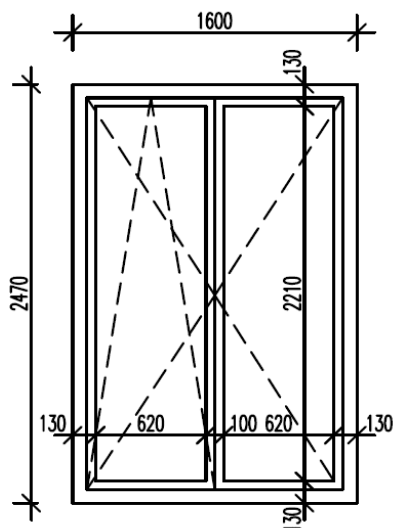
Šířka	1,10 m
Výška	2,35 m
Plocha	2,59 m ²
Plocha z.	1,76 m ²
τ_k	0,68
τ_s	0,81
τ_{ze}	0,90
τ_{zi}	0,95
τ_r	1,00
τ_b	1,00

Okno č. 18



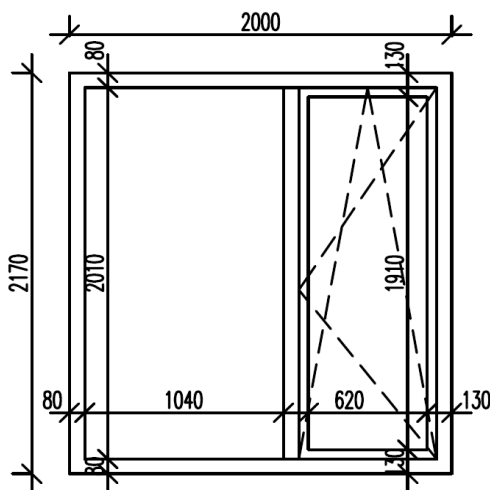
Šířka	3,20 m
Výška	2,47 m
Plocha	7,90 m ²
Plocha z.	5,48 m ²
τ_k	0,69
τ_s	0,81
τ_{ze}	0,90
τ_{zi}	0,95
τ_r	1,00
τ_b	1,00

Okno č. 19



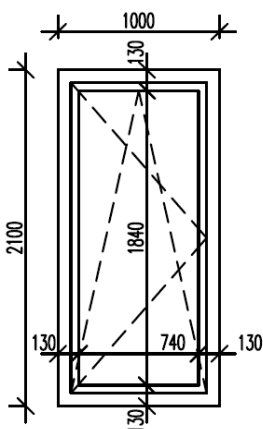
Šířka	1,60 m
Výška	2,47 m
Plocha	3,95 m ²
Plocha z.	2,74 m ²
τ_k	0,69
τ_s	0,81
τ_{ze}	0,90
τ_{zi}	0,95
τ_r	1,00
τ_b	1,00

Okno č. 20



Šířka	2,00 m
Výška	2,17 m
Plocha	4,34 m ²
Plocha z.	3,27 m ²
τ_k	0,75
τ_s	0,81
τ_{ze}	0,90
τ_{zi}	0,95
τ_r	1,00
τ_b	1,00

Okno č. 21



Šířka	2,00 m
Výška	2,17 m
Plocha	4,34 m ²
Plocha z.	3,27 m ²
τ_k	0,75
τ_s	0,81
τ_{ze}	0,90
τ_{zi}	0,95
τ_r	1,00
τ_b	1,00