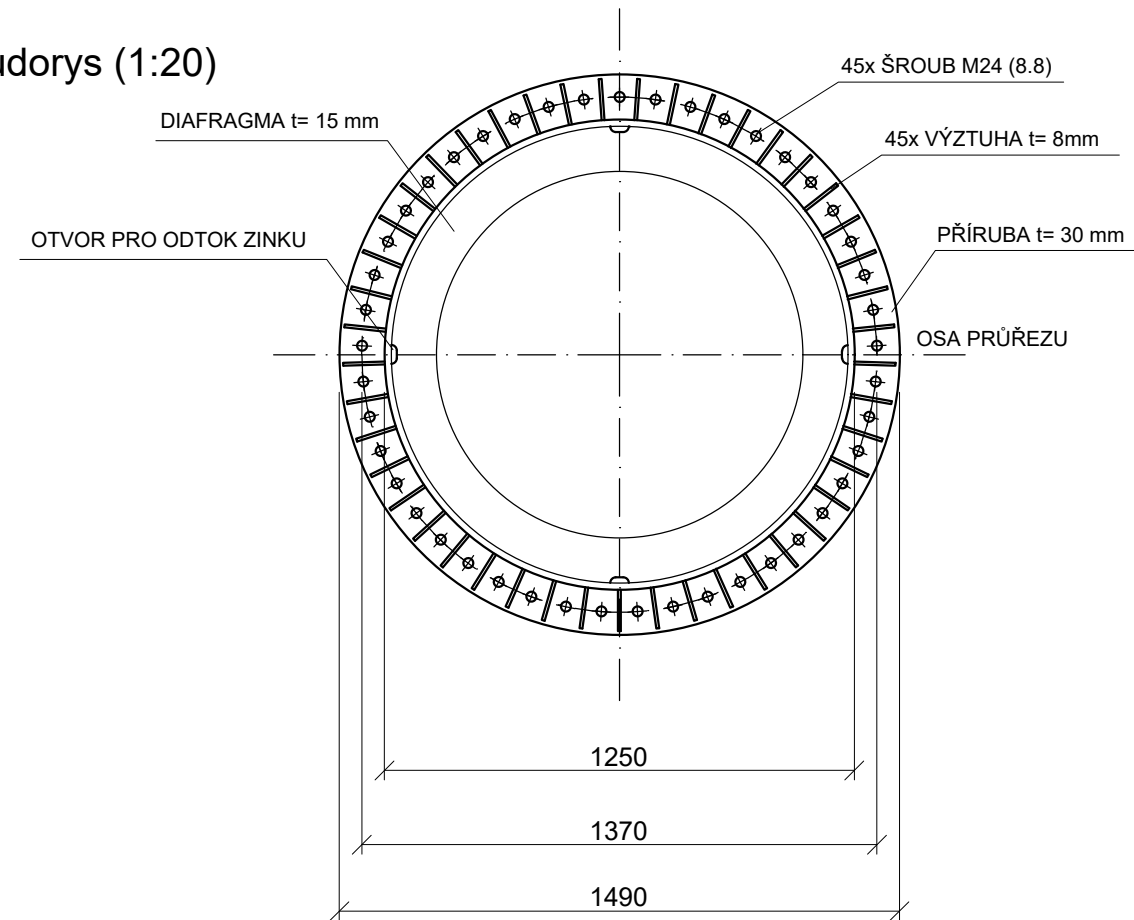
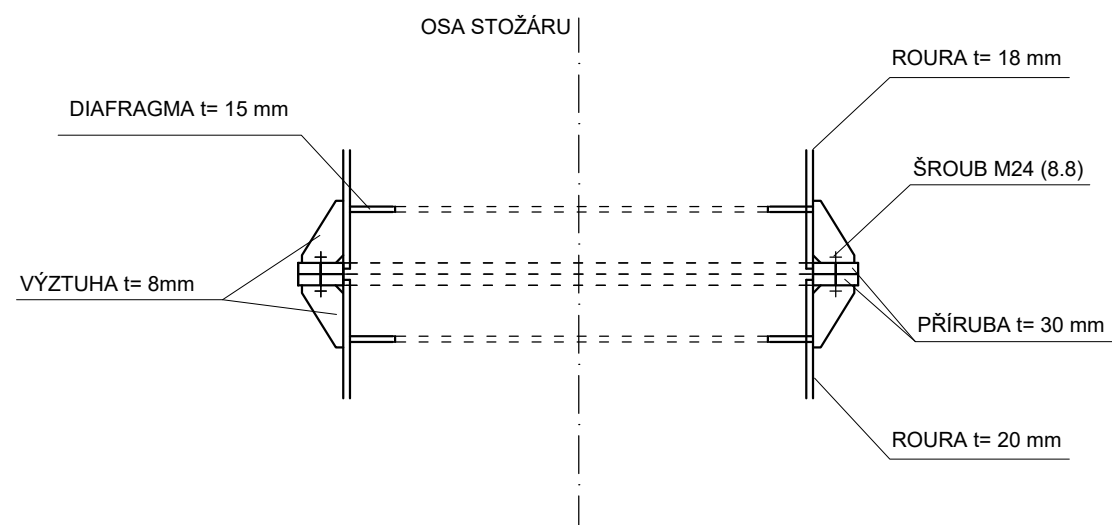


Příruba F/G

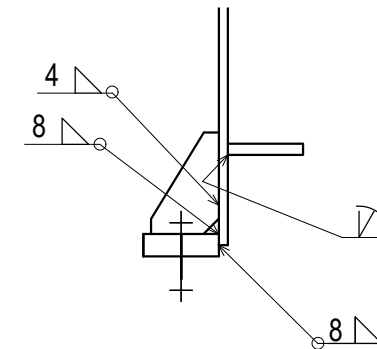
Půdorys (1:20)

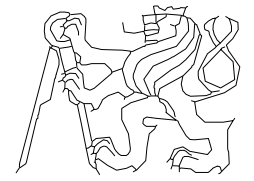


Řez v ose průřezu (1:20)



Detail provedení svarů (1:10)



Studijní program: Stavební inženýrství	Fakulta stavební ČVUT v Praze k134 Katedra ocelových a dřevěných konstrukcí	
Studijní obor: Konstrukce a dopravní stavby		
Název diplomové práce:	Studie stožárů zatížených námrazou Study of masts loaded by icing	Formát výkresu: 2x A4
Název výkresu:	Příruba F/G	Měřítko: 1:20
		Datum: 29.4.2019
Zpracoval: Bc. Ondřej Hruška	Vedoucí diplomové práce: Prof. Ing. Josef Macháček, DrSc.	