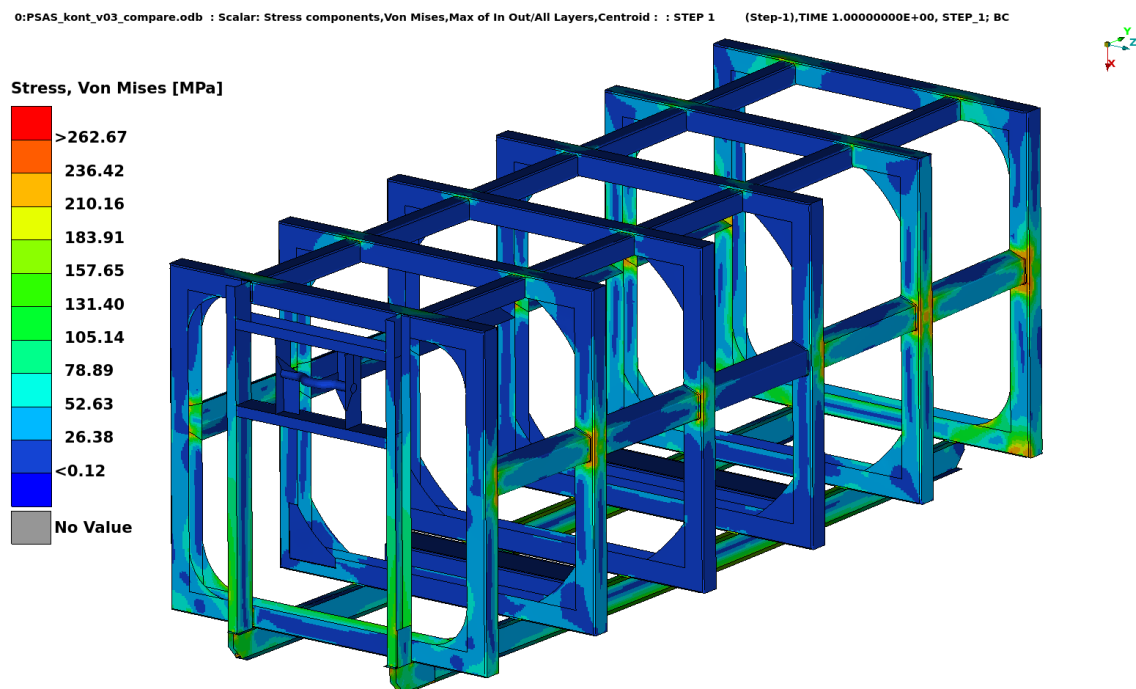
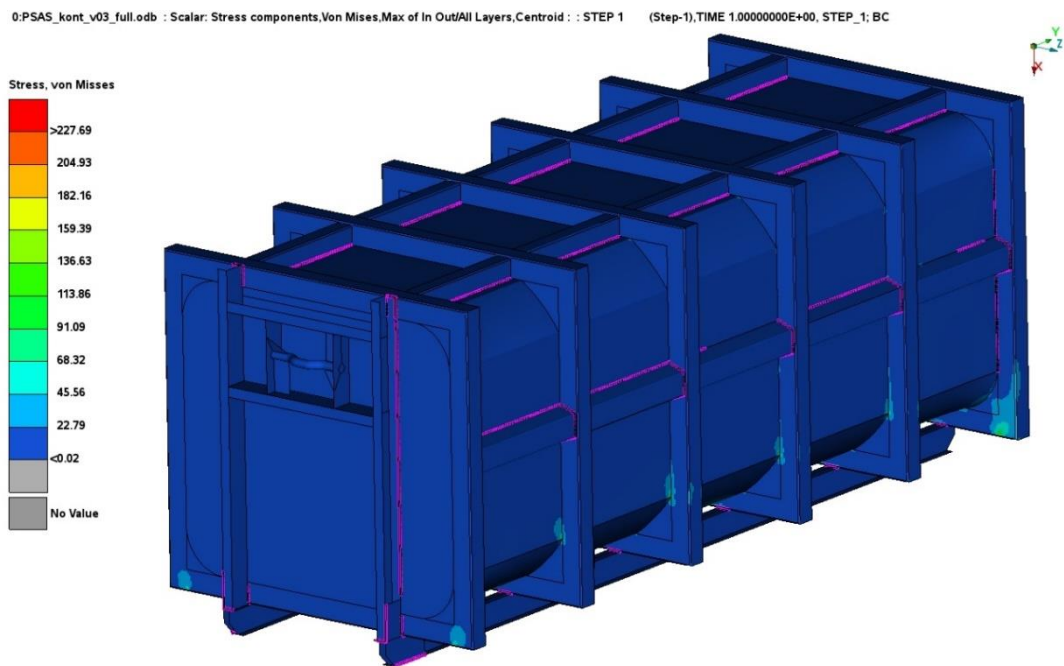


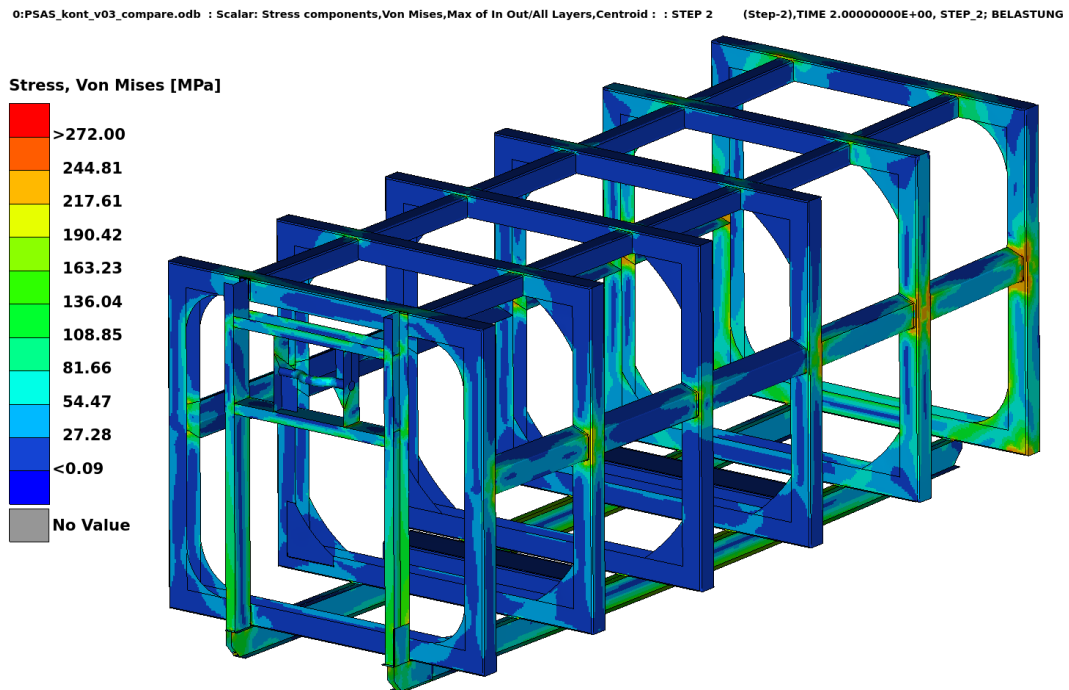
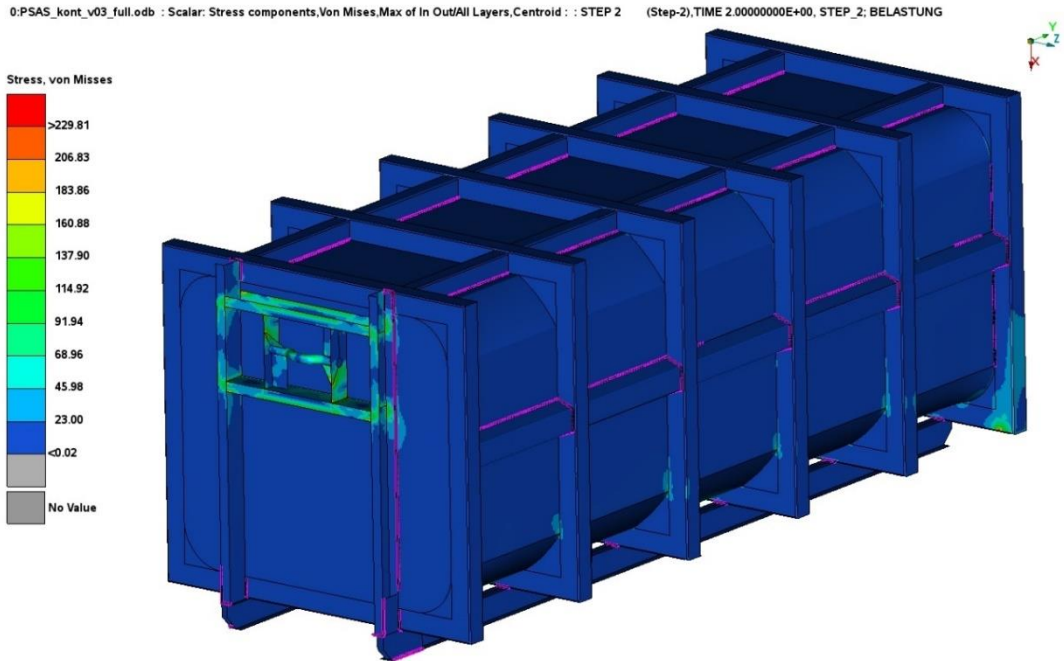
Příloha 1

STEP 1 - Rozložení napětí a porovnání vlivu plechové výplně



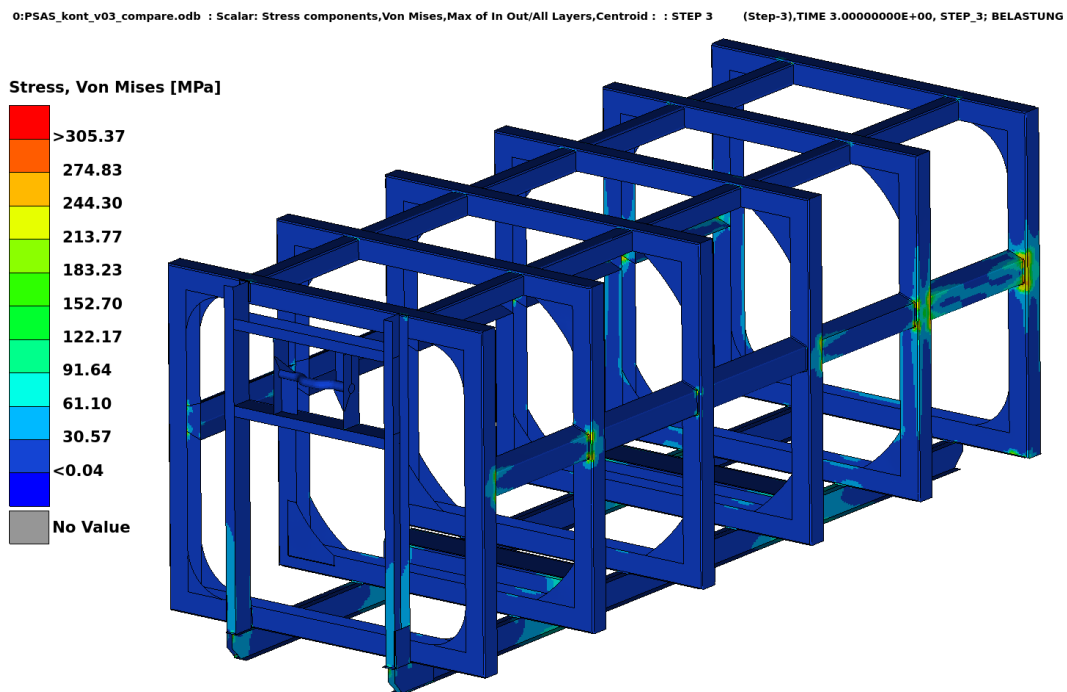
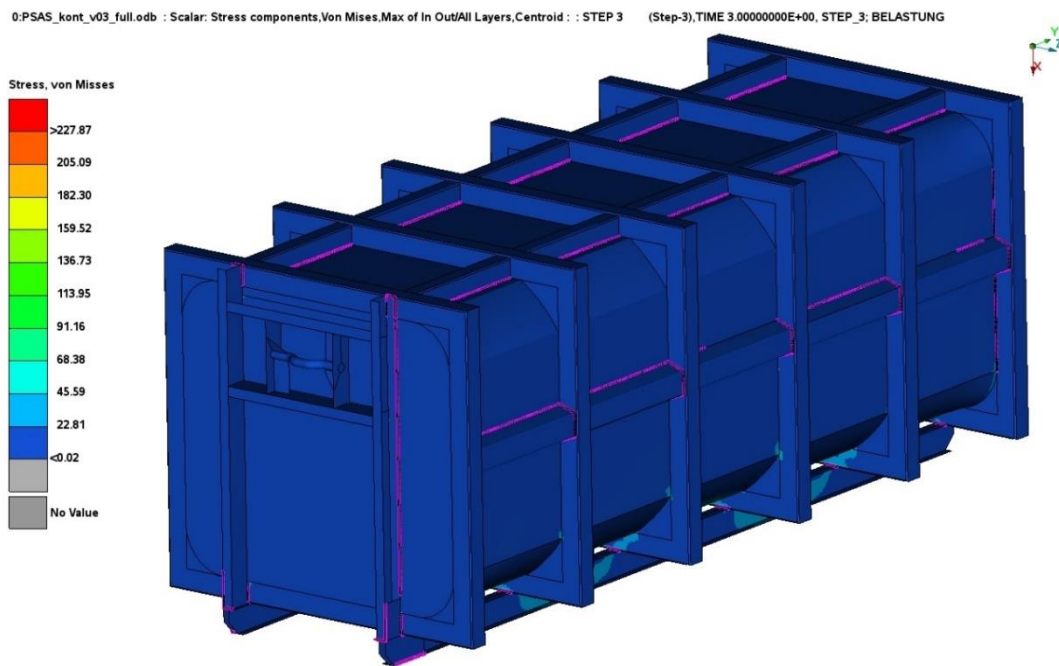
Příloha 2

STEP 2 - Rozložení napětí a porovnání vlivu plechové výplně



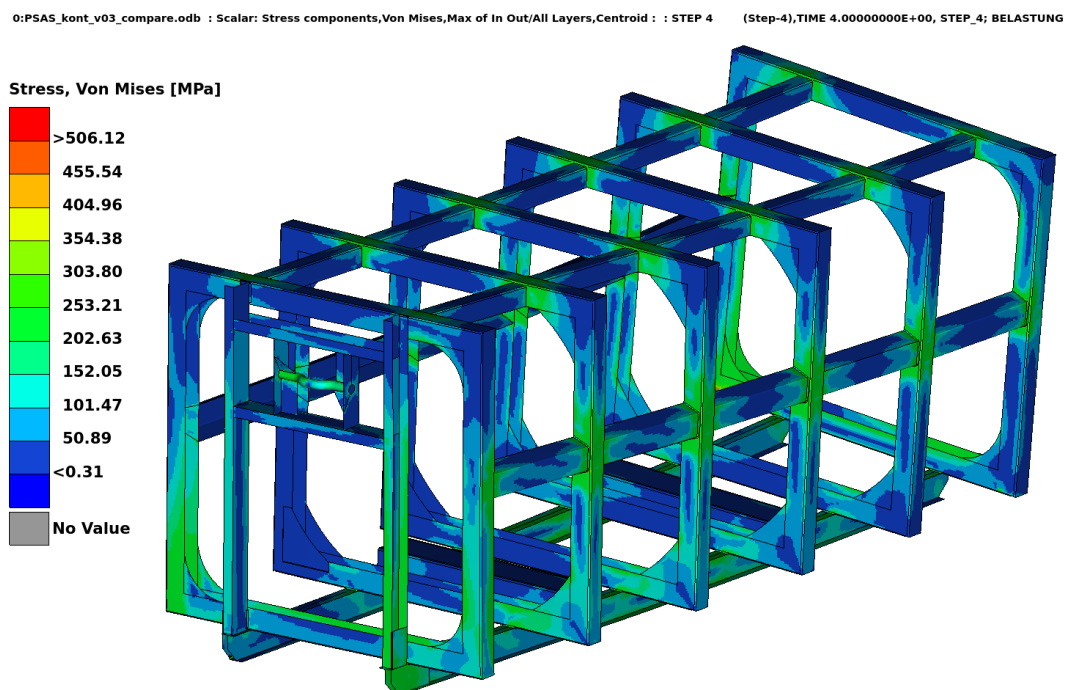
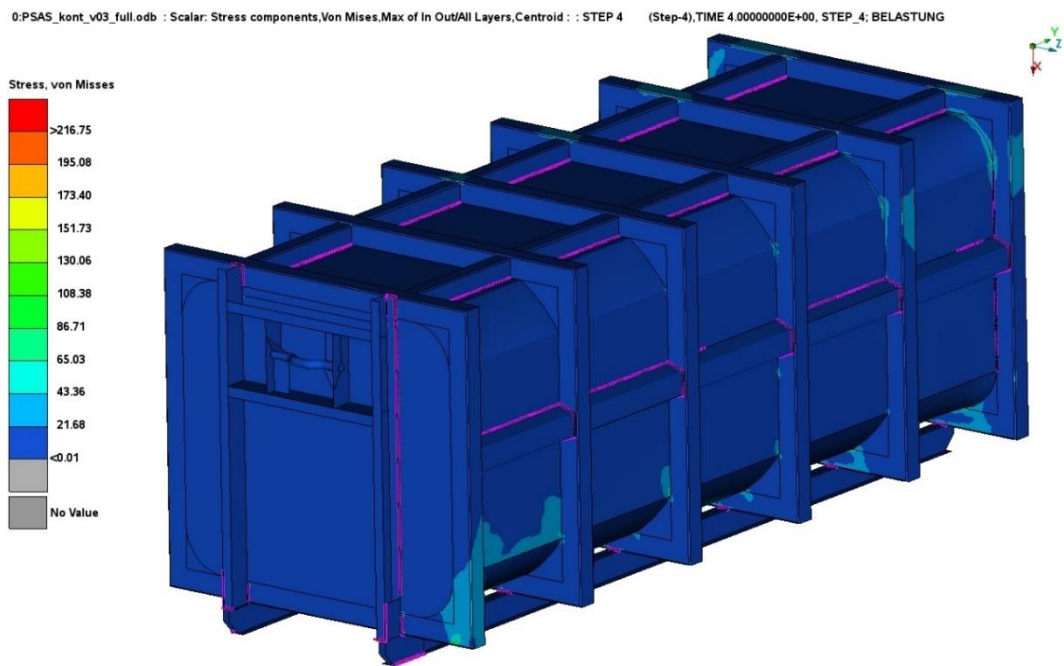
Příloha 3

STEP 3 - Rozložení napětí a porovnání vlivu plechové výplně



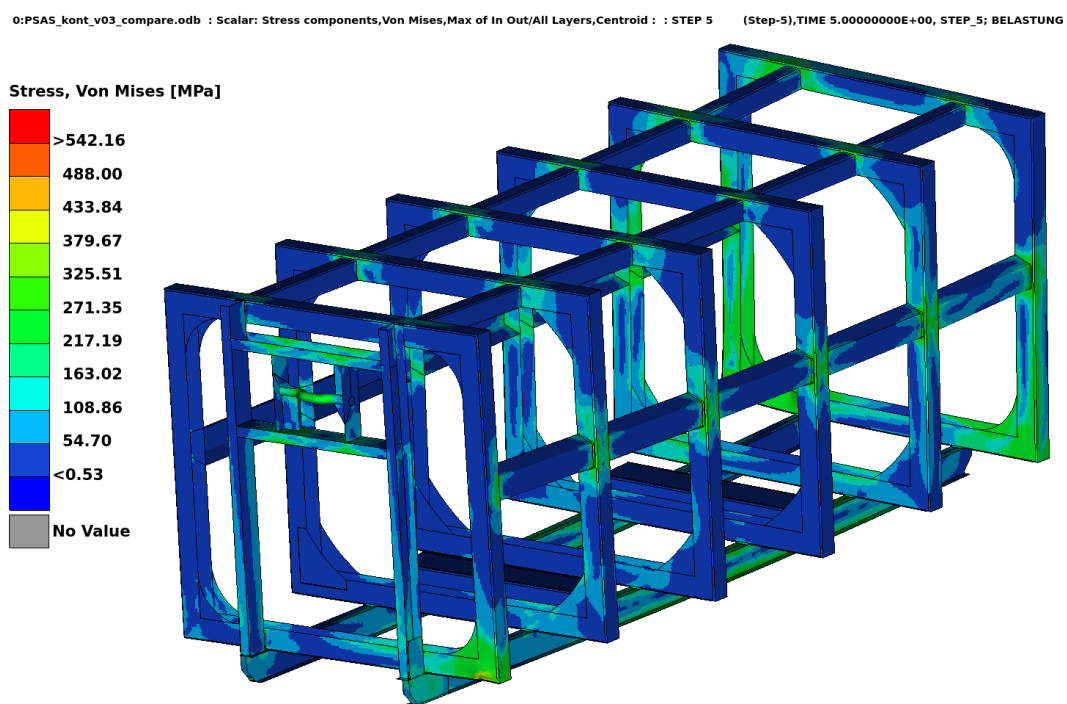
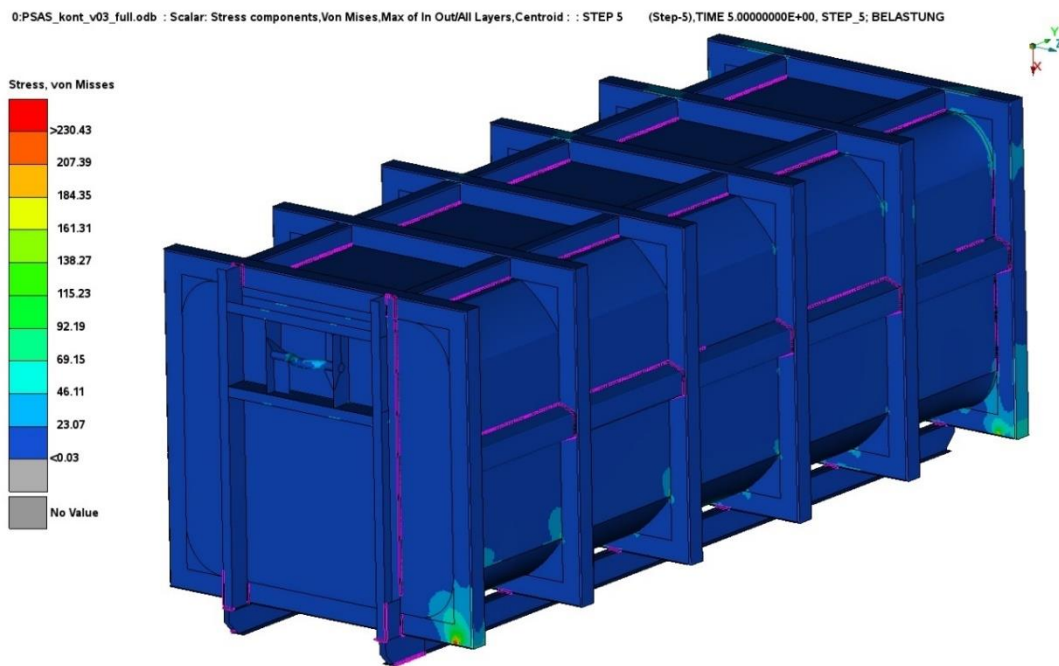
Příloha 4

STEP 4 - Rozložení napětí a porovnání vlivu plechové výplně



Příloha 5

STEP 5 - Rozložení napětí a porovnání vlivu plechové výplně



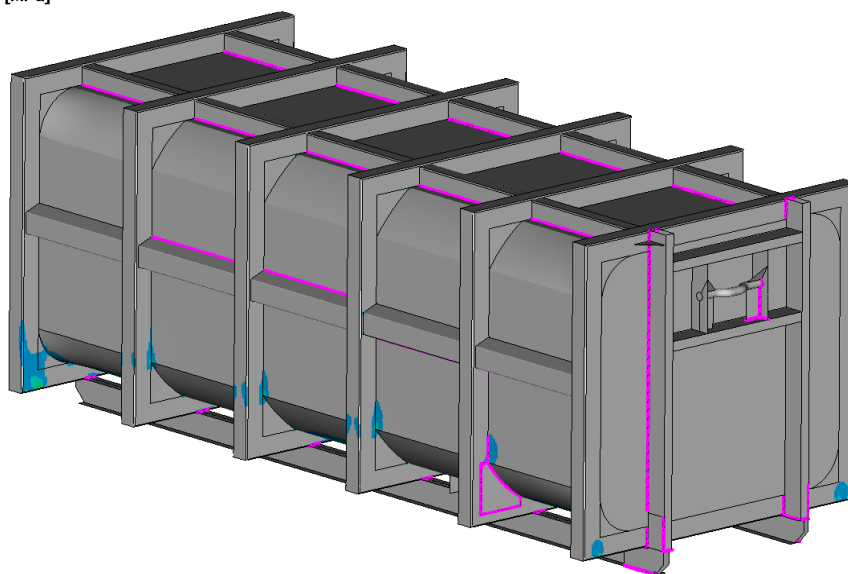
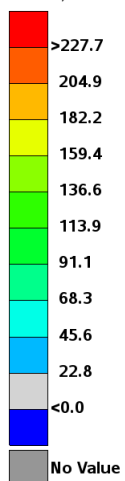
Příloha 6

STEP 1 - Rozložení napětí na upravené konstrukci

0:PSAS_kont_v03_full_uprava.odt : Scalar: Stress components,Von Mises,Max of In Out/All Layers,Centroid : : STEP 1 (Step-1),TIME 1.00000000E+00, STEP_1; BC



Stress, Von Mises [MPa]



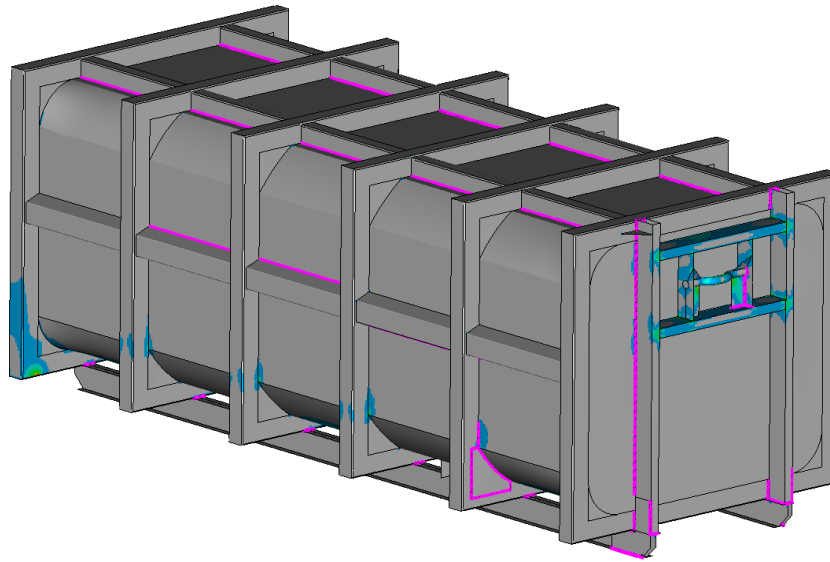
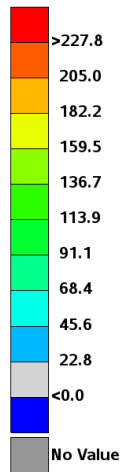
Příloha 7

STEP 2 - Rozložení napětí na upravené konstrukci

0:PSAS_kont_v03_full_uprava.odb : Scalar: Stress components,Von Mises,Max of In Out/All Layers,Centroid : : STEP 2 (Step-2),TIME 2.00000000E+00, STEP_2; BELASTUNG



Stress, Von Mises [MPa]



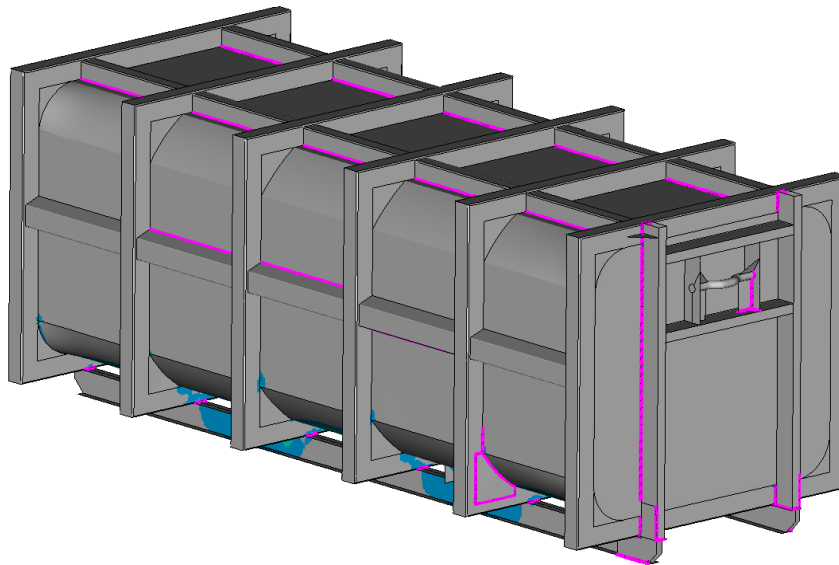
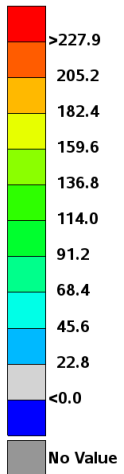
Příloha 8

STEP 3 - Rozložení napětí na upravené konstrukci

0:PSAS_kont_v03_full_uprava.odb : Scalar: Stress components,Von Mises.Max of In Out/All Layers,Centroid : : STEP 3 (Step-3),TIME 3.00000000E+00, STEP_3: BELASTUNG



Stress, Von Mises [MPa]



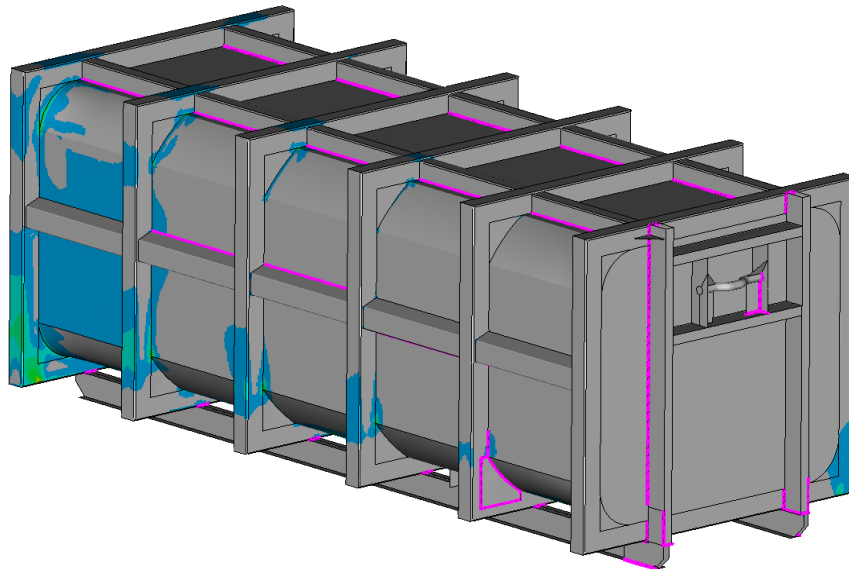
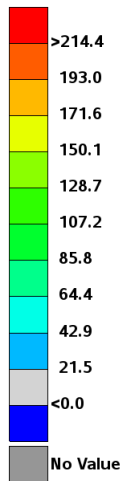
Příloha 9

STEP 4 - Rozložení napětí na upravené konstrukci

0:PSAS_kont_v03_full_uprava.odb : Scalar: Stress components,Von Mises,Max of In Out/All Layers,Centroid : : STEP 4 (Step-4),TIME 4.0000000E+00, STEP_4; BELASTUNG



Stress, Von Mises [MPa]



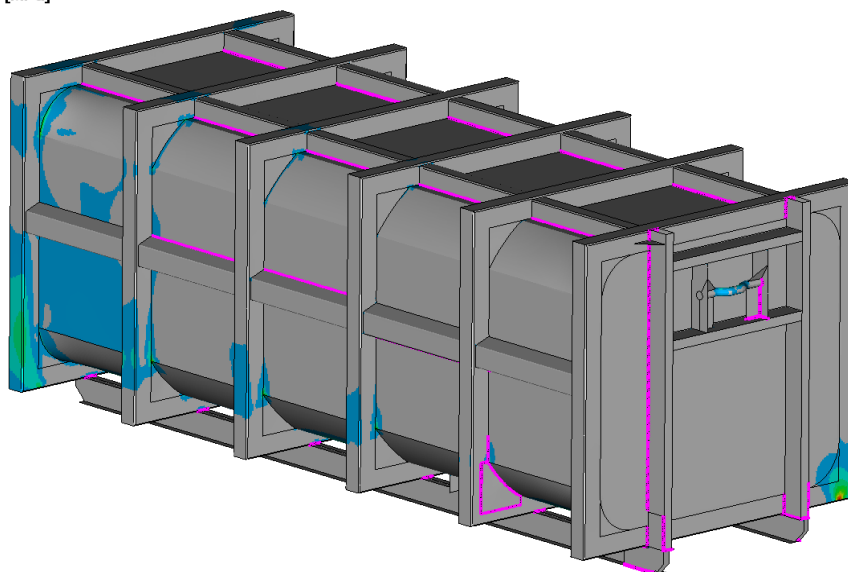
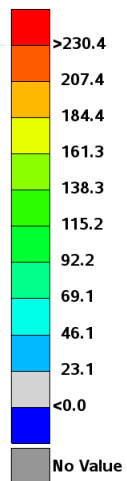
Příloha 10

STEP 5 - Rozložení napětí na upravené konstrukci

0:PSAS_kont_v03_full_uprava.odb : Scalar: Stress components,Von Mises,Max of In Out/All Layers,Centroid : : STEP 5 (Step-5),TIME 5.0000000E+00, STEP_5; BELASTUNG



Stress, Von Mises [MPa]



Příloha 11

STEP 1 - Rozložení napětí na podlaze kontejneru

0:PSAS_kont_v03_full.odb : Scalar: Stress components,Von Mises,Max of In Out/All Layers,Centroid : : STEP 1 (Step-1),TIME 1.00000000E+00, STEP_1; BC



Stress, Von Mises [MPa]

