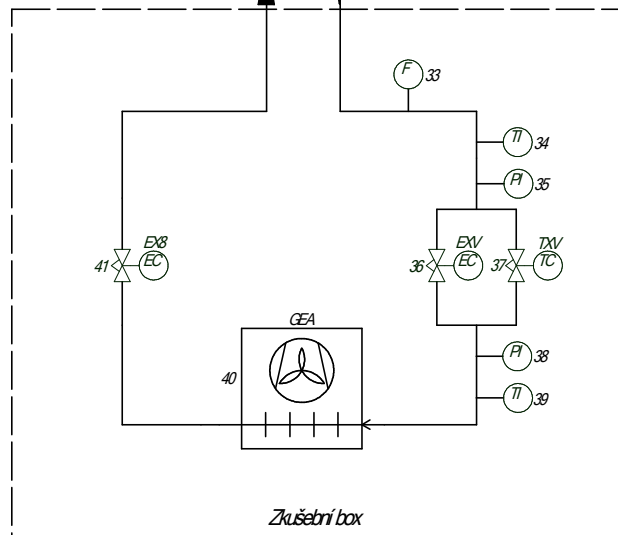


HTJ-CS-015/066 HM.Y.TO



Zkušební box

TYP ZAŘÍZENÍ: HTJ - CS - 015/066 HM.Y.TO	VYPRACOVAL: Meszároš	KRESLIL: Meszároš	ZKontroloval: Meszároš	ZÁKAZNÍK: Alco Controls Kolín
POČET KS: 1	VÝROBNÍ ČÍSLO: 3673	NABÍDKA:	BARVA:	ČÍSLO ZAKÁZKY: CZ10004816ALCO
	NÁZEV: Dokumentace chlazení			LIST/LISTO: 1/3
	OBSAH VÝKRESU: Schéma chlazení			DATUM: 03/14/16
Geotek				FORMÁT: A3
				MÉRITKO: ČÍSLO VÝKRESU: 10004816 - A - C / 03673