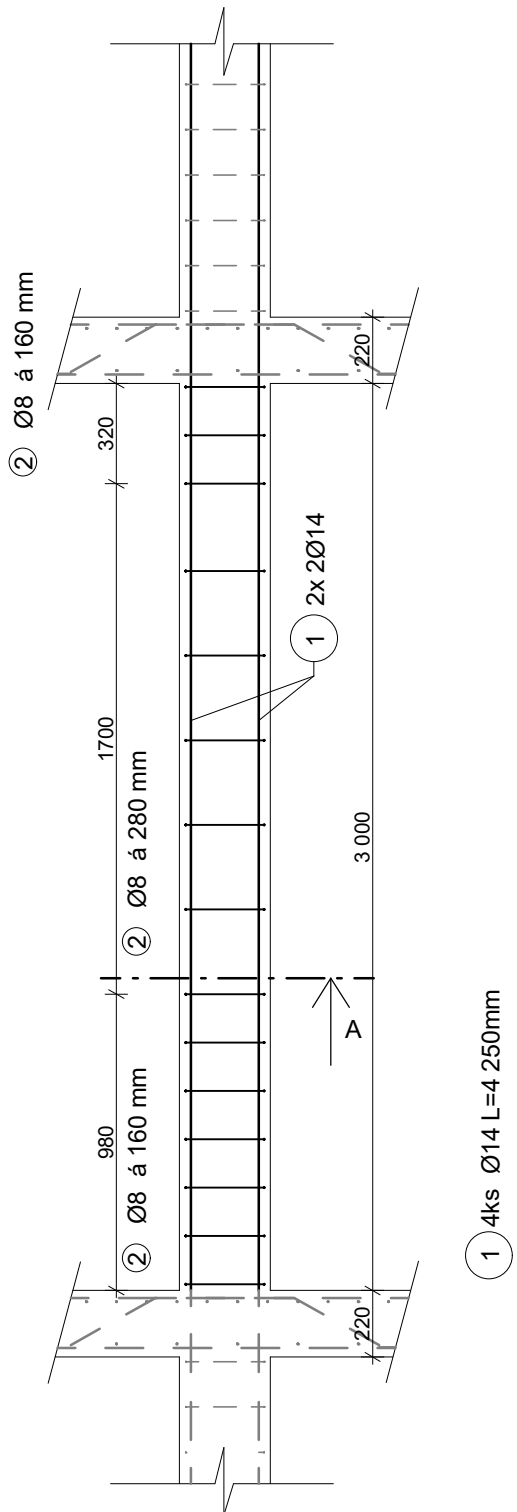
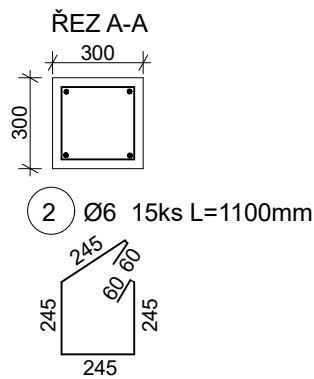
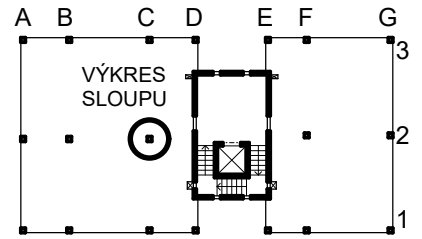


ŘEZ SLOUPU C2 - 2.NP



1 4ks Ø14 L=4 250mm

PŮDORYS 2.NP



Beton C30/37 XC1 (CZ) CI 0,2 - D_{max} 16 - S3
 Ocel B 500 B
 $C_{nom} = 25$ mm
 pruty jsou kótovány na osu

Zpracoval David Meloun	Konzultant Ing. Josef Novák, Ph.D.	Fakulta stavební ČVUT v Praze
Předmět: 133BAPC Úloha: BYTOVÝ DŮM Výkres: Výkres výztuže sloupu C2 - 2.NP		Datum: 5/2019 Měřítko: 1:10 Č.výkresu 7