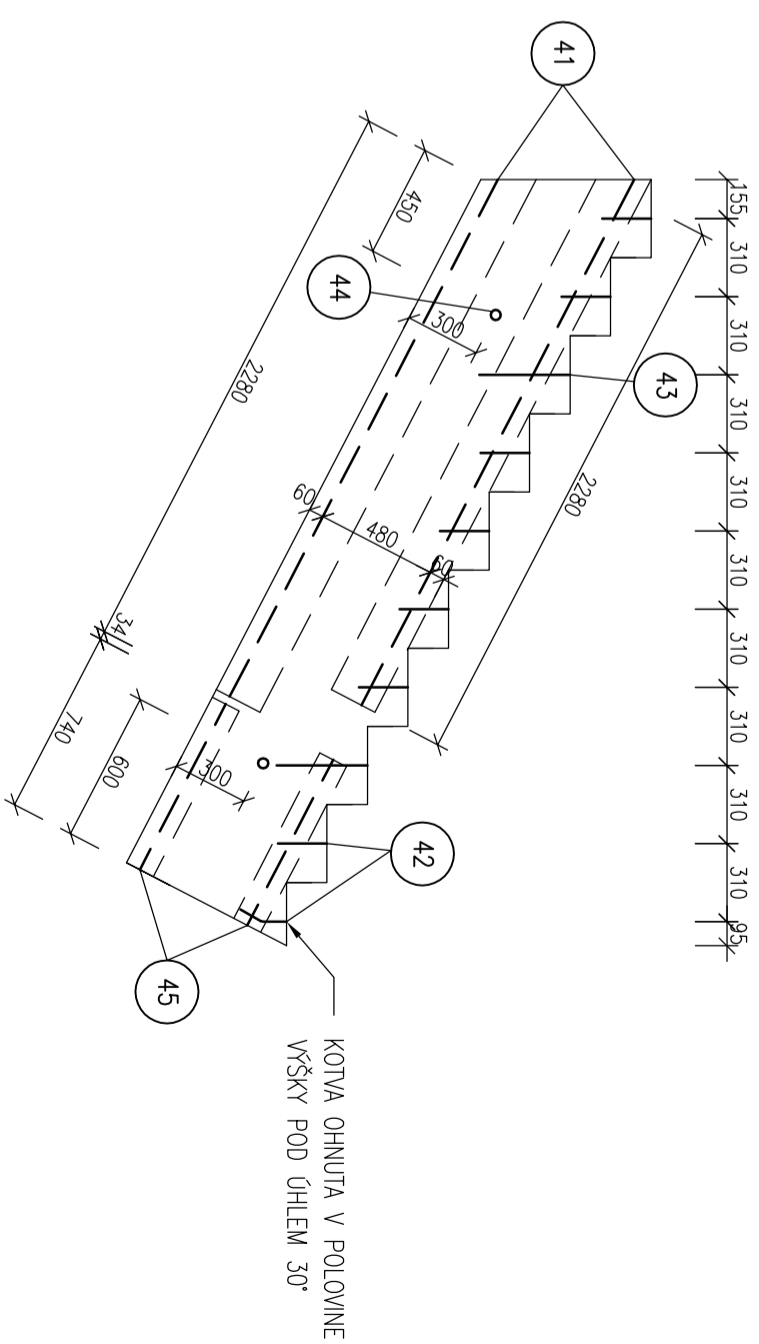
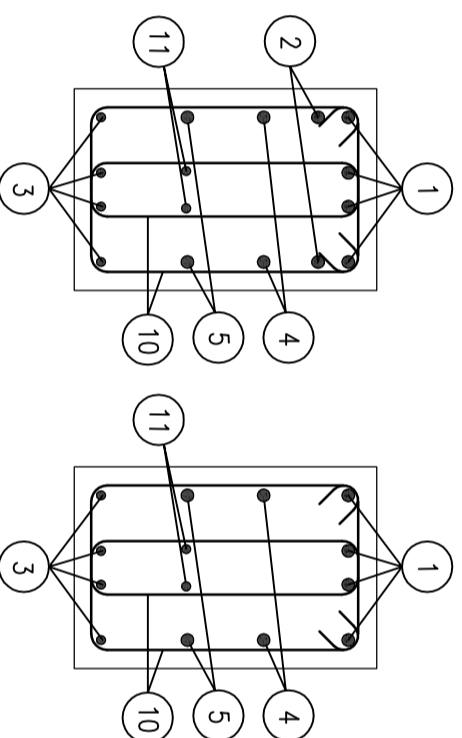
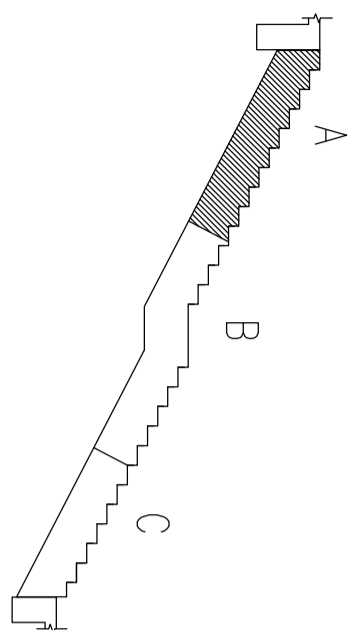


ŘEZA - A' - 1:15

ŘEZ B - B' - 1:15



- 41) KOTEVNI PRVEK PEIKKO RBC 36, 4 ks
- 42) KOTEVNI PRVEK PEIKKO JENKA SRA 12X195, 16 ks
- 43) KOTEVNI PRVEK PEIKKO JENKA SRA 20X360, 4 ks
- 44) KOTEVNI PRVEK PEIKKO JENKA WAL 24X350, 2 ks
- 45) KOTEVNI PRVEK PEIKKO PPM 36 L, 4 ks

VÝZTUŽ KÓTOVÁNA NA OSU
 BETON C40/50-XC1-CI 0,2-Dmax 16-S3
 OCEL B500B, OHYB VÝZTUŽE 4 ϕ – DO ϕ 16 mm, V OSTATNÍCH PŘÍPÁDECH 7 ϕ
 MIN. KRYTÍ VÝZTUŽE 25 mm

STUDENT	CVIČÍCÍ	SEMESTR	ŠK. ROK	ČVUT v Praze Fakulta stavební
VÁCLAV KLÁSEK	ING. M. TÍPKA, Ph.D.	LETNÍ	2018/19	
VÝZTUŽENÍ SCHODNICE – DÍL A				FORMÁT: A4
				MĚŘÍTKO: 1:30
ÚČEL: BAP		VYKR. ČÍSLO: 3		