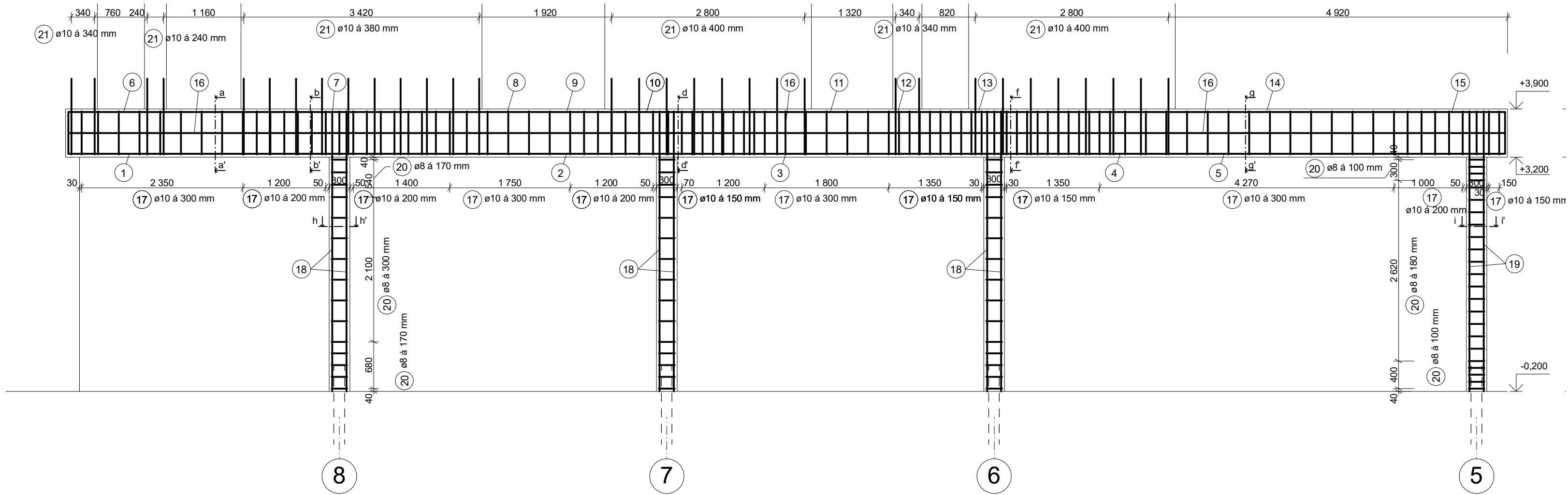
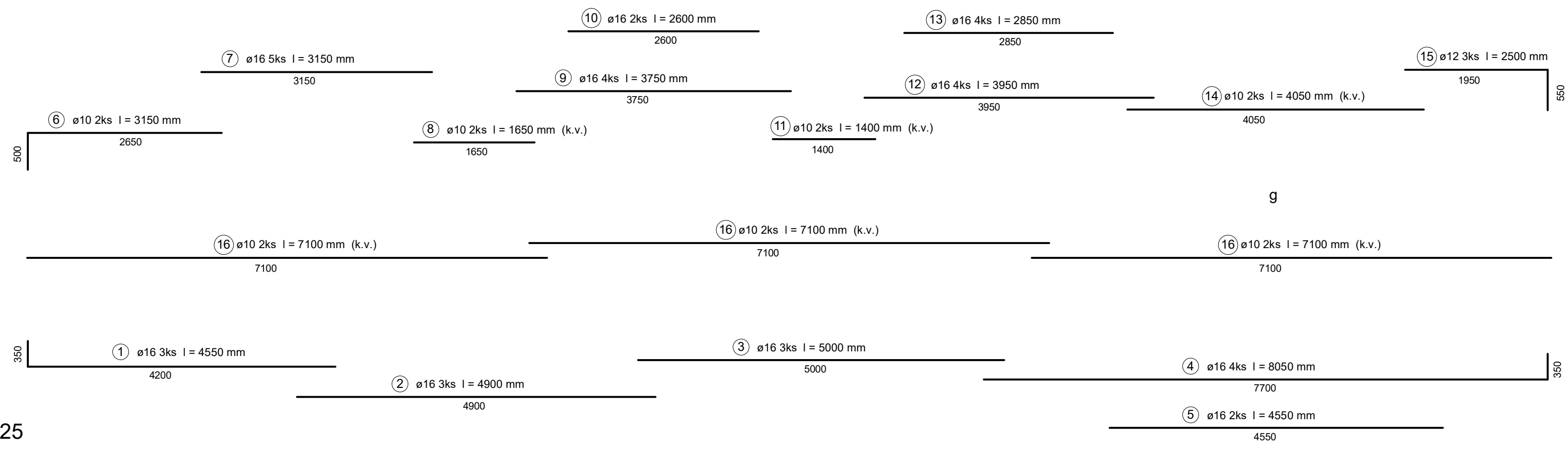
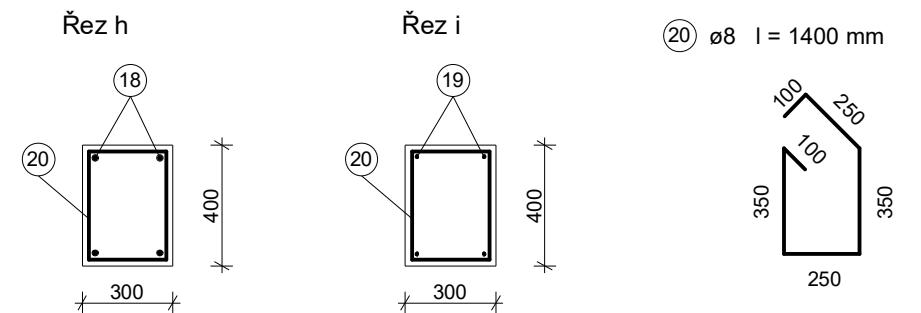


Průvlak P1, sloupy F5-F8



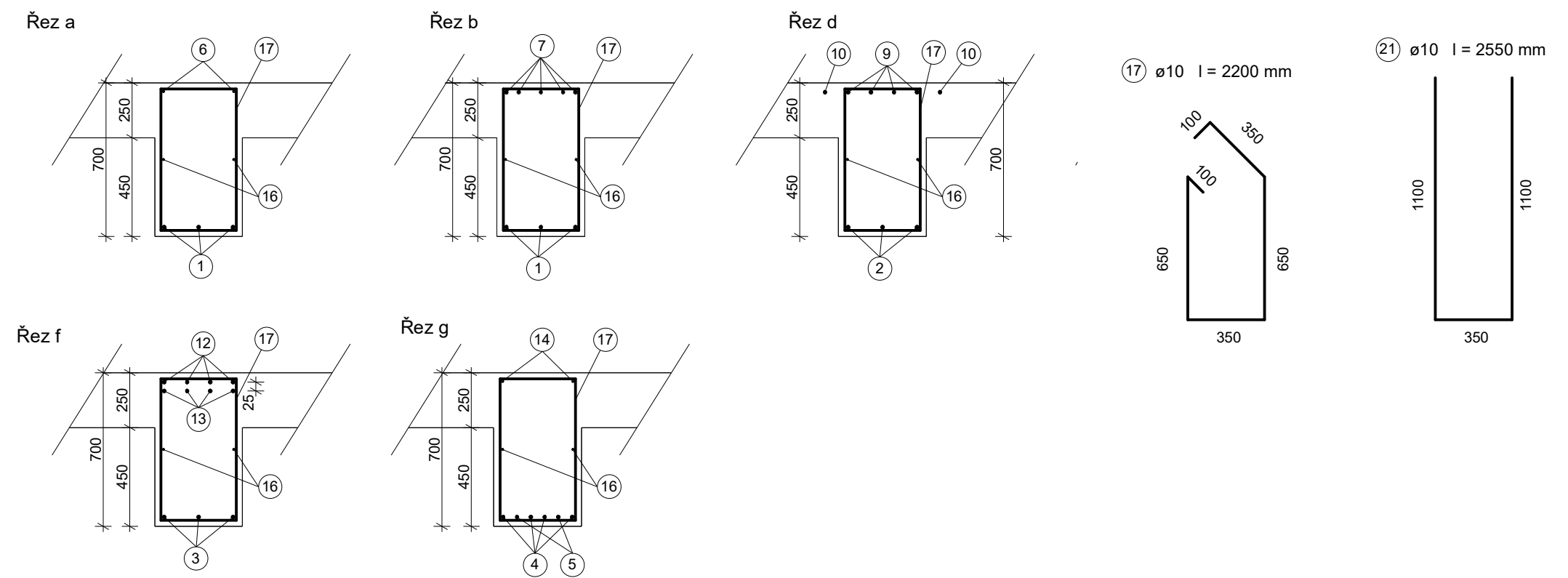
Řezy - 1:25



Výkaz výztuže

ozn	profil (mm)	délka (m)	ks	celková délka (m)				
				ø8	ø10	ø12	ø16	ø20
1	16	4,55	3					13,65
2	16	4,9	3					14,7
3	16	5	3					15
4	16	8,05	4					32,2
5	16	4,55	2					9,1
6	10	3,15	2		6,3			
7	16	3,15	5					15,75
8	10	1,65	2		3,3			
9	16	3,75	4					15
10	16	2,6	2					5,2
11	10	1,4	2		2,8			
12	16	3,95	4					15,8
13	16	2,85	4					11,4
14	10	4,05	2		8,1			
15	12	2,5	3			7,5		
16	10	7,1	6		42,6			
17	10	2,2	97		213,4			
18	20	4,05	12					48,6
19	12	4,05	4			16,2		
20	8	1,4	68	95,2				
21	10	2,55	33		84,15			
celková délka profilu (m)				95,2	360,65	23,7	147,8	48,6
hmotnost (kg/m)				0,4	0,617	0,888	1,578	2,47
celková hmotnost profilu (kg)				38,08	222,34	21,04	233,27	120,042
celková hmotnost (kg)				634,78				

Řezy - 1:25



Beton: C30/37 XC1 (CZ) - CI 0,2 - D_{max} 16 - S4
 Ocel: B500 B
 Minimální krytí výztuže c_{nom}=25 mm

Zpracoval Michal Vávra	Konzultant Ing. Hana Hanzlová, CSc.	Školní rok 2018/2019	
Předmět: 133BAPC -Bakalářská práce			
Úloha: Centrum bydlení pro seniory Pardubice	Datum: 05/2019	Měřítko: 1:50 / 1:25	
Vykres: Výkres výztuže průvlaku P1 a sloupů F5-F8	Č. výkresu: 201		