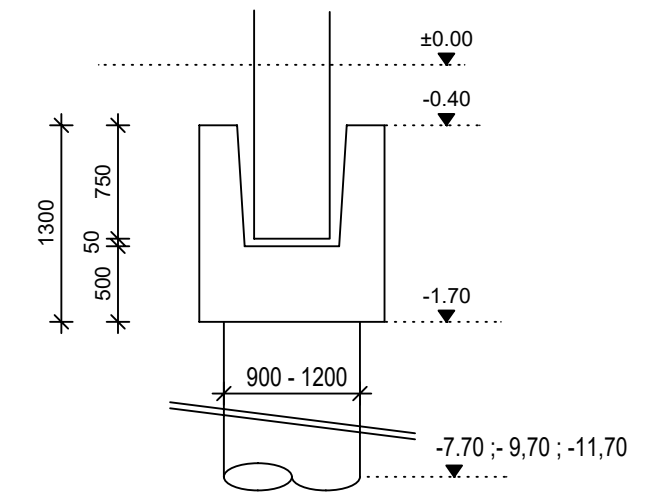


SCHEMA PILOTY
M 1:50



OBOR SI - C	KATEDRA K 133	JMÉNO STUDENTA Bc. Trejbal Milan	
ROČNÍK 6.	VYUČUJÍCÍ Ing. Hana Hanzlová, CS Hc.		
AKCE : DIPLOMOVÁ PRÁCE VÝROBNĚ-ADMINISTRATIVNÍ ŽELEZOBETONOVÁ PREFABRIKOVANÁ HALA			FORMÁT A2
OBSAH : PŮDORYS ZALOŽENÍ			MĚŘITKO 1:250
			DATUM 2018/2019
			Č. VÝKR. 1