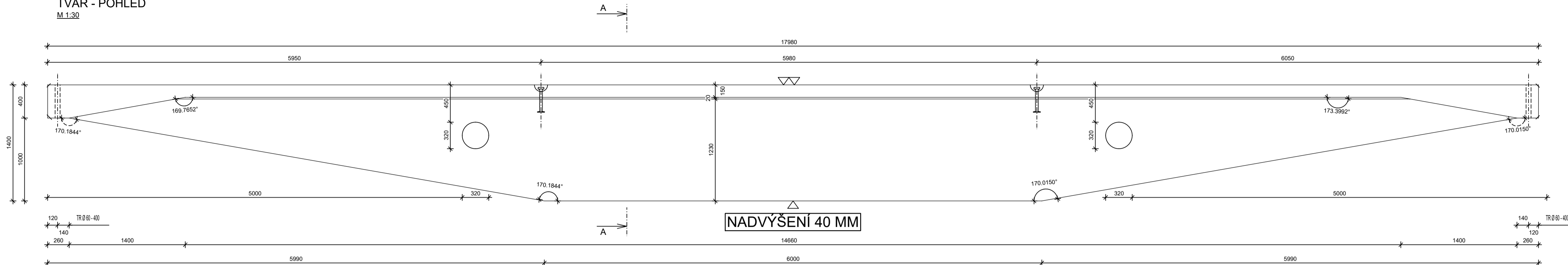
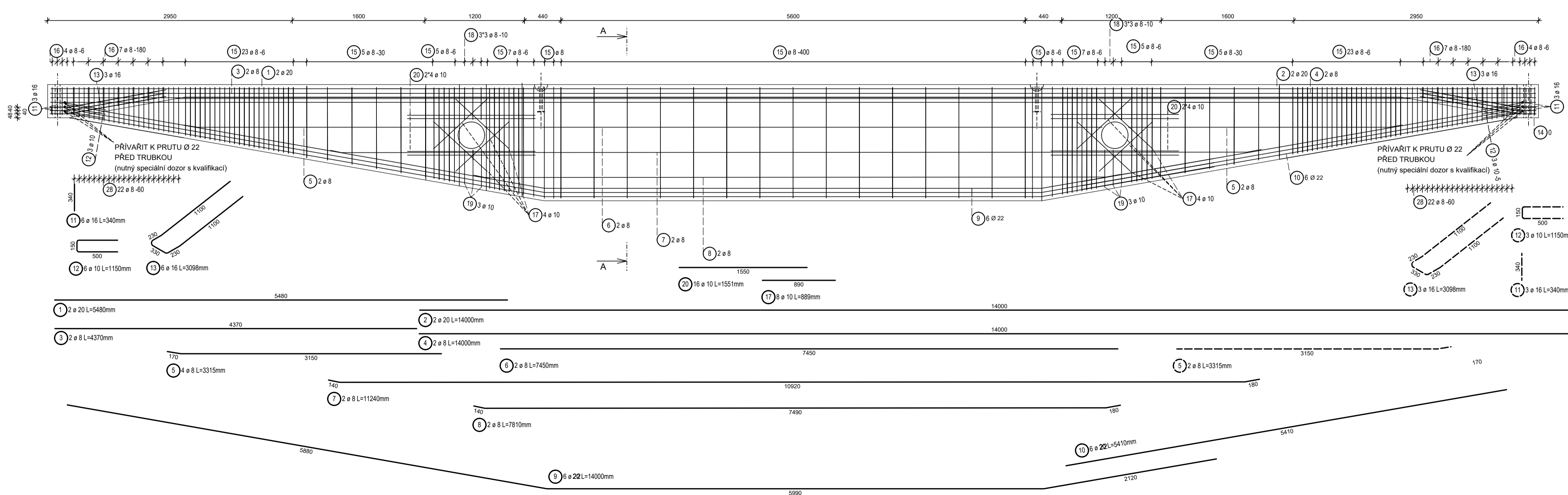
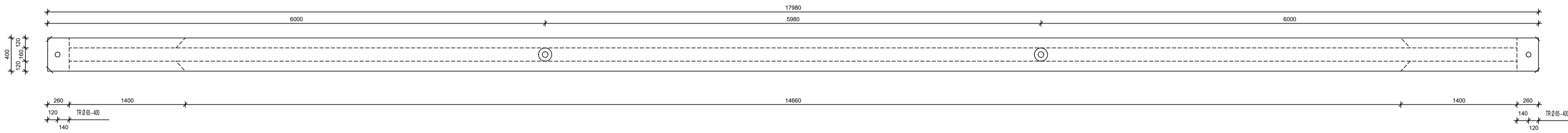


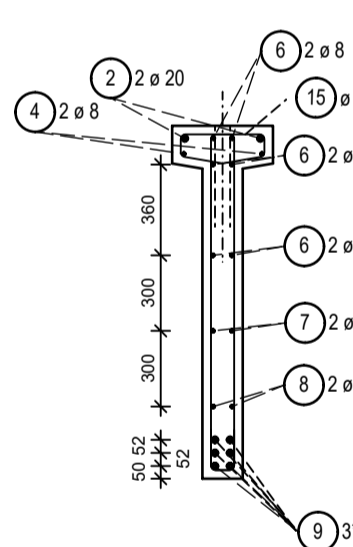
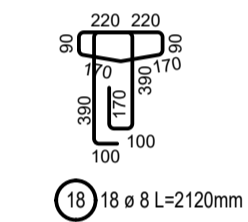
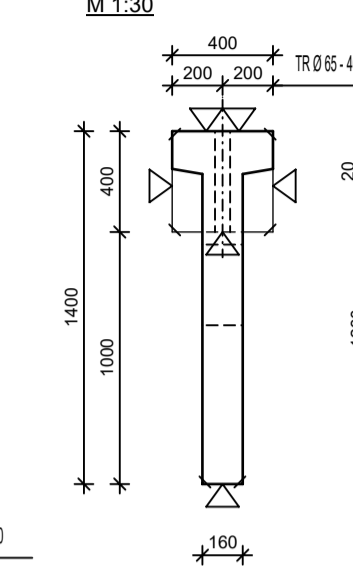
TVAR - POHLED
M 1:30



TVAR - PŮDORYS
M 1:30



TVAR - ŘEZ A-A
M 1:30



Tvar	Ks	Délka a [mm]	Délka Jeden prut [mm]	Délka Celkem [mm]
15.1	15	1340	4000	60000
15.2	2	1300	3920	7840
15.3	2	1090	3500	7000
15.4	2	1040	3400	6800
15.5	2	990	3300	6600
15.6	2	940	3200	6400
15.7	2	880	3080	6160
15.8	2	1100	3520	7040
15.9	2	1110	3540	7080
15.10	2	1120	3560	7120
15.11	2	1130	3580	7160
15.12	2	1150	3620	7240
15.13	2	810	2940	5880
15.14	2	800	2920	5840
15.15	2	790	2900	5800
15.16	2	780	2880	5760
15.17	2	770	2860	5720
15.18	2	760	2840	5680
15.19	2	750	2820	5640
15.20	2	740	2800	5600
15.21	2	730	2780	5560
15.22	2	720	2760	5520
15.23	2	710	2740	5480
15.24	2	700	2720	5440
15.25	2	690	2700	5400
15.26	2	680	2680	5360
15.27	2	670	2660	5320
15.28	2	660	2640	5280
15.29	2	650	2620	5240
15.30	2	640	2600	5200
15.31	2	630	2580	5160
15.32	2	620	2560	5120
15.33	2	610	2540	5080
15.34	2	600	2520	5040
15.35	2	580	2480	4960
15.36	2	1220	3760	7520
15.37	2	1230	3780	7560
15.38	2	1240	3800	7600
15.39	2	1250	3820	7640
15.40	2	1260	3840	7680
15.41	2	1270	3860	7720
15.42	2	1280	3880	7760

Tvar	Ks	Délka a [mm]	Délka Jeden prut [mm]	Délka Celkem [mm]
19.1	2	420	1300	2600
19.2	2	440	1340	2680
19.3	2	460	1380	2760

Celková délka = 8.040 m

Tvar	Ks	Délka a [mm]	Délka Jeden prut [mm]	Délka Celkem [mm]
28.1	2	350	1100	2200
28.2	2	360	1120	2240
28.3	2	370	1140	2280
28.4	2	380	1160	2320
28.5	2	390	1180	2360
28.6	2	400	1200	2400
28.7	2	410	1220	2440
28.8	2	420	1240	2480
28.9	2	430	1260	2520
28.10	2	440	1280	2560
28.11	2	460	1320	2640
28.12	2	470	1340	2680
28.13	2	480	1360	2720
28.14	2	490	1380	2760
28.15	2	500	1400	2800
28.16	2	510	1420	2840
28.17	2	520	1440	2880
28.18	2	530	1460	2920
28.19	2	540	1480	2960
28.20	2	550	1500	3000
28.21	2	560	1520	3040
28.22	2	570	1540	3080

Celková délka = 58.120 m

ZABUDOVANÉ DĚLY	ks
6000-15-300 (HALFEN)	2
TR - D - 60 l = 400 mm	2

Výkaz výztuže

Pol.	Ks	Ø [mm]	Jednotl. délka [m]	Celková délka [m]	Hmotnost [kg]
1	2	20	5.48	10.96	27.07
2	2	20	14.00	28.00	69.16
3	2	8	4.37	8.74	3.45
4	2	8	14.00	28.00	11.06
5	4	8	3.31	13.26	5.24
6	2	8	7.45	14.90	5.89
7	2	8	11.24	22.48	8.88
8	2	8	7.81	15.62	6.17
9	6	20	14.00	84.00	207.48
10	6	20	5.41	32.46	80.18
11	6	16	0.34	2.04	3.22
12	6	10	1.15	6.90	4.26
13	6	16	3.10	18.59	29.37
14	3	16	3.10	9.29	14.68
15	97	8	-X-	315.00	124.43
16	22	8	-X-	31.32	12.37
17	8	10	0.89	7.11	4.39
18	18	8	2.12	38.16	15.07
19	6	10	-X-	8.04	4.96
20	16	10	1.55	24.82	15.31
21	0	8	14.00	0.00	0.00

Celková hmotnost [kg]: 675.60

Tvar	Ks	Délka a [mm]	Délka Jeden prut [mm]	Délka Celkem [mm]
16.1	8	340	1560	12480
16.2	2	330	1540	3080
16.3	2	300	1480	2960
16.4	2	260	1400	2800
16.5	2	230	1340	2680
16.6	2	200	1280	2560
16.7	2	170	1220	2440
16.8	2	140	1160	2320

Celková délka = 31.320 m

Pozn.

- krýtí betonu 3 cm
- BETON C 45 / 55 XC1
- OCEL B 500B
- Všechny viditelné hrany srazit
- statická pozice průvlaku PR1
- ▽ pohledový beton
- ▽▽ 2x hledit

OBOR	KATEDRA	JMÉNO STUDENTA	
SI - C	K 133	Bc. Trejbal Milan	
ROČNÍK	VYUCUJÍCÍ		
6.	Ing. Hanaanzlová, CS Hc.		
AKCE :			
DIPLOMOVÁ PRÁCE			
VÝROBNĚ-ADMINISTRATIVNÍ ŽELEZOBETOVONÁ PŘEFABRIKOVANÁ HALA			
FORMÁT	A2		
MĚŘÍTKO	1:30		
DATUM	2018/2019		
OBSAH :			Č. VÝKR.
VÝKRES TVARU A VÝZTUŽE - VAZNICE Va1			6