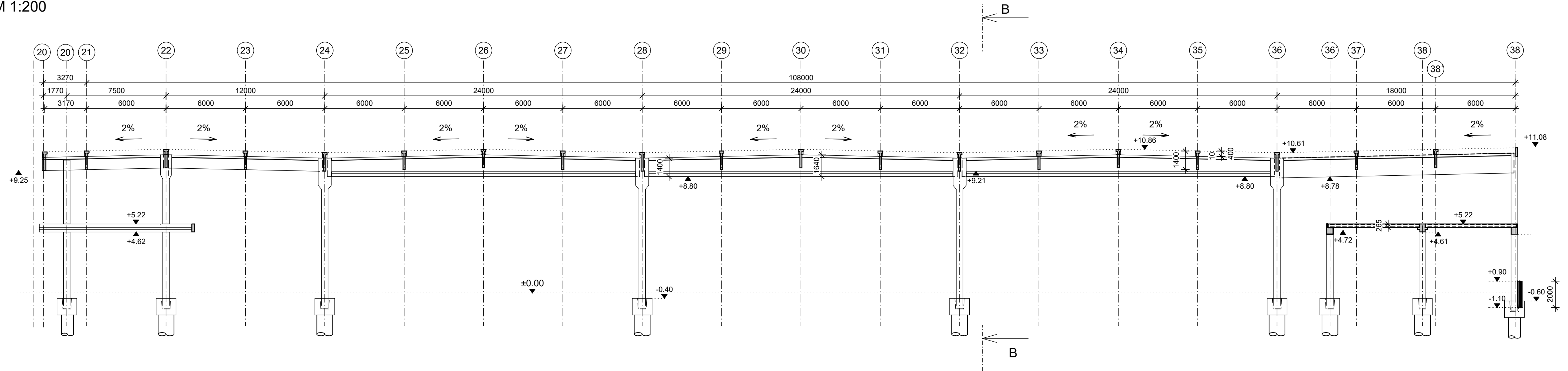


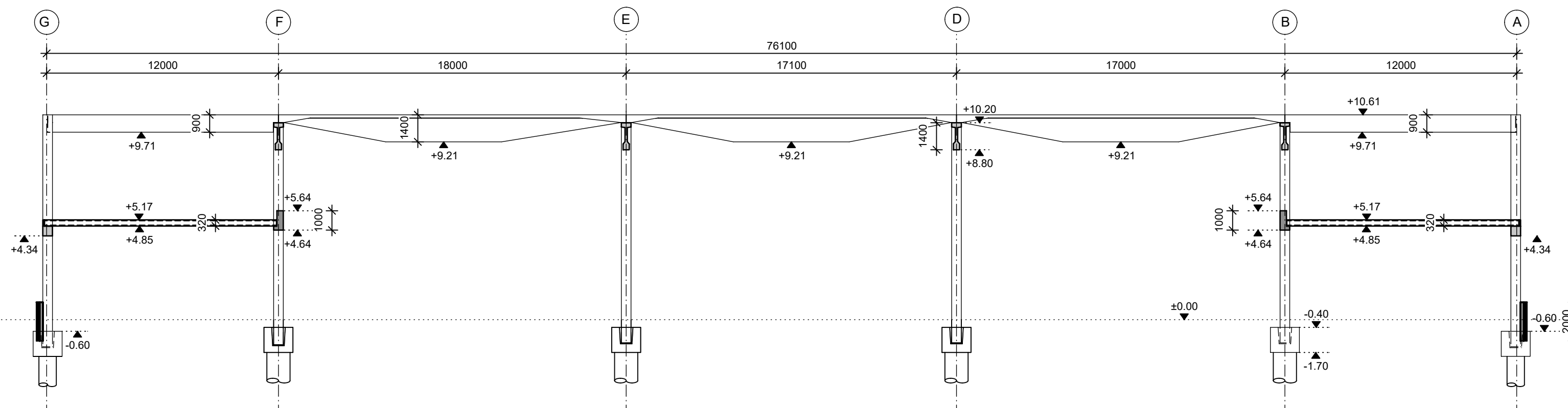
ŘEZ A-A

M 1:200



ŘEZ B-B

M 1:200



OBOR	KATEDRA	JMÉNO STUDENTA	
SI - C	K 133	Bc. Trejbal Milan	
ROČNÍK	VYUČUJÍCÍ		
6.	Ing. Hana Hanzlová, CS Hc.		
AKCE :			
<b>DIPLOMOVÁ PRÁCE</b>			
VÝROBNĚ-ADMINISTRATIVNÍ ŽELEZOBETONOVÁ PREFABRIKOVANÁ HALA			
OBSAH :			
ŘEZY A-A, B-B			
FORMÁT	A3 -rozšířená		
MĚŘITKO	1:200		
DATUM	2018/2019		
Č. VÝKR.			<b>4</b>