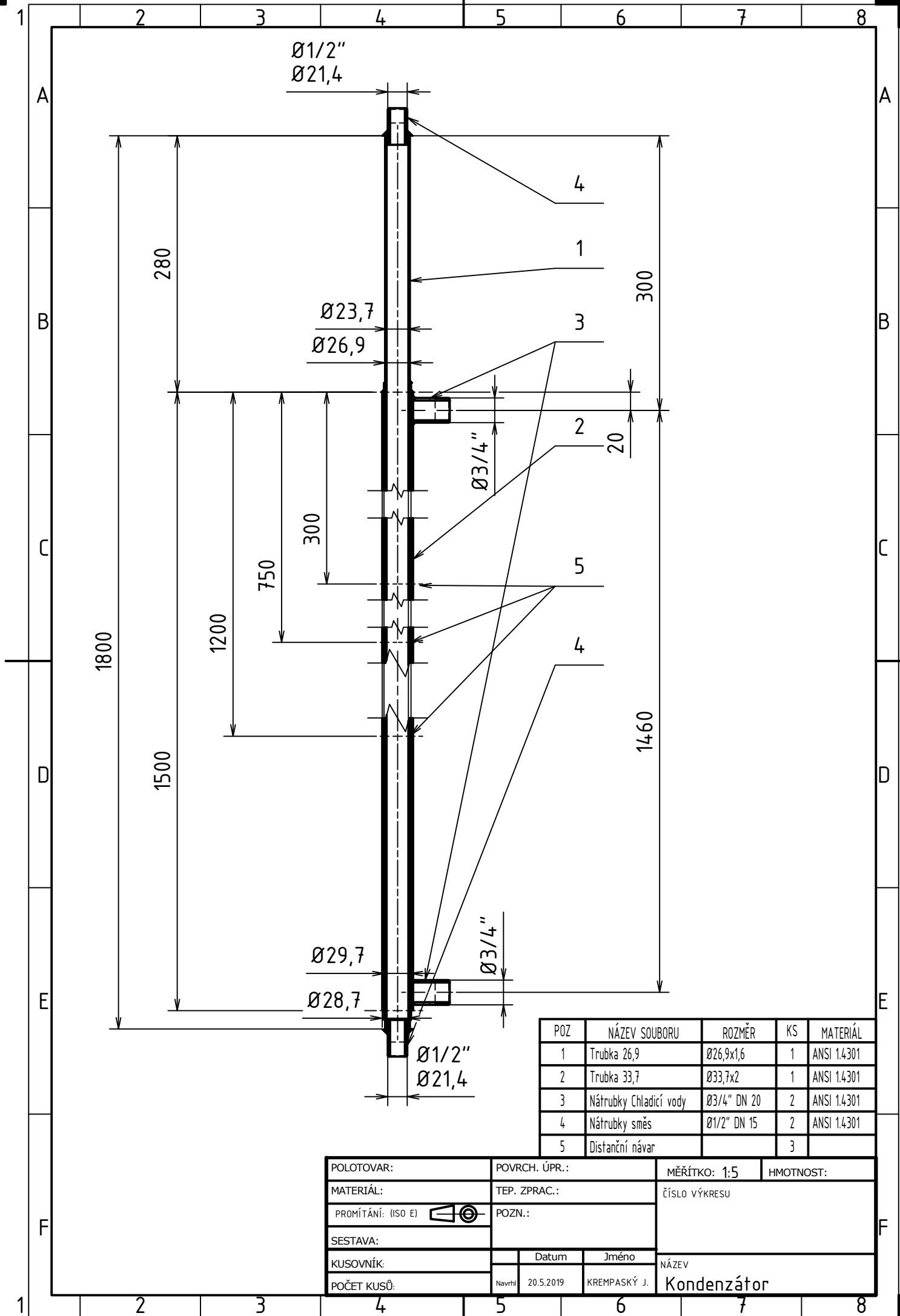


# Přílohy

## Příloha 1 – Typické hodnoty součinitele prostupu tepla [11]

| Teplá látka  | Chladicí látka | k [W/(m <sup>2</sup> K)] |
|--|----------------|--------------------------|
| Pára   | Voda           | 2000 – 4000              |
| Organické roztoky (atmosférický tlak)  | Voda           | 550 – 1100               |
| Pára za turbínou (pod atmosférickým tlakem)  | Voda           | 1500 – 3000              |
| Organické roztoky s inertními plyny (pod atmosférickým tlakem)                     | Voda           | 250 – 700                |
| Organické sloučeniny rozpuštěné v nekondenzujícím plynu (pod atmosférickým tlakem) | Voda           | 50 – 300                 |
| Lehké uhlovodíky (nad atmosférickým tlakem)  | Voda           | 100 – 450                |
| Těžké uhlovodíky (pod atmosférickým tlakem)  | Voda           | 50 - 150                 |

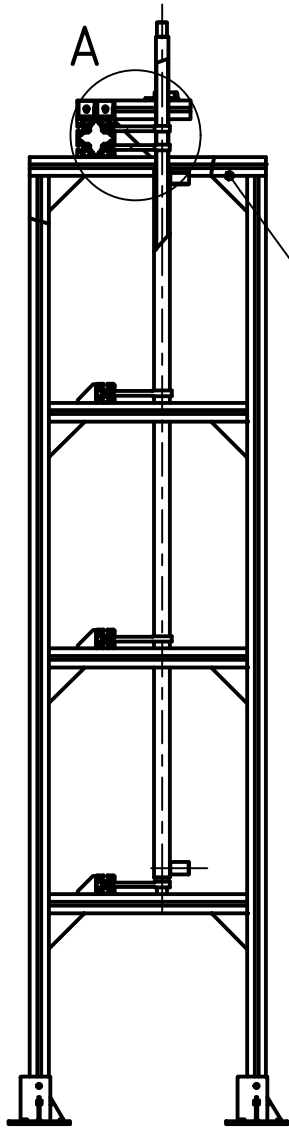


| POZ | NÁZEV SOUBORU          | ROZMĚR      | KS | MATERIÁL    |
|-----|------------------------|-------------|----|-------------|
| 1   | Trubka 26,9            | Ø26,9x1,6   | 1  | ANSI 1.4301 |
| 2   | Trubka 33,7            | Ø33,7x2     | 1  | ANSI 1.4301 |
| 3   | Nátrubky Chladicí vody | Ø3/4" DN 20 | 2  | ANSI 1.4301 |
| 4   | Nátrubky směs          | Ø1/2" DN 15 | 2  | ANSI 1.4301 |
| 5   | Distanční návar        |             | 3  |             |

|                    |               |               |              |
|--------------------|---------------|---------------|--------------|
| POLOTOVAR:         | POVRCH. ÚPR.: | MĚŘITKO: 1:5  | HMOTNOST:    |
| MATERIÁL:          | TEP. ZPRAC.:  | ČÍSLO VÝKRESU |              |
| PROMÍTÁNÍ: (ISO E) | POZN.:        |               |              |
| SESTAVA:           | Datum         |               | Jméno        |
| KUSOVNÍK           | Navrhl        | 20.5.2019     | KREMPASKÝ J. |
| POČET KUSŮ:        | NÁZEV         |               | Kondenzátor  |

# BOČNÍ POHLED

# ČELNÍ POHLED

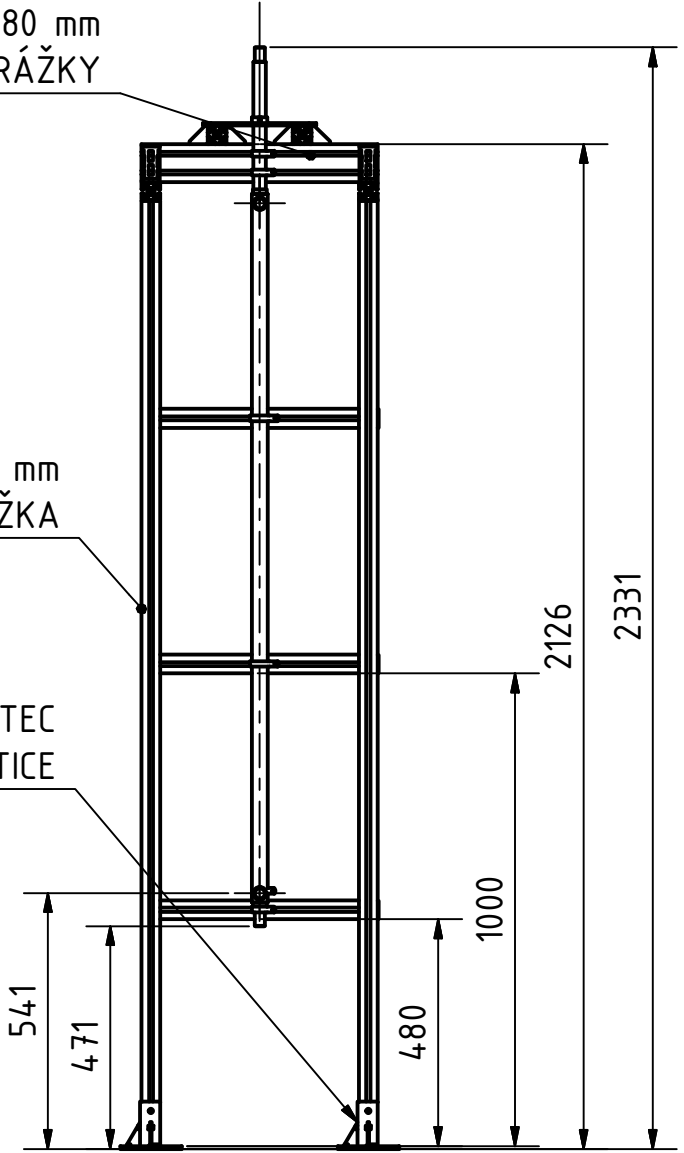


ALUTEC 80x80 mm  
2 DRÁŽKY

ALUTEC  
FIXAČNÍ UHELNÍK

ALUTEC 40x40 mm  
1 DRÁŽKA

ALUTEC  
4xKOTVÍČÍ PATICE



541

471

480

1000

2126

2331

## DETAIL UCHYCENÍ TRUBKY A ( 1:4 )

OVÁLNÁ PŘÍRUBA

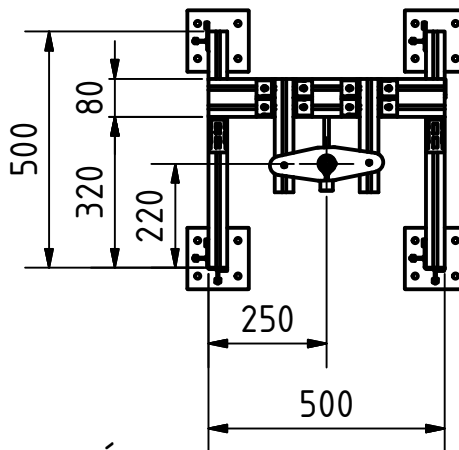
HLAVNÍ NOSNÁ  
KONSTRUKCE

OBJÍMKA

OBJÍMKA S MATICÍ

ALUTEC MATICE

STAVĚČÍ ŠROUB



500

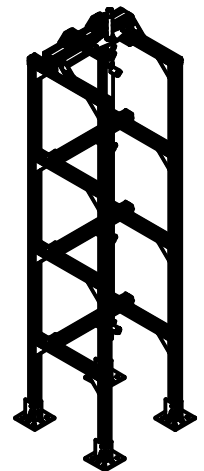
80

320

220

250

500



|                    |               |               |              |
|--------------------|---------------|---------------|--------------|
| POLOTOVAR:         | POVRCH. ÚPR.: | MĚŘITKO: 1:16 | HMOTNOST:    |
| MATERIÁL:          | TEP. ZPRAC.:  | ČÍSLO VÝKRESU |              |
| PROMÍTÁNÍ: (ISO E) | POZN.:        |               |              |
| SESTAVA:           |               |               |              |
| KUSOVNÍK           | Datum         | Jméno         | NÁZEV        |
| POČET KUSŮ:        | Navrhl        | 20.5.2019     | KREMPASKÝ J. |
|                    |               |               | Konstrukce   |