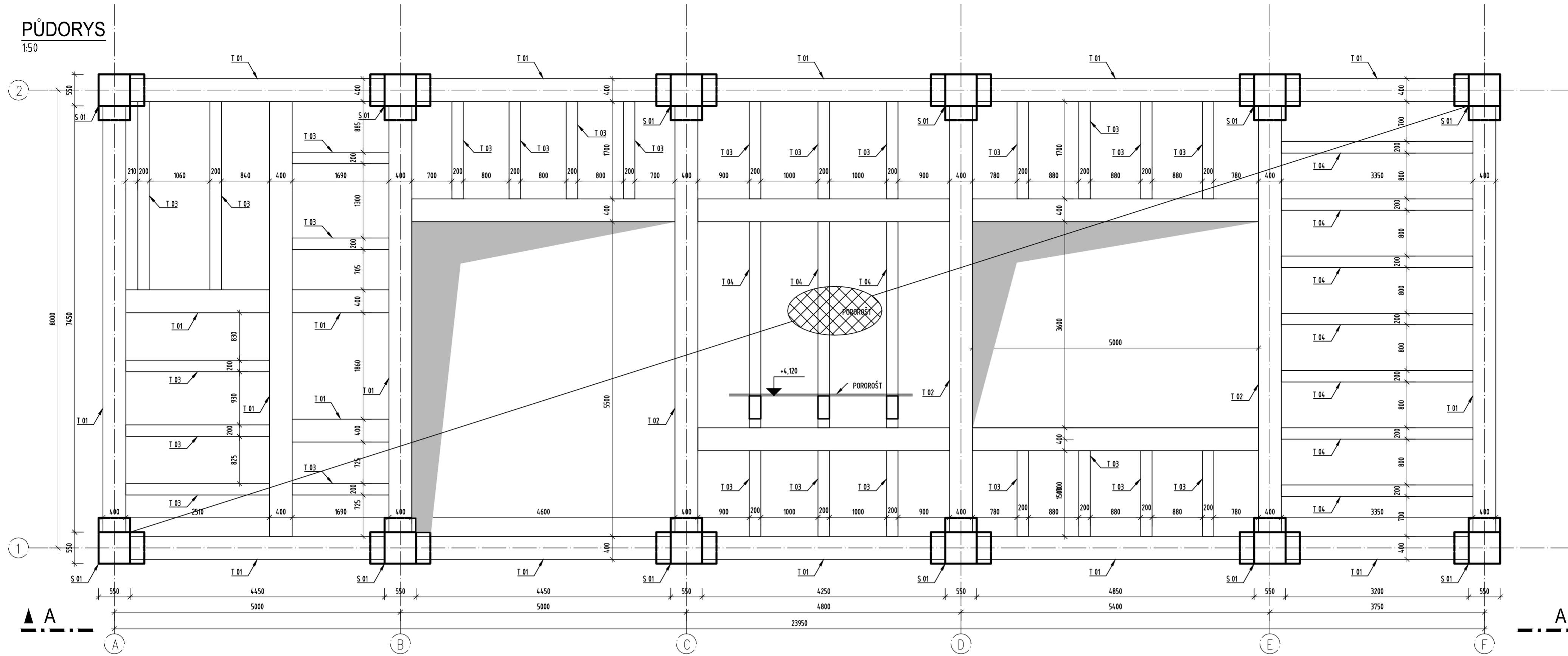


PŮDORYS
1:50

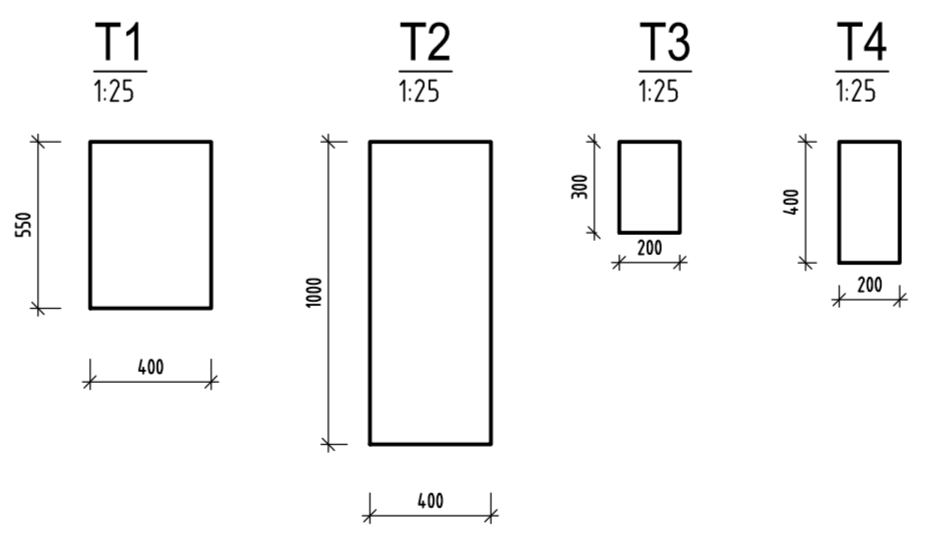
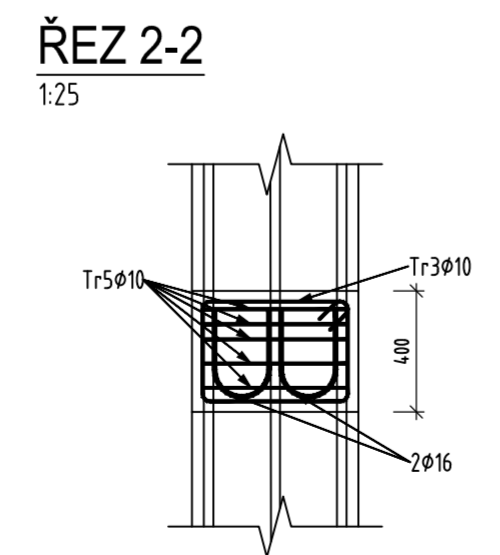
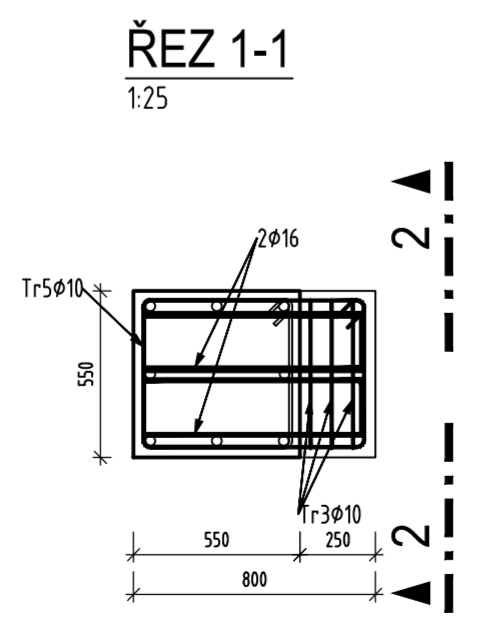
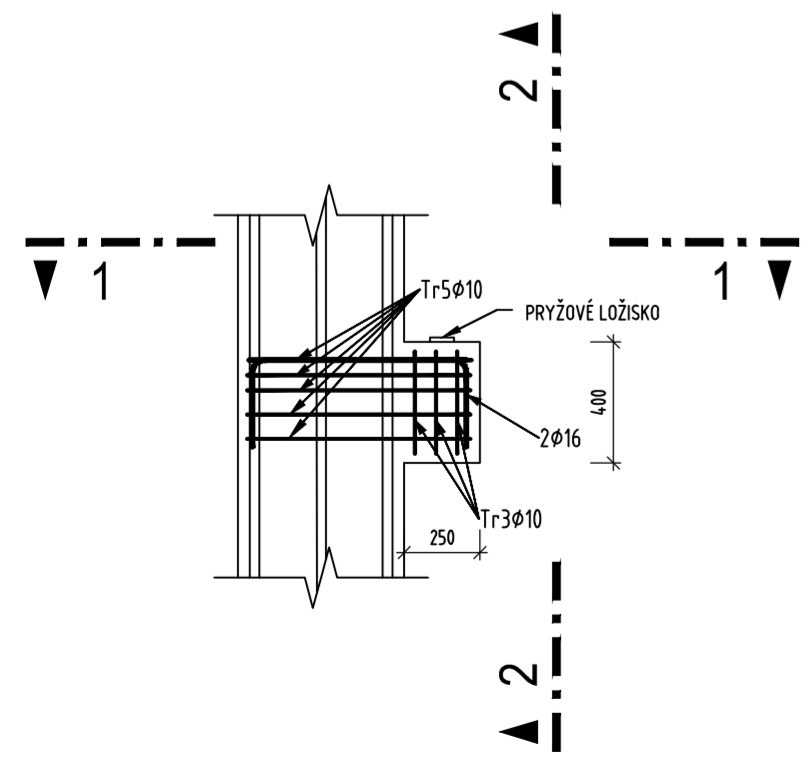


LEGENDA MATERIÁLŮ
 Železobeton
 Železobeton v řezu

POZNÁMKA:

- KÓTY NAVAZUJÍCÍCH KONSTRUKCÍ (STĚNY A SLOUPY) VIZ VÝKRES TVARU KONSTRUKCE VYŠŠÍ ÚROVNĚ
- PŘI VÝSTAVBĚ MUSÍ BÝT DODRŽOVÁNY PŘEDPISY A TECHNICKÉ NORMY PLATNÉ V ČESKÉ REPUBLICE - PŘI VÝSTAVBĚ JE NUTNÉ VZÁJEMNĚ KOORDINOVAT VEŠKEROU DOKUMENTACI STAVEBNÍ A KONSTRUKČNÍ ČÁSTI S NÁVAZNOSTÍ NA PROJEKTY INSTALACÍ, POŽÁRNÍ BEZPEČNOSTI A POD.
- POKUD DOJDE PŘI PROVÁDĚNÍ K NEJASNOSTEM NEBO NEPŘEDVÍDANÝM OKOLNOSTEM JE NUTNO NEPRODLENĚ INFORMOVAT PROJEKTANTA A UPŘESNIT DALŠÍ POSTUP PRACÍ

VYZTUŽENÍ OZOBU SLOUPU
1:25



VÝZTUŽ dle ČSN EN 1992, ČSN EN 10080

**10505 (R)
B500B**

KRYTÍ VÝZTUŽE dle ČSN EN 1992


SVISLÉ NOSNÉ KONSTRUKCE ... 30mm
 VODOROVNÉ NOSNÉ KONSTRUKCE ... 30mm

BETON dle ČSN EN 1992, ČSN EN 206-1

- FYZIKÁLNĚ-MECHANICKÉ VLASTNOSTI DLE ČSN EN 1992-1-1 (PEVNOST V TLAKU A TAHU, MODUL PRUŽNOSTI, SOUČinitele SMRŠŤOVÁNÍ A DOTVAROVÁNÍ - VIZ TECHNICKÁ ZPRÁVA)

C40/50 - XC2 - SVISLÉ NOSNÉ KONSTRUKCE
C40/50 - XC2 - VODOROVNÉ NOSNÉ KONSTRUKCE

NAVRŽENO DLE ČSN EN 1992, ČSN EN 206-1

OBOR:	STAVEBNÍ INŽENÝR – K	VYPRACOVAL:	
KATEDRA:	133BAPK	JAN ULRICH	
ROČNÍK:	4.		
VYUČUJÍCÍ:	Ing. Michal Drahorád, Ph.D.		
AKCE:	BAKALÁŘSKÁ PRÁCE		
AKCE:	VÝKRES TVARU 1.NP		
	FORMÁT:	6xA4	
	MĚŘÍTKO:	1:50	
	DATUM:	2019/05	