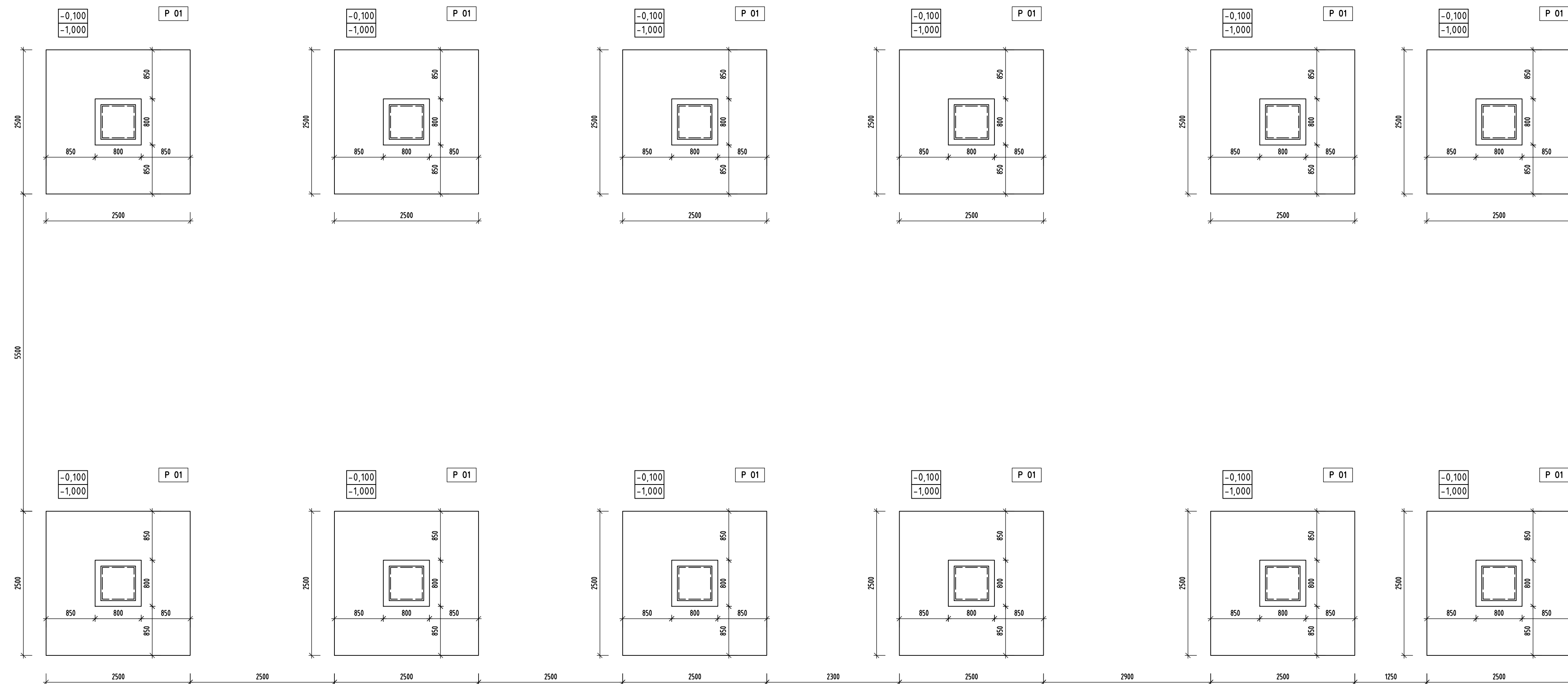
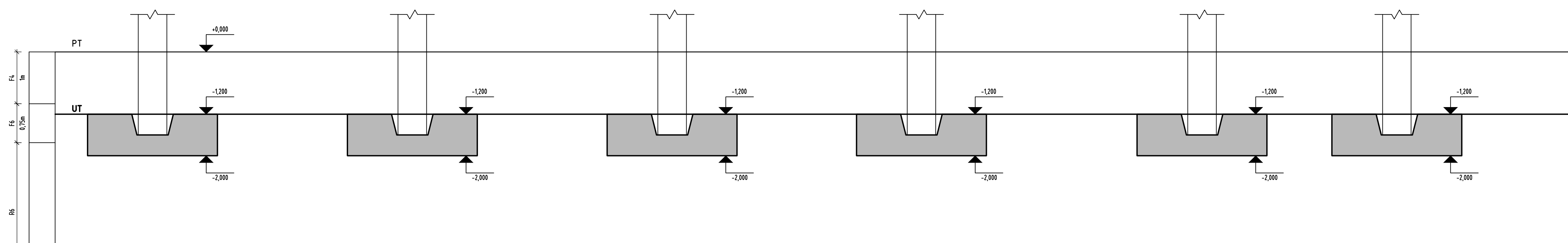


PŮDORYS
1:50



ŘEZ AA
1:50

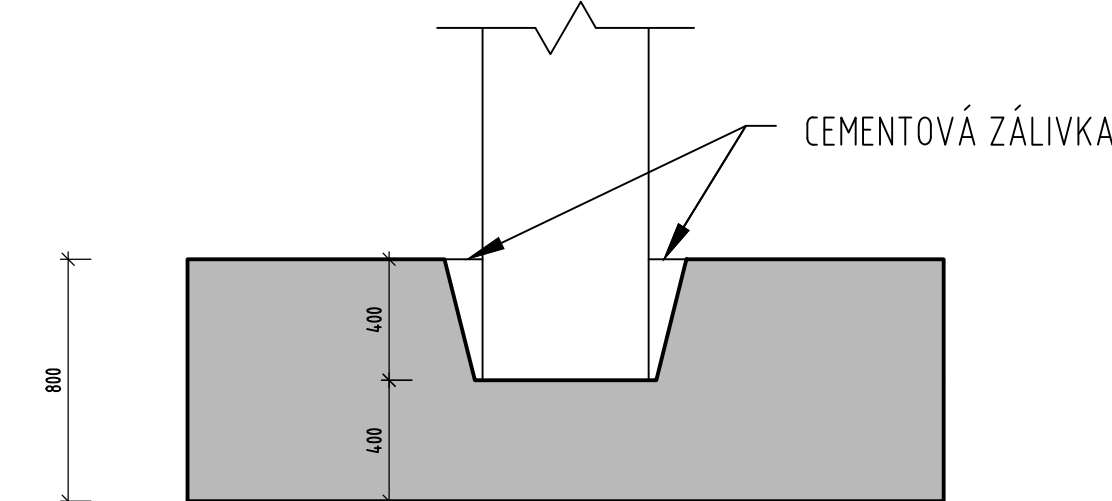
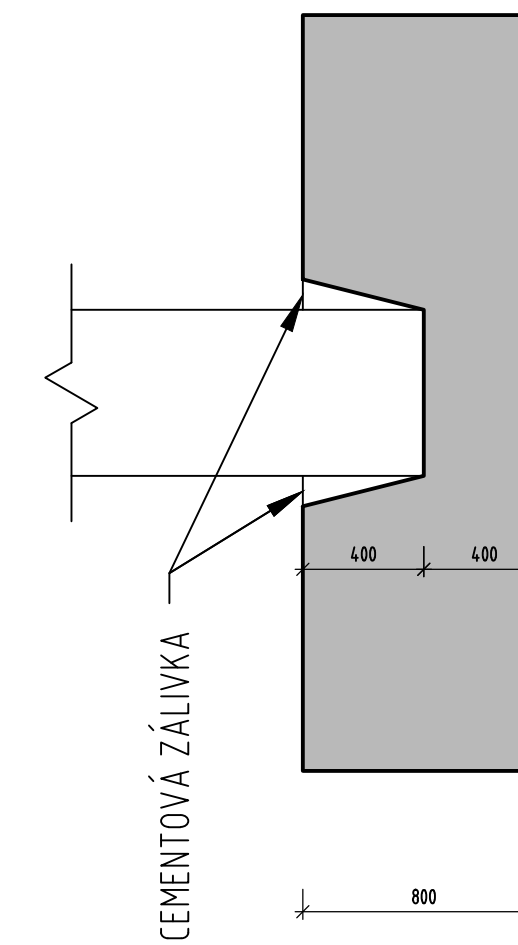
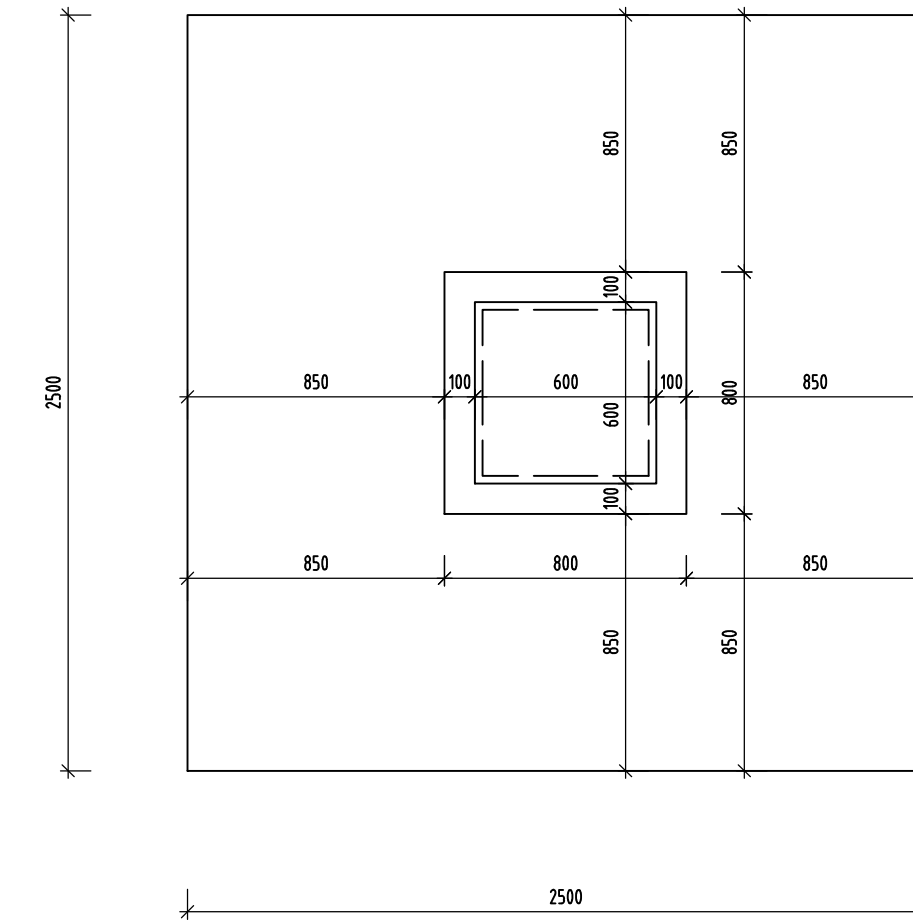


B

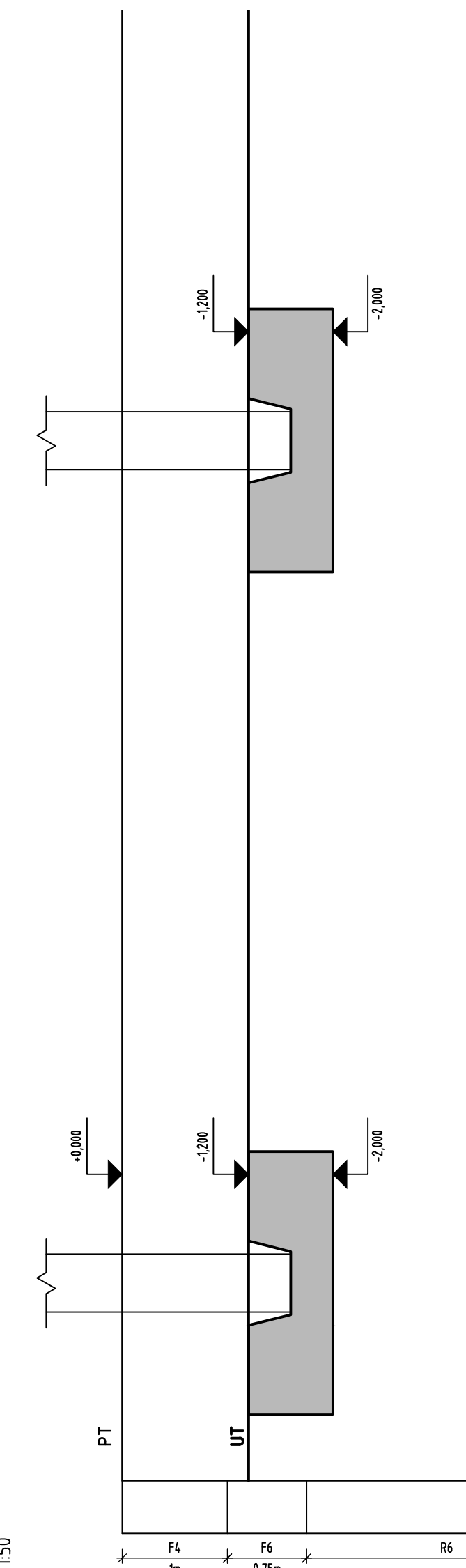
A

B

PATKA P01, 12KS
1:25



ŘEZ BB
1:50



POZNÁMKA:

- KÓTY NAVAŽUJÍCÍCH KONSTRUKCÍ (STĚNY A SLoupY) VIZ VÝKRES TVARU KONSTRUKCE VYŠŠÍ ÚROVNĚ
- PŘI VÝSTAVBĚ MUSÍ BÝT DODRŽOVÁNY PŘEDPISY A TECHNICKÉ NORMY PLATNÉ V ČESKÉ REPUBLICE - PŘI VÝSTAVBĚ JE NUTNÉ VZÁJEMNĚ KOORDINOVAT VEŠKEROU DOKUMENTACI STAVEBNÍ A KONSTRUKČNÍ ČÁSTI S NÁVAZNOSTÍ NA PROJEKTY INSTALACÍ, POŽÁRNÍ BEZPEČNOSTI A POD.
- POKUD DOJDE PŘI PROVÁDĚNÍ K NEJASNOSTEM NEBO NEPŘEDVÍDANÝM OKOLNOSTEM JE NUTNO NEPRODLENĚ INFORMOVAT PROJEKTANTA A UPŘESNIT DALŠÍ POSTUP PRACÍ

BETON dle ČSN EN 1992, ČSN EN 206-1

- FYZIKÁLNĚ-MECHANICKÉ VLASTNOSTI DLE ČSN EN 1992-1-1 (PEVNOST V TLAKU A TAHU, MODUL PRŮŽNOSTI, SOUČiniteLE SMRŠŤOVÁNÍ A DOTVÁROVÁNÍ - VIZ TECHNICKÁ ZPRÁVA)

C25/30 - XC2

- ZÁKLADOVÉ KONSTRUKCE

NAVŘENO DLE ČSN EN 1992, ČSN EN 206-1

VÝZTUŽ dle ČSN EN 1992, ČSN EN 10080

**10505 (R)
B500B**

KRYTÍ VÝZTUŽE dle ČSN EN 1992

ZÁKLADOVÉ KONSTRUKCE ... 50mm

LEGENDA MATERIÁLŮ

- Železobeton
- Železobeton v řezu

OBOR:	STAVEBNÍ INŽENÝR – K	VYPRACOVAL:	JAN ULRICH
KATEDRA:	133BAPK	ROČNÍK:	4.
VYUČUJÍCÍ:	Ing. Michal Drahorád, Ph.D.	AKCE:	BAKALÁŘSKÁ PRÁCE
AKCE:	VÝKRES TVARU ZÁKLADŮ	FORMÁT:	10xA4
		MĚRITKO:	1:50
		DATUM:	2019/05

