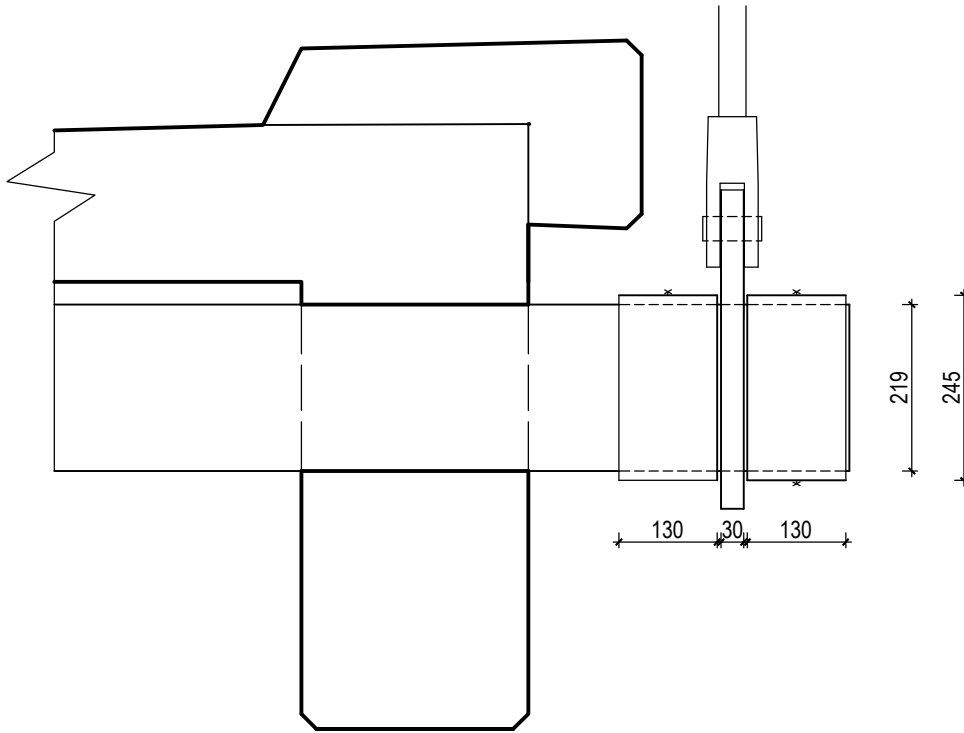
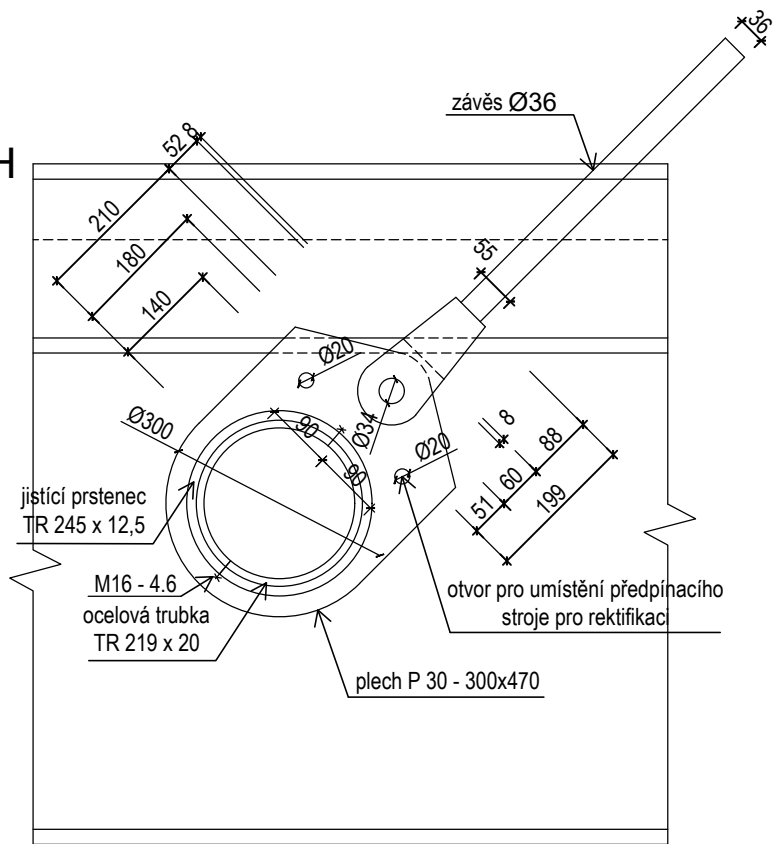



# VYTVOŘENO VE STUDENTSKÉ VERZI PRODUKTU AUTODESK ŘEZ ČÁSTÍ MOSTOVKY



POHLED NA KOTEVNÍ PLECH



- MATERIÁLY:
- OCELOVÁ TRUBKA S460 N/NL
  - OCELOVÁ PLECH S460
  - OCELOVÝ ŠROUB 4.6
  - OCELOVÝ PRSTENEC S235
  - PŘEDPÍNACÍ ZÁVĚS S460

 <p><b>ČVUT</b> ČESKÉ VYSOKÉ UČENÍ TECHNICKÉ V PRAZE</p>	<p>ČESKÉ VYSOKÉ UČENÍ TECHNICKÉ V PRAZE <b>Fakulta stavební</b> Katedra betonových a zděných konstrukcí</p>	<p><b>studijní program:</b> Stavební inženýrství</p>
		<p><b>studijní obor:</b> Konstrukce a dopravní stavby</p>
<p><b>bakalářská práce:</b> Návrh nosné konstrukce zavěšené lávky</p>		<p><b>datum:</b> 4/2019</p>
<p><b>název přílohy:</b> Detail spodního kotvícího plechu</p>		<p><b>formát:</b> A4</p>
		<p><b>měřítko:</b> 1:10</p>
<p><b>vedoucí bakalářské práce:</b> Ing. Michal Drahorád, PhD.</p>	<p><b>vypracovala:</b> Hana Svěrdková</p>	<p><b>číslo přílohy:</b> 6</p>

VYTVOŘENO VE STUDENTSKÉ VERZI PRODUKTU AUTODESK

VYTVOŘENO VE STUDENTSKÉ VERZI PRODUKTU AUTODESK