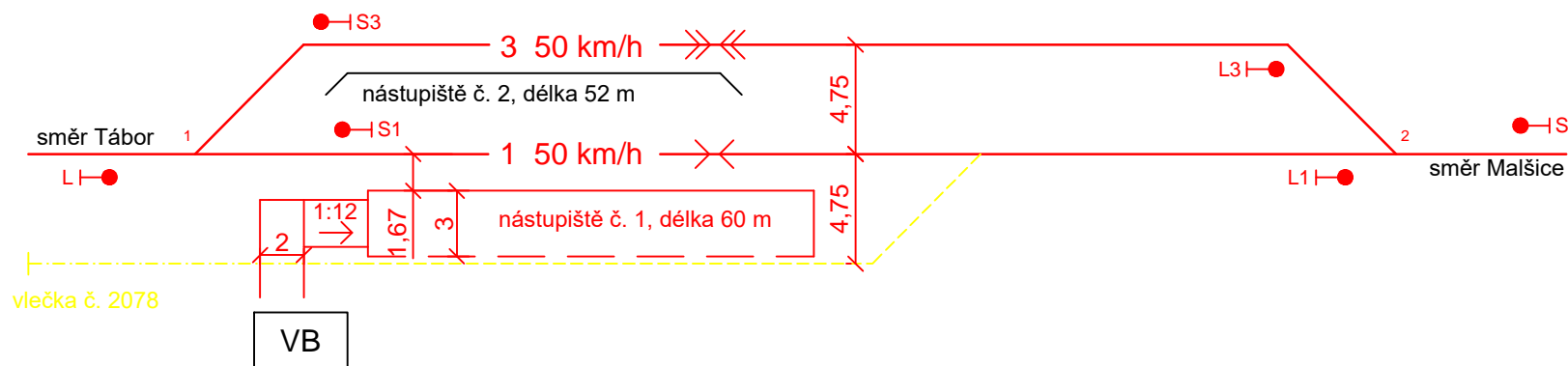


dopravna Slapy km 5,885



Legenda:

- | | |
|---|--|
| — dopravní kolej | — červená: nový stav |
| - - - manipulační kolej | - - - žlutá: zrušeno |
| - . . . - vlečková kolej | — černá: stávající stav |
| L —● hlavní návěstidlo | |
| 1 číslo výhybky | |

ČESKÉ VYSOKÉ UČENÍ TECHNICKÉ V PRAZE Fakulta dopravní

NÁZEV DIPLOMOVÉ PRÁCE: Koncepce úprav železniční trati Tábor - Bechyně		AKADEMICKÝ ROK: 2018/2019
NÁZEV PŘÍLOHY: Schéma navrhovaného stavu - Slapy (D1)		MĚŘÍTKO: -
VYPRACOVAL: Bc. Lukáš Strejc	VEDOUcí PRÁCE: Ing. Martin Vaněk, Ph.D.	ČÍSLO PŘÍLOHY: 5.2b