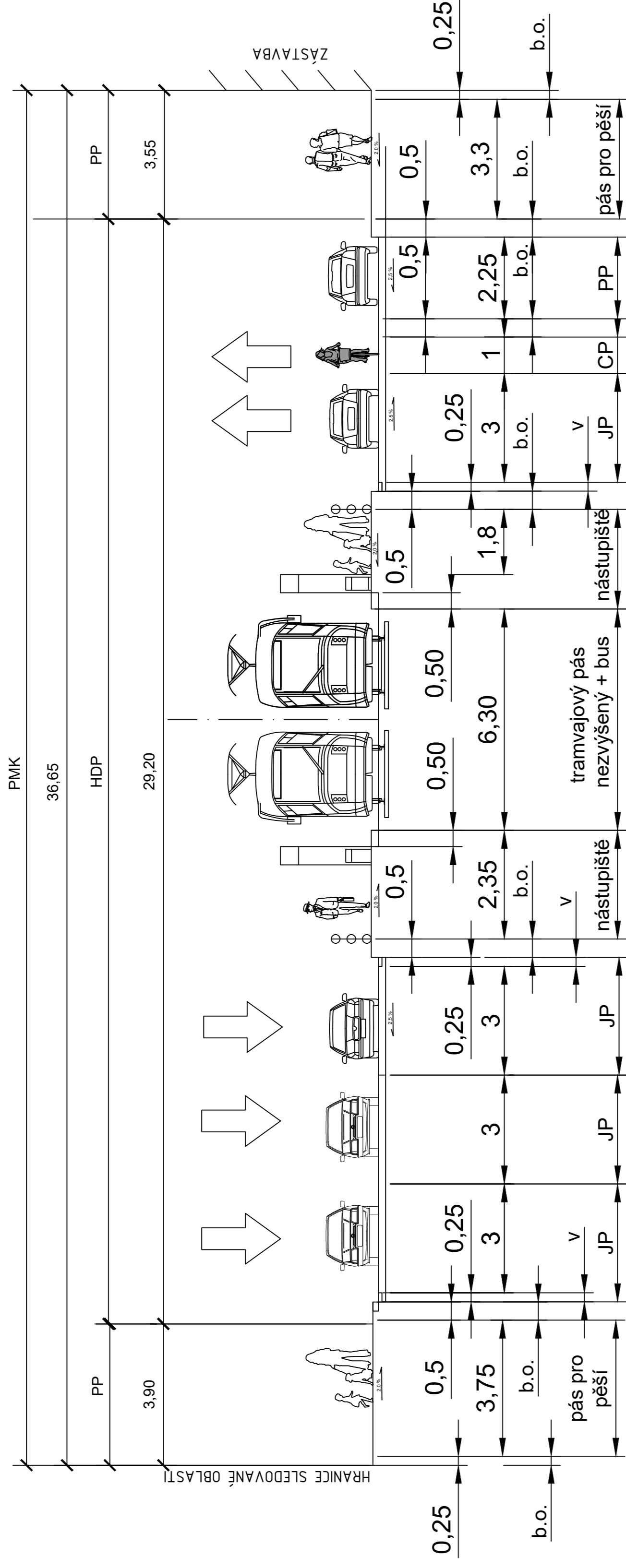
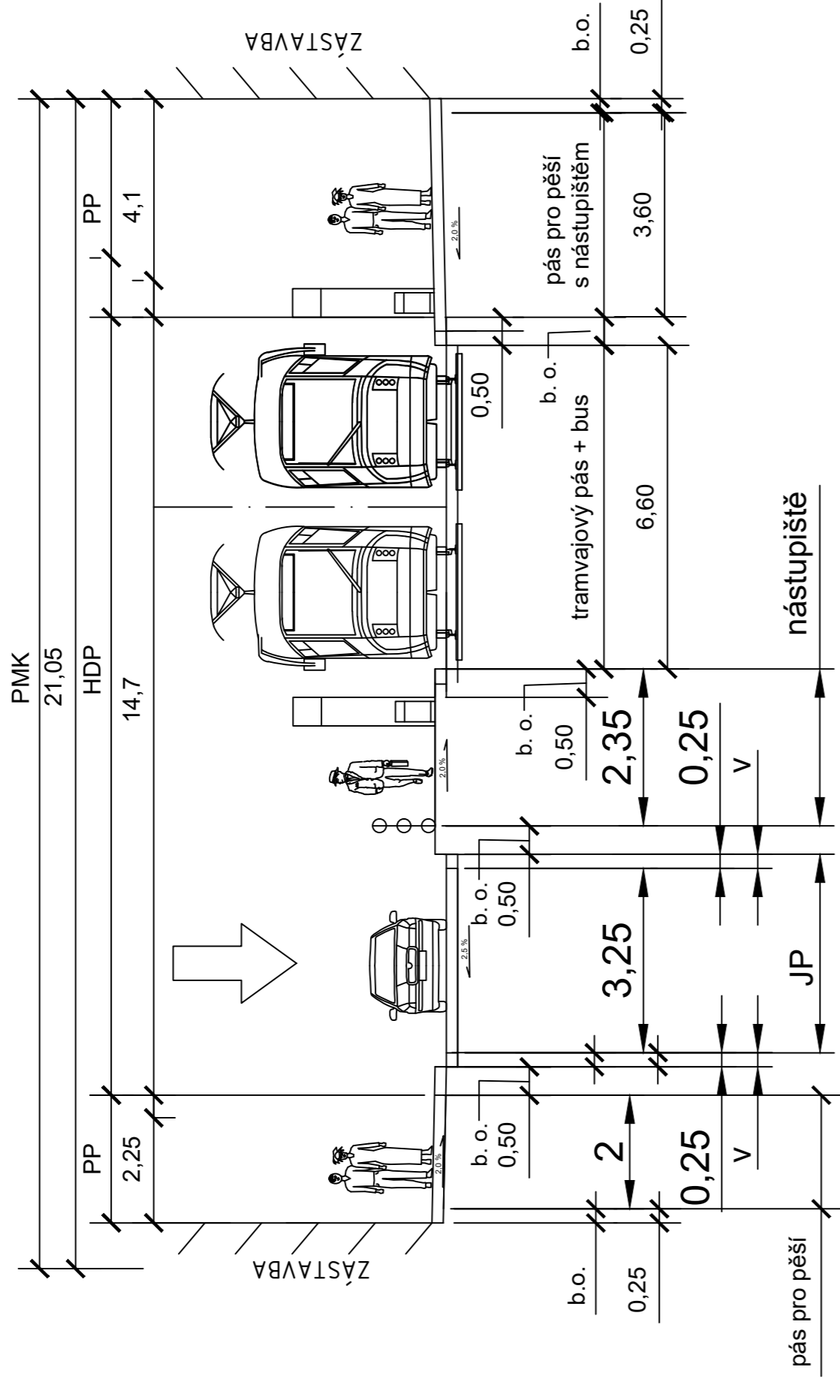


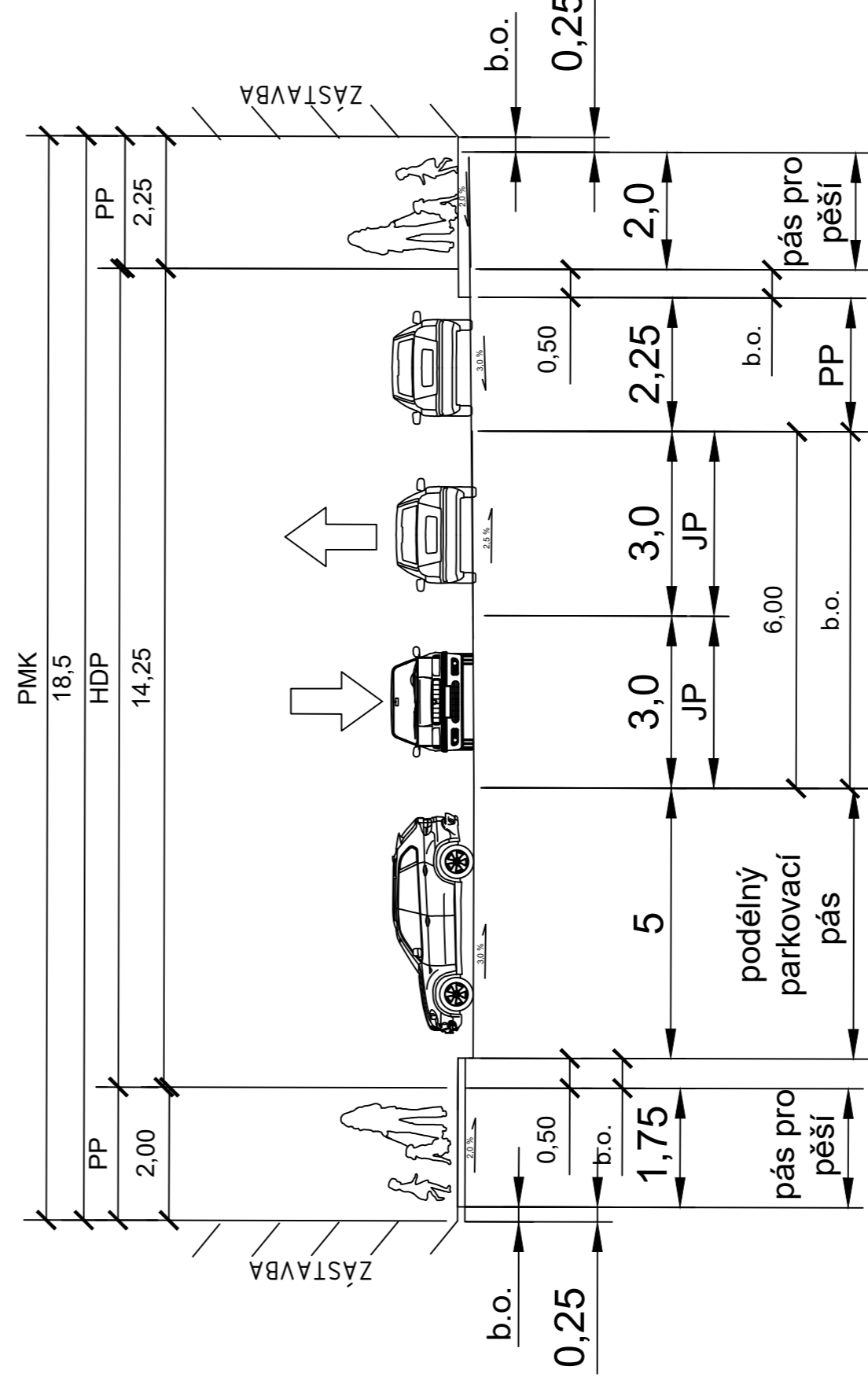
PŘÍČNÝ ŘEZ Ř1 - UL. OTAKAROVA



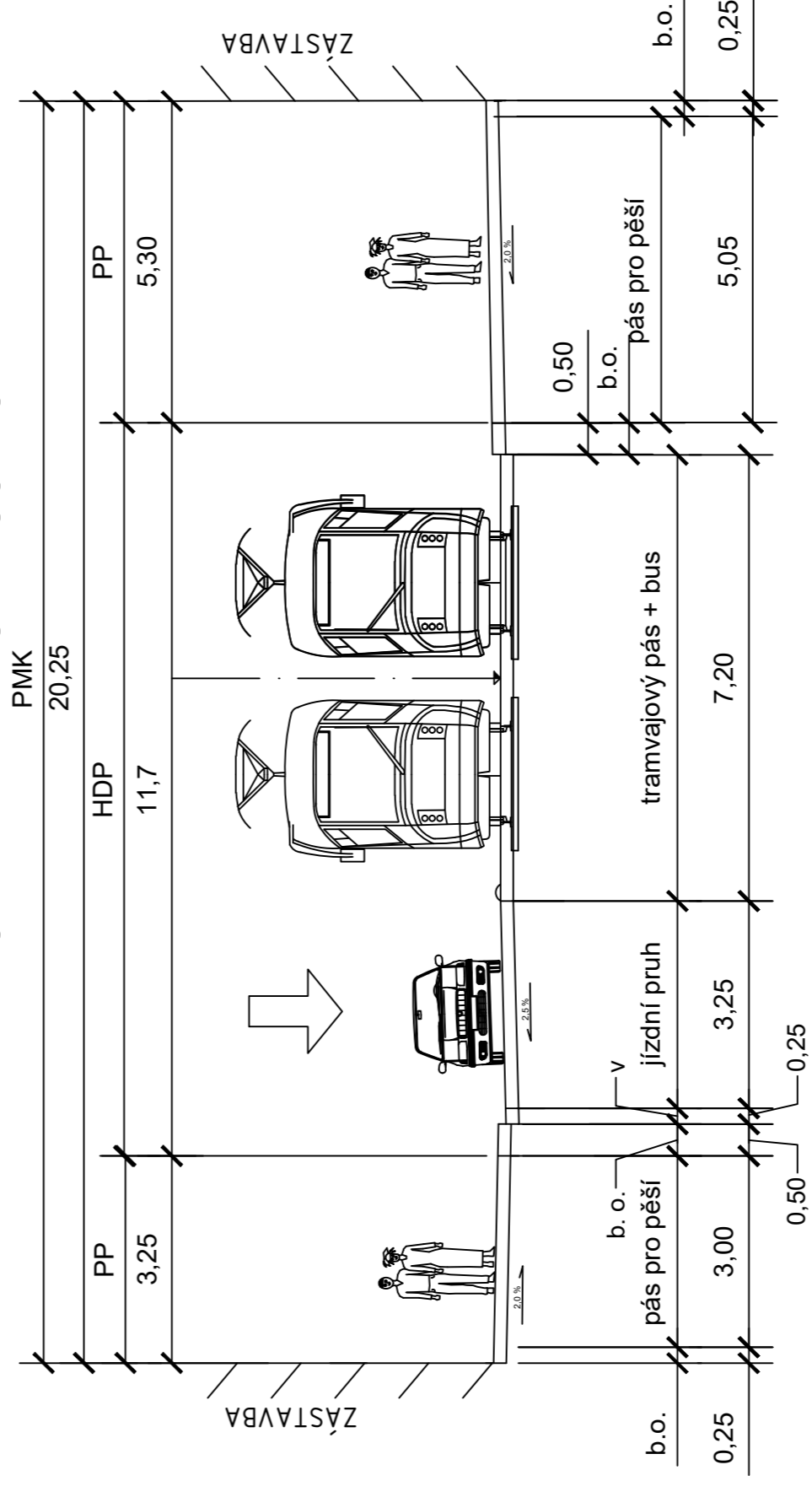
PŘÍČNÝ ŘEZ Ř2 - UL. BĚLEHRADSKÁ



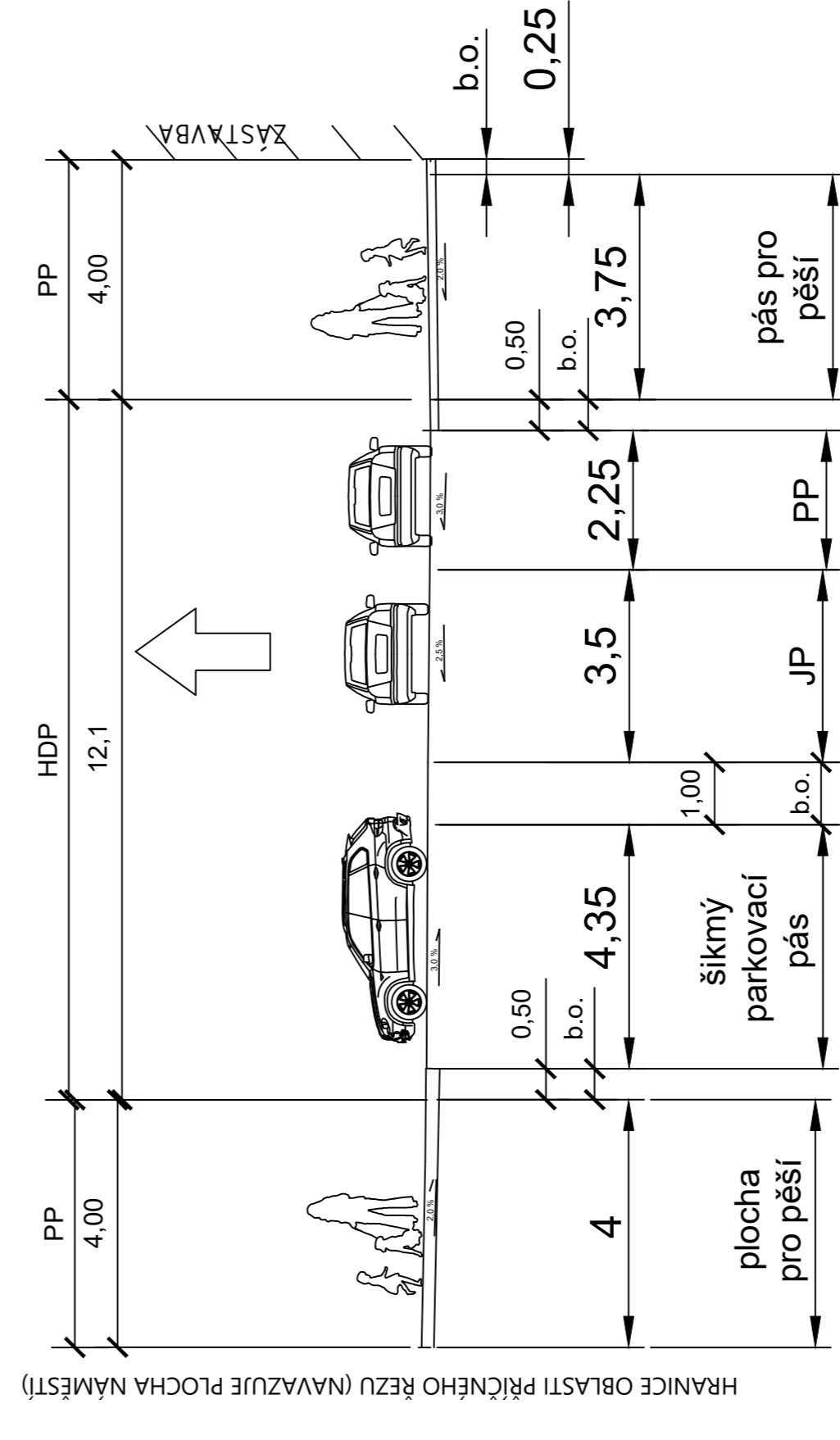
PŘÍČNÝ ŘEZ Ř3 - UL. ČESTMÍROVA



PŘÍČNÝ ŘEZ Ř4 - UL. NUSELSKÁ



PŘÍČNÝ ŘEZ Ř5 - UL. NBS JIH



PŘÍČNÉ ŘEZY - VARIANTA 2

Optimální řešení Náměstí Bratří Synků v Praze

Tereza Pajerová

ČESKÉ VYSOKÉ UČENÍ TECHNICKÉ
V PRAZE
Fakulta dopravní

Akademický rok
2018/19

Číslo přílohy
3b

Měřítko
1:100