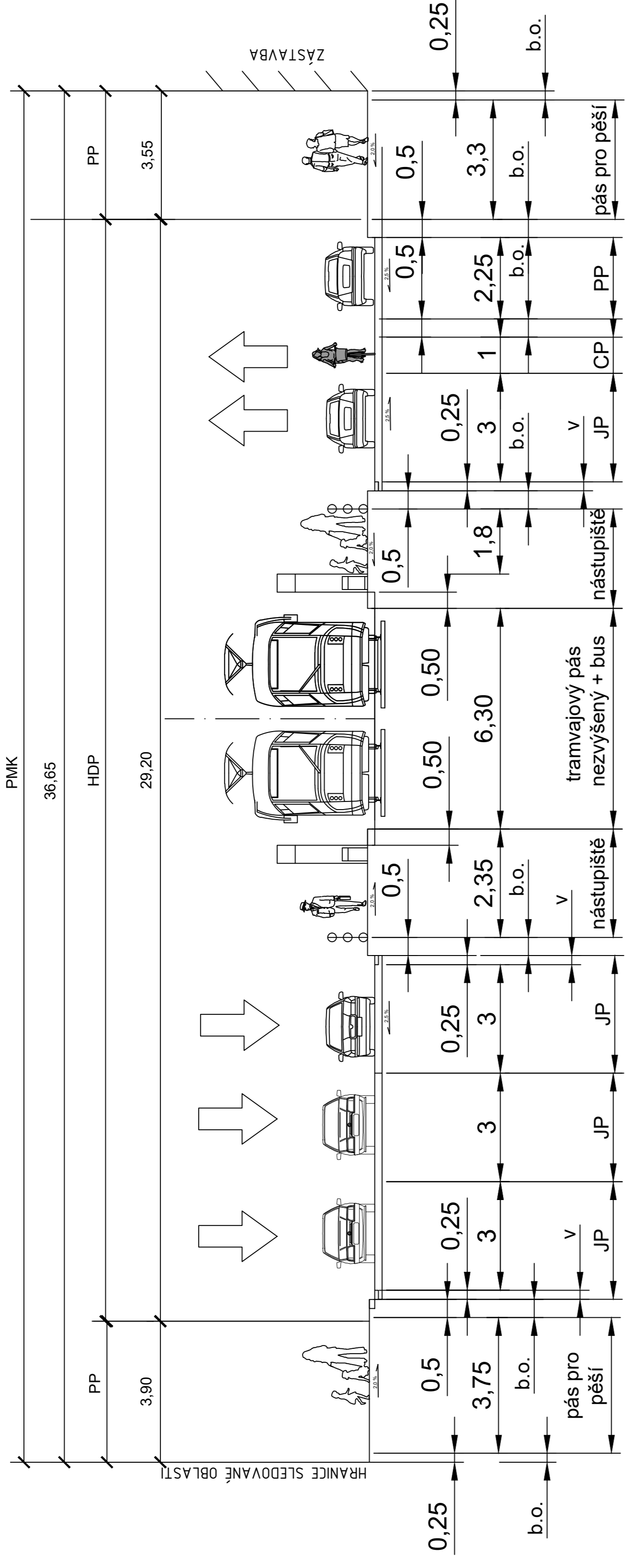
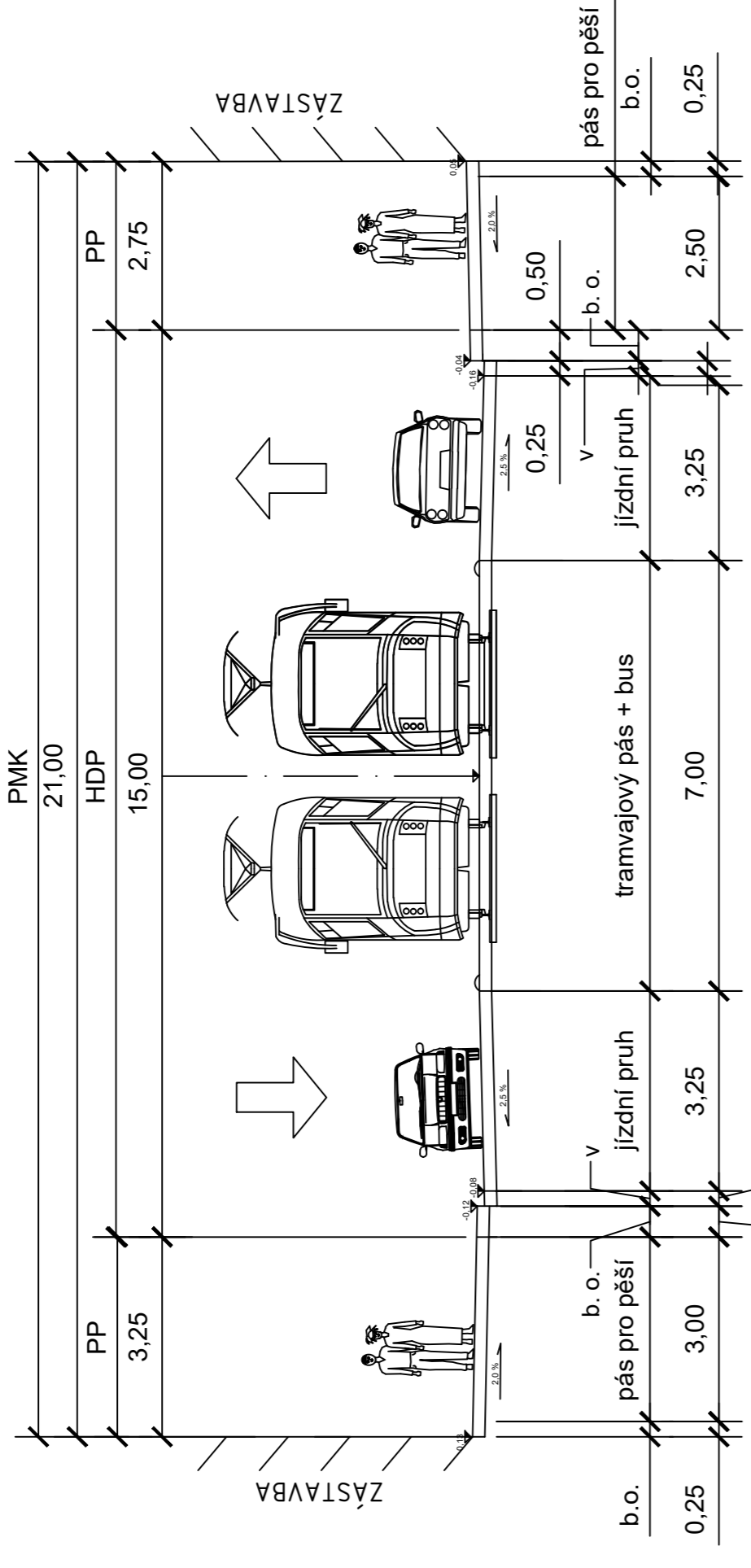


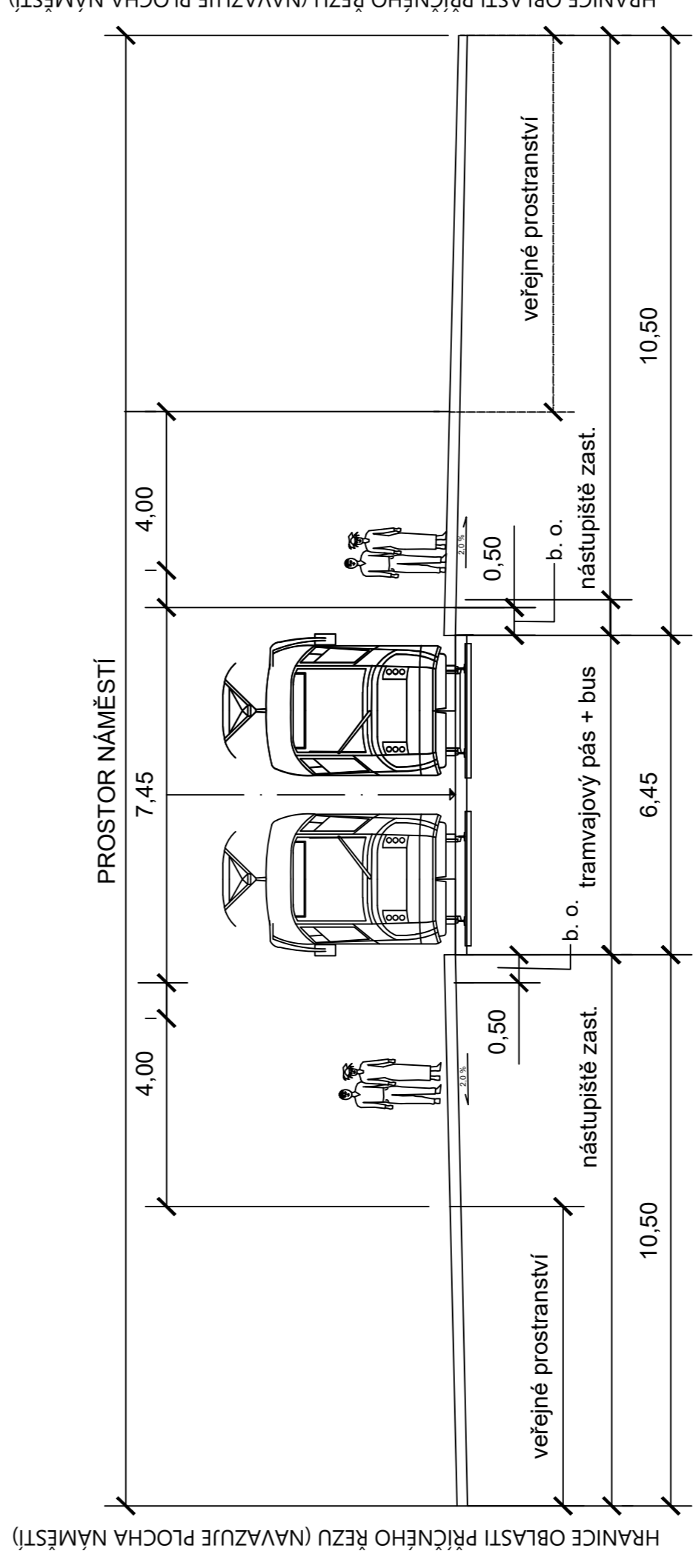
PŘÍČNÝ ŘEZ Ř1 - UL. OTAKAROVA



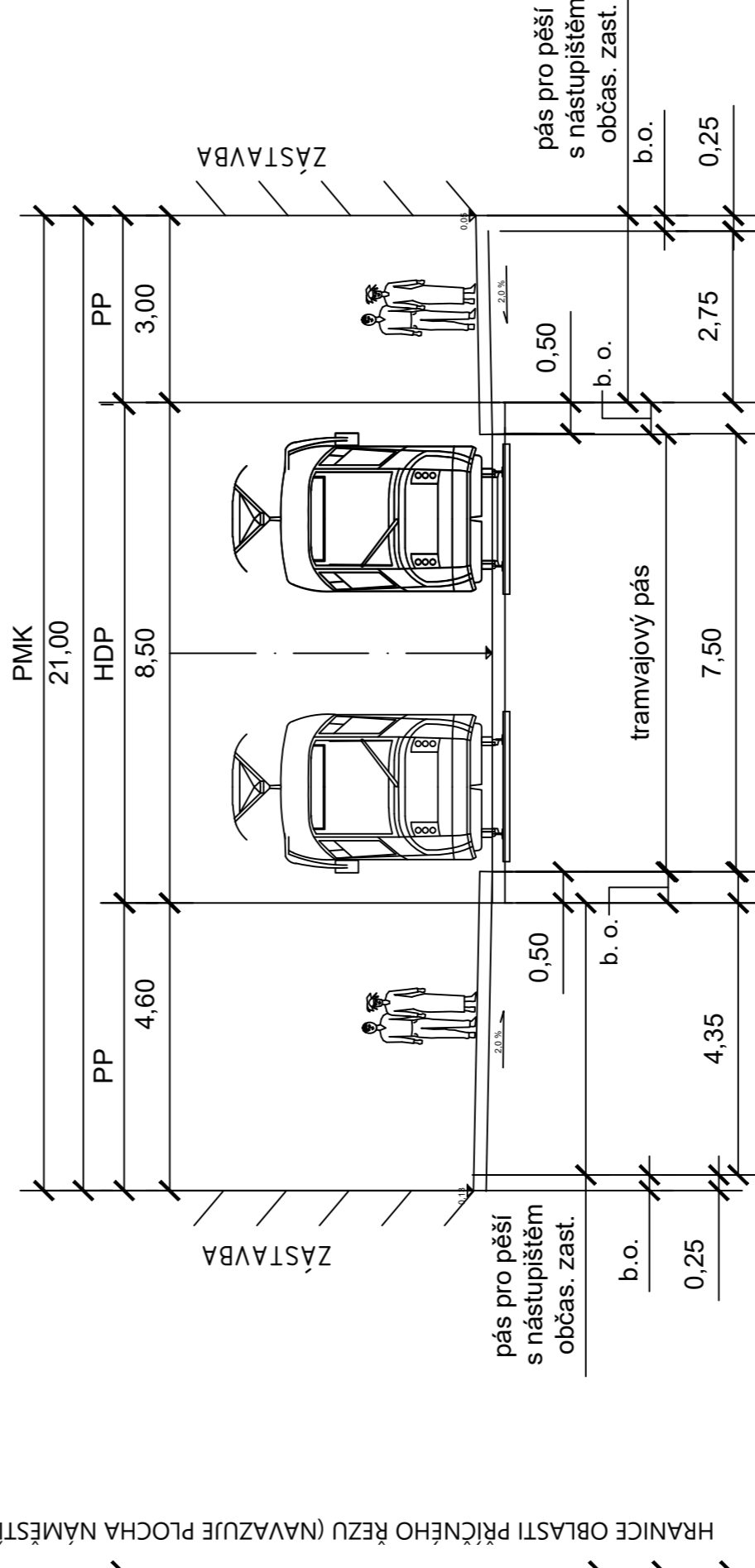
PŘÍČNÝ ŘEZ Ř2 - UL. BĚLEHRADSKÁ



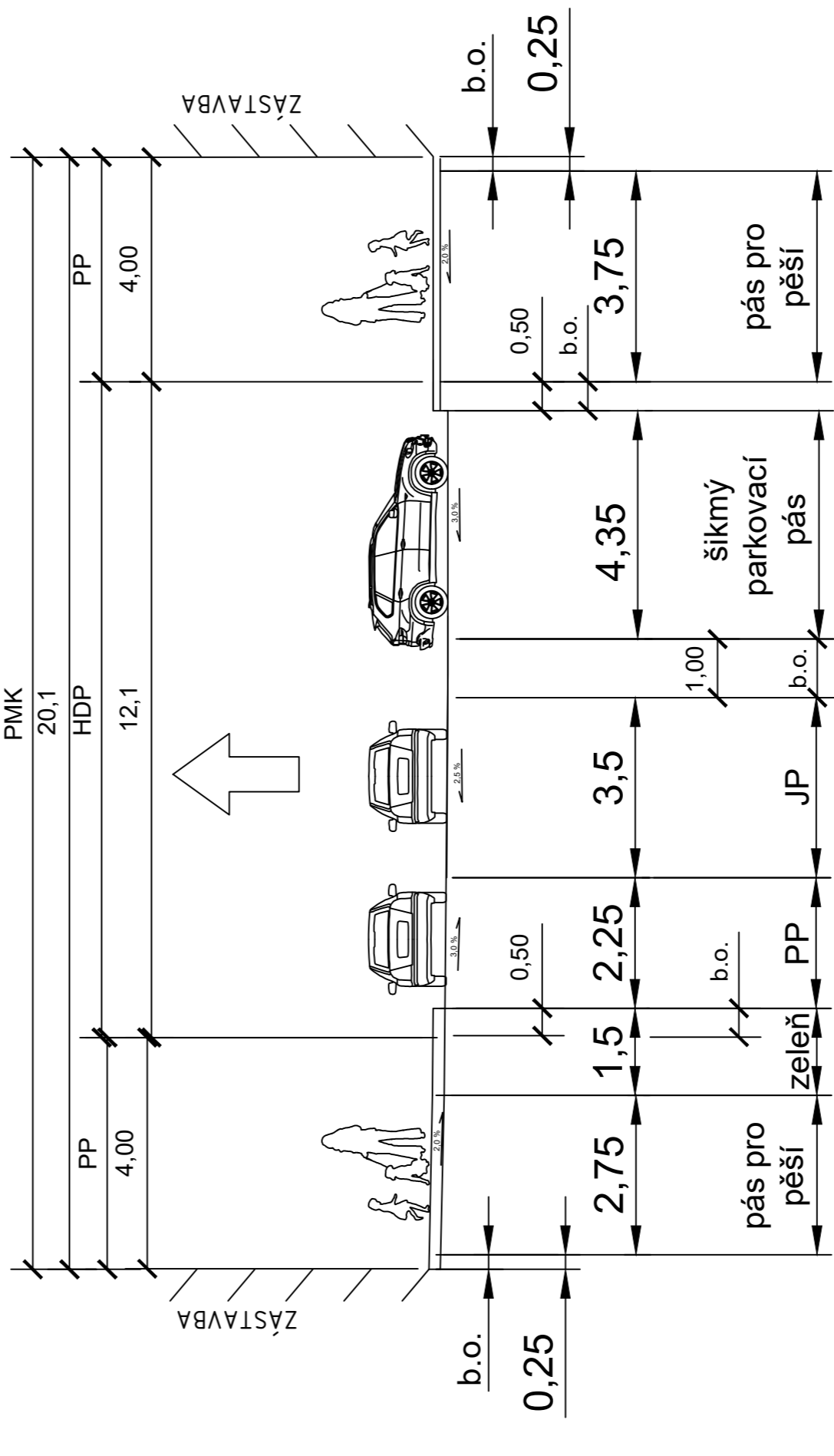
PŘÍČNÝ ŘEZ Ř3 - NBS Sřed



PŘÍČNÝ ŘEZ Ř4 - UL. NA ZÁMECKÉ



PŘÍČNÝ ŘEZ Ř5 - UL. VLASTISLAVOVA



<p>ČESKÉ VYŠOKÉ UČENÍ TECHNICKÉ V PRAZE Fakulta dopravní</p>		Akademický rok 2018/19	Měřítko 1:100
PŘÍČNÉ ŘEZY - VARIANTA 1			
Optimální řešení Náměstí Bratří Synků v Praze			
Tereza Pajerová		Číslo přílohy 2b	