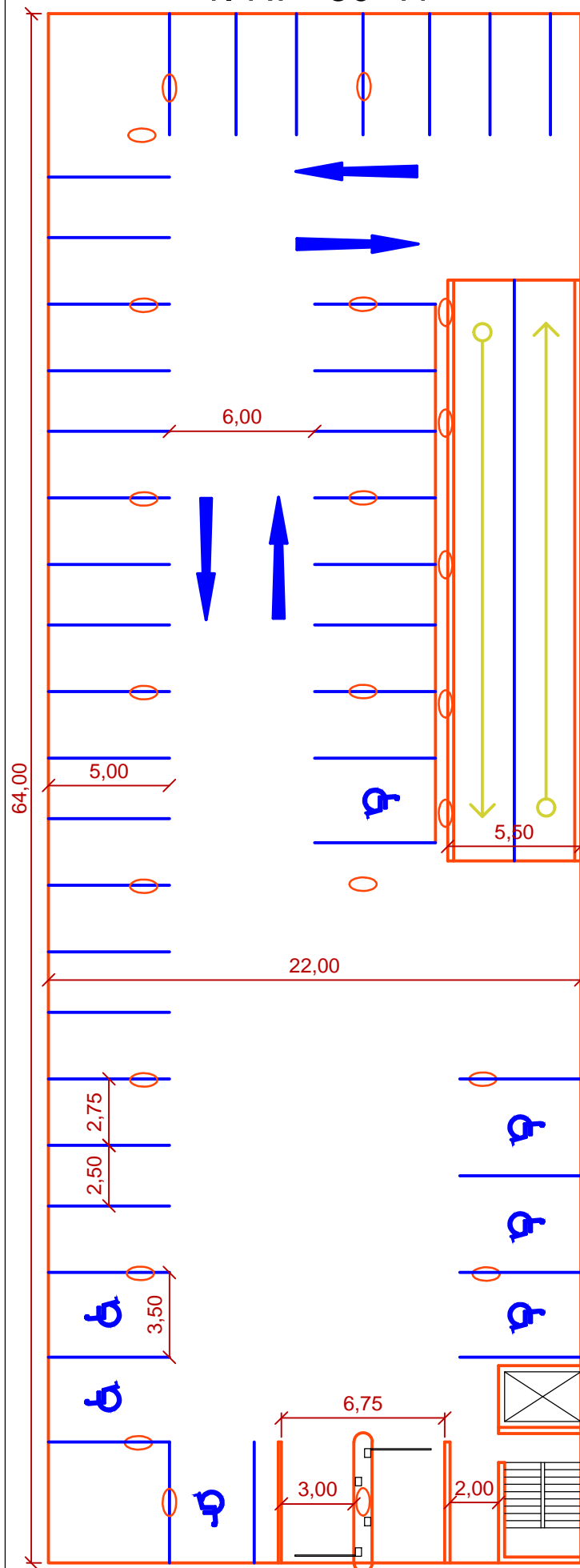


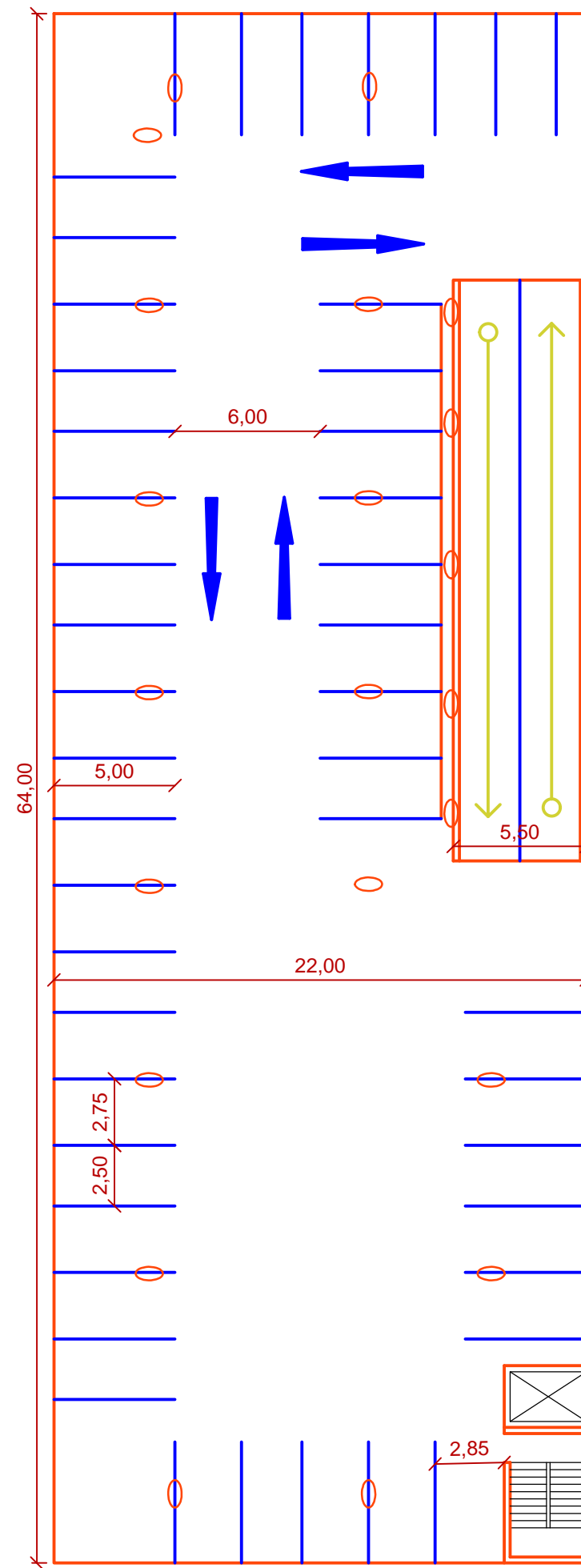
Návrh parkovacího domu, varianta 1A

M 1:250

1. NP- 30+7i




2. - 4. NP - 3x42



LEGENDA

- Hrany parkovacího domu a ramp
- Nové VDZ
- Sloupy

ČESKÉ VYSOKÉ UČENÍ TECHNICKÉ V PRAZE Fakulta dopravní		 ČVUT ČESKÉ VYSOKÉ UČENÍ TECHNICKÉ V PRAZE	
NÁZEV DP	Optimalizace organizace dopravy u železniční stanice v Úvalech a přilehlém okolí		
VEDOUCÍ DP	doc. Ing. Jiří ČARSKÝ, Ph.D.	DATUM	05/2019
VYPRACOVAL	Bc. David VITOUŠ	FORMÁT	2xA4
PŘÍLOHA Návrh parkovacího domu, varianta 1A		MĚŘÍTKO	1:250
		Č. PŘÍLOHY	13