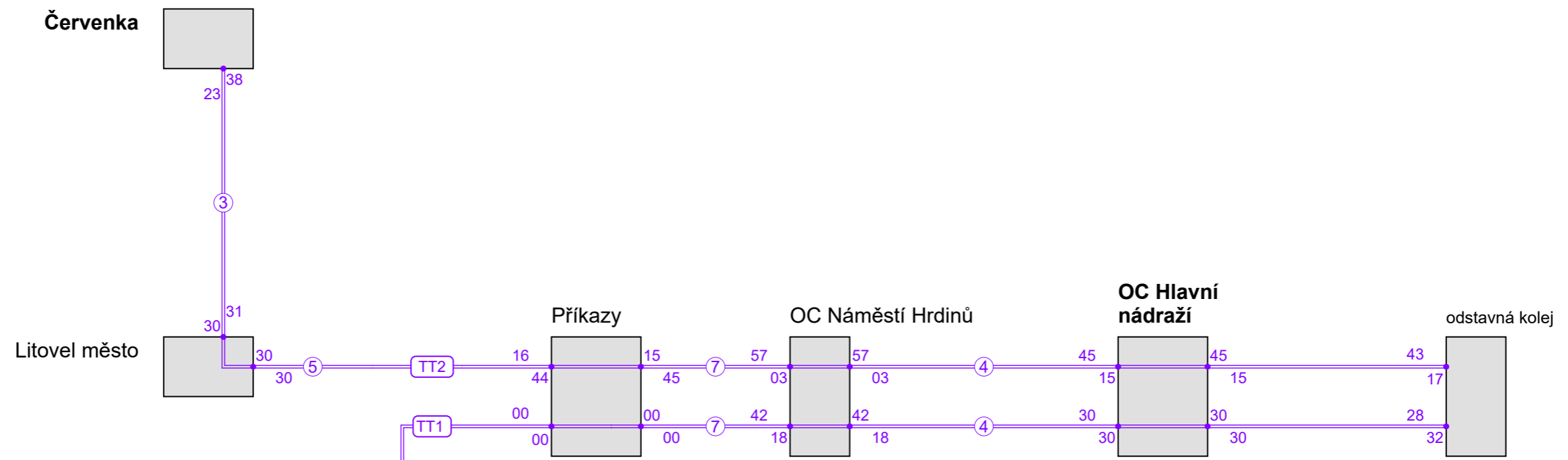


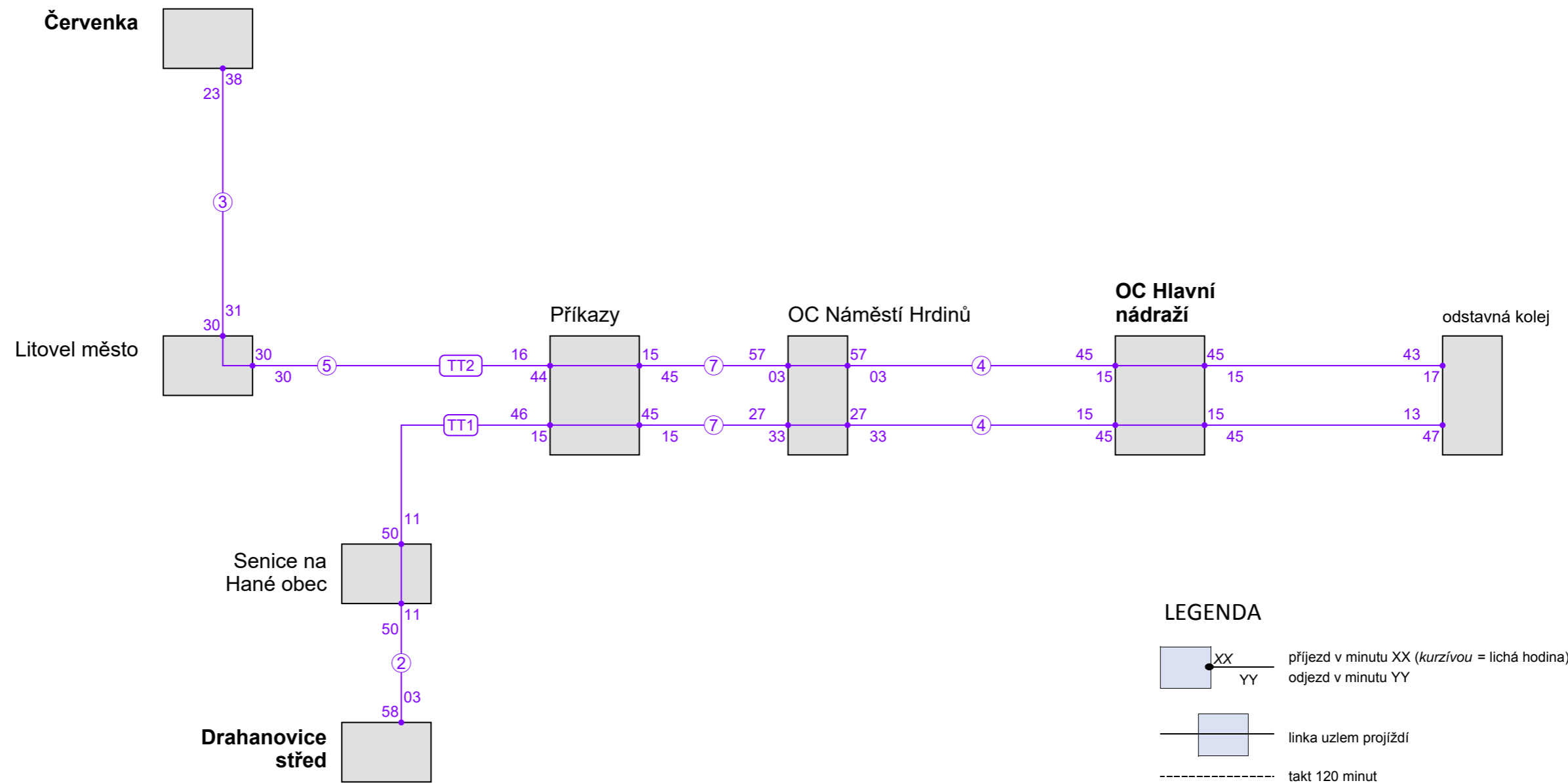
**Příloha B1.1 – Síťová grafika pro etapu IB
špička pracovních dnů**



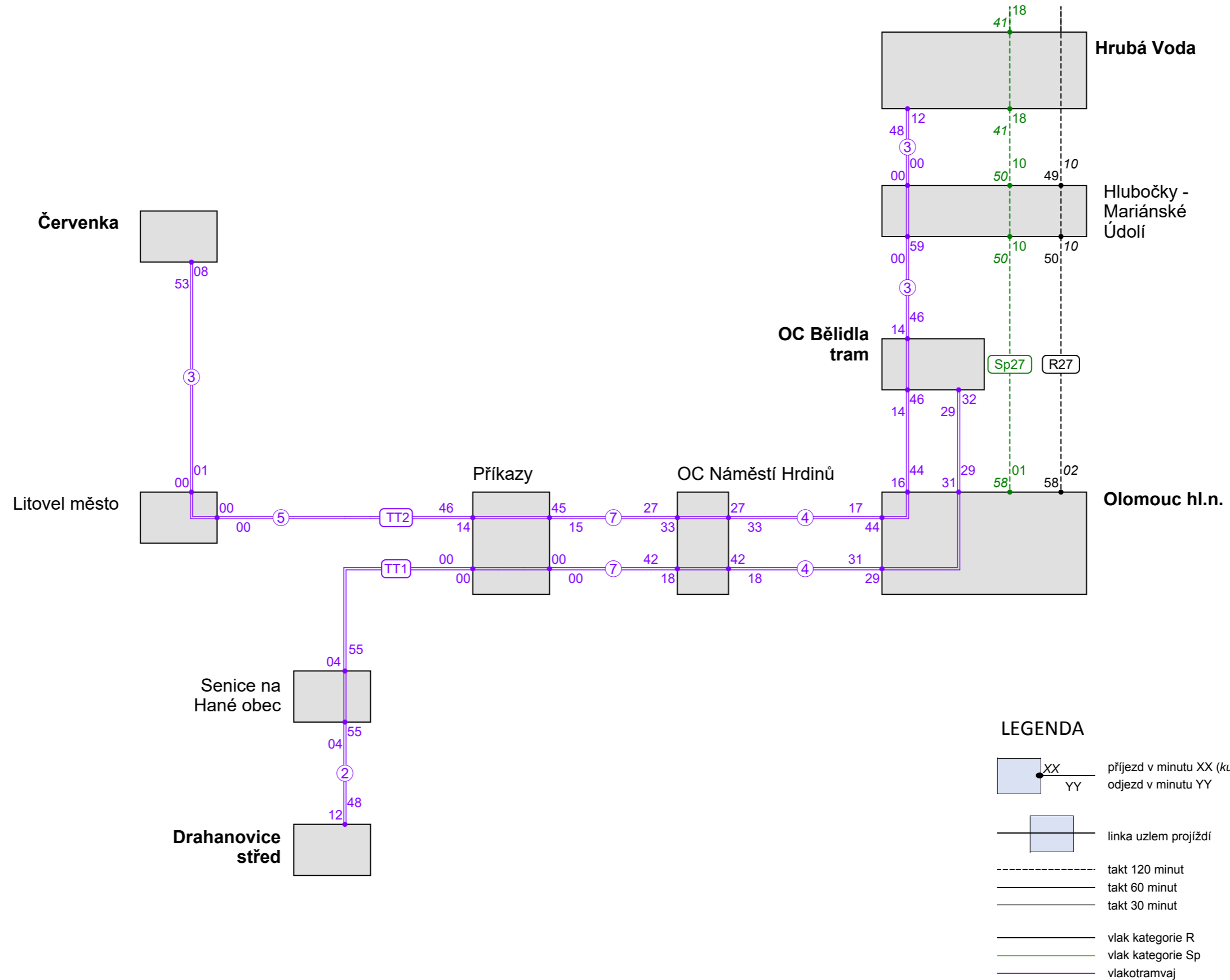
LEGENDA

- přijezd v minutu XX (*kurzívou* = lichá hodina)
odjezd v minutu YY
- linka uzlem projíždí
- takt 120 minut
- takt 60 minut
- takt 30 minut
- vlak kategorie R
- vlak kategorie Sp
- vlakotramvaj

**Příloha B1.2 – Síťová grafika pro etapu IB
mimošpičkové časy a dny pracovního klidu**



**Příloha B2.1 – Síťová grafika pro etapu II
špička pracovních dnů**



**Příloha B2.2 – Síťová grafika pro etapu II
mimošpičkové časy a dny pracovního klidu**

