

# Simulátor slunce

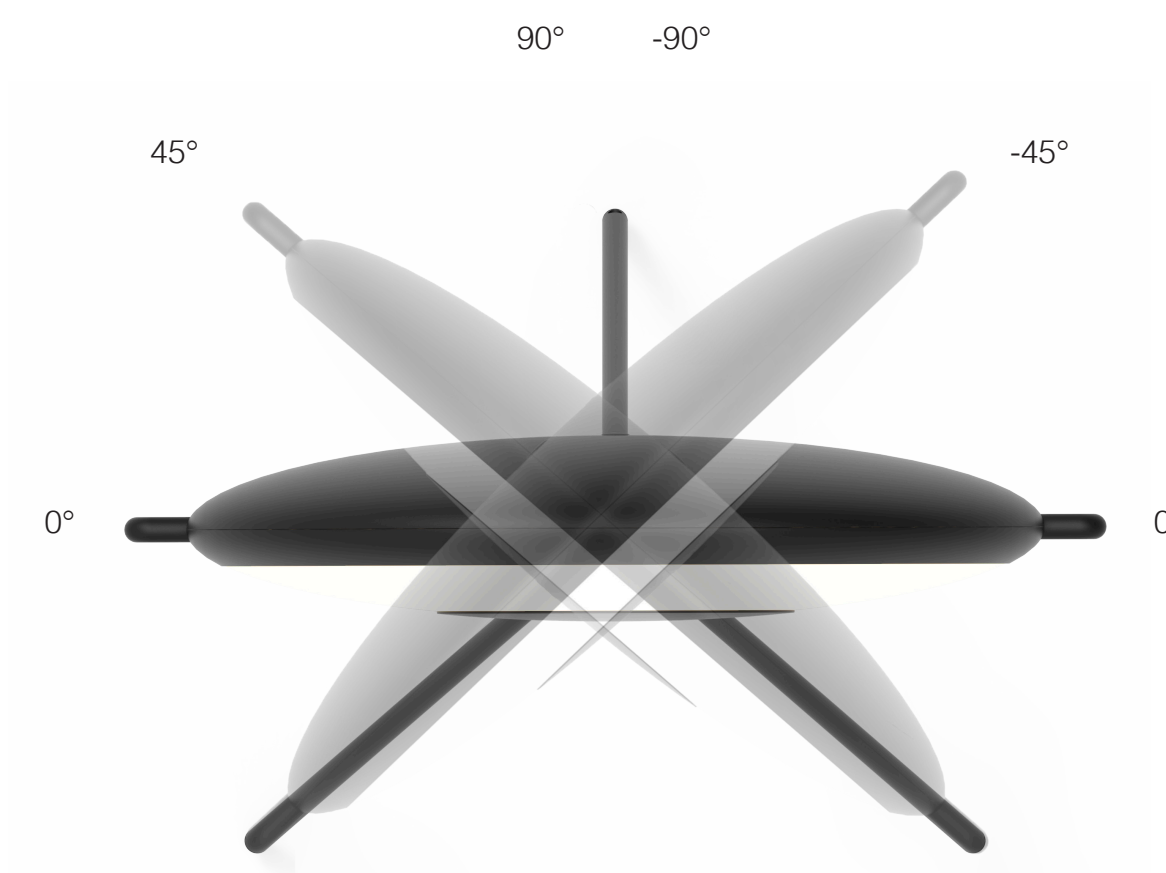


# Koncept

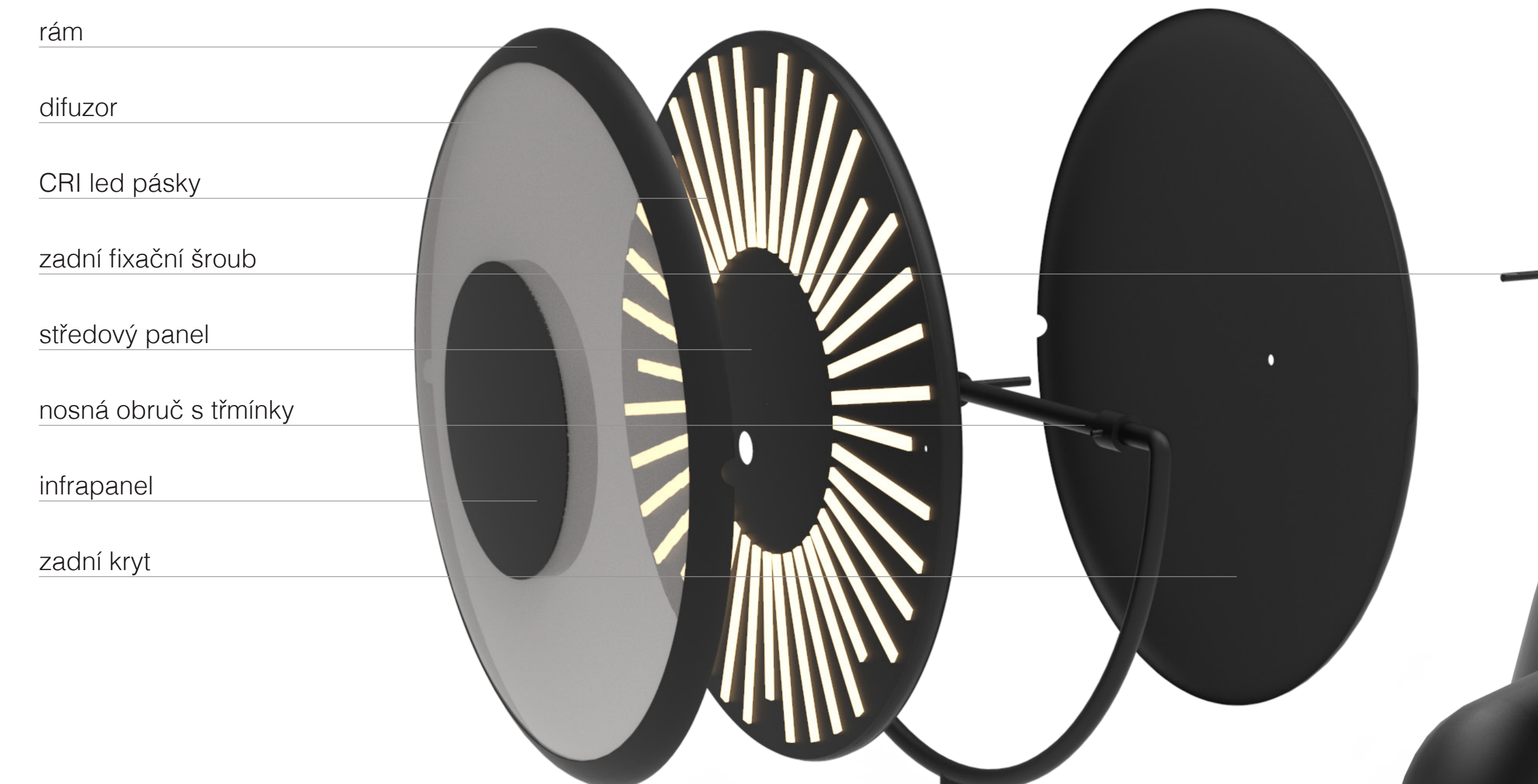
Projekt se zabývá návrhem fototerapeutické lampy se zabudovaným infrapanelem pro domácí použití. Lampa simuluje slunce jak světlem, tak teplem. Lze ji používat při sezónních depresích, jako každodenní budík, nebo při nedostatku slunce. Její variabilita díky horizontálnímu a vertikálnímu nastavení umožní všestranné použití.

Ovládání lampy je řešeno s přihlédnutím na dnešní technologie, proto je zvoleno ovládání přes vlastní aplikaci v chytrém telefonu. V této aplikaci je možnost použití lampy jako proces buzení, nebo pouhé vypnutí a zapnutí světla podle požadované teploty a intenzity.

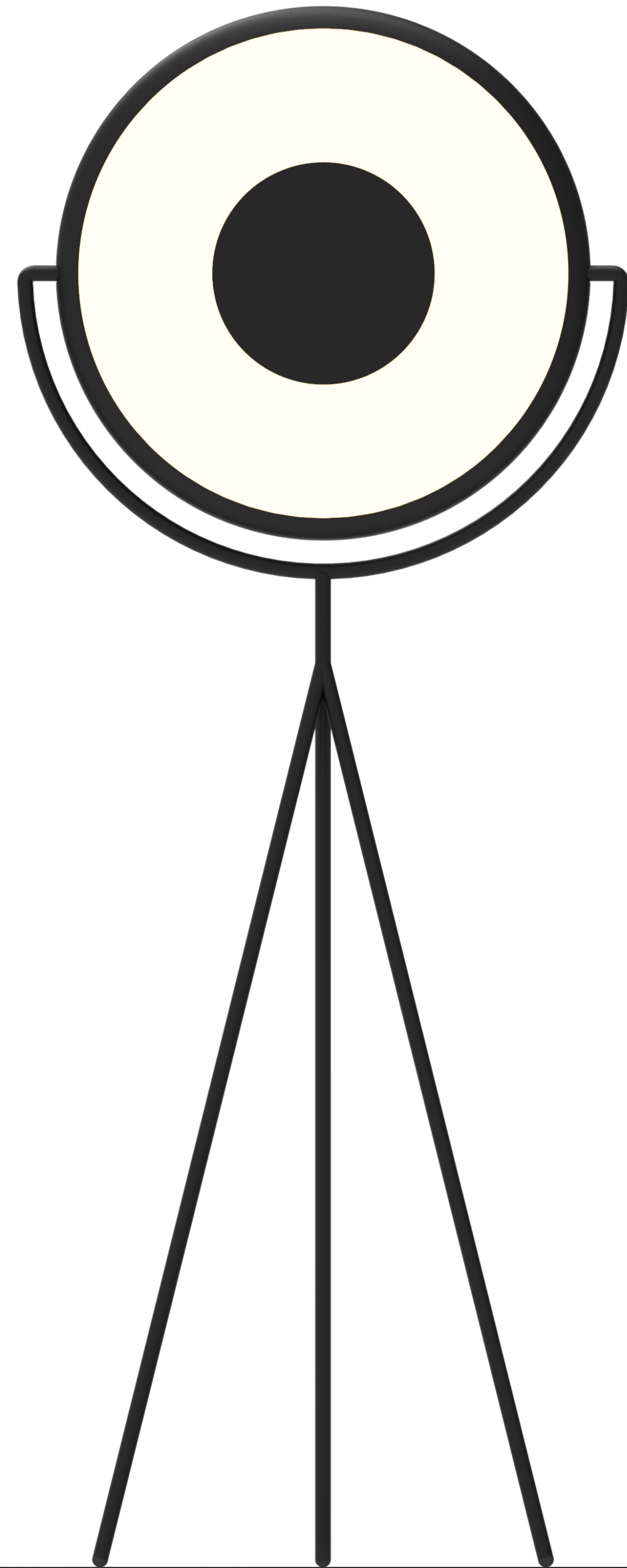
Půdorys



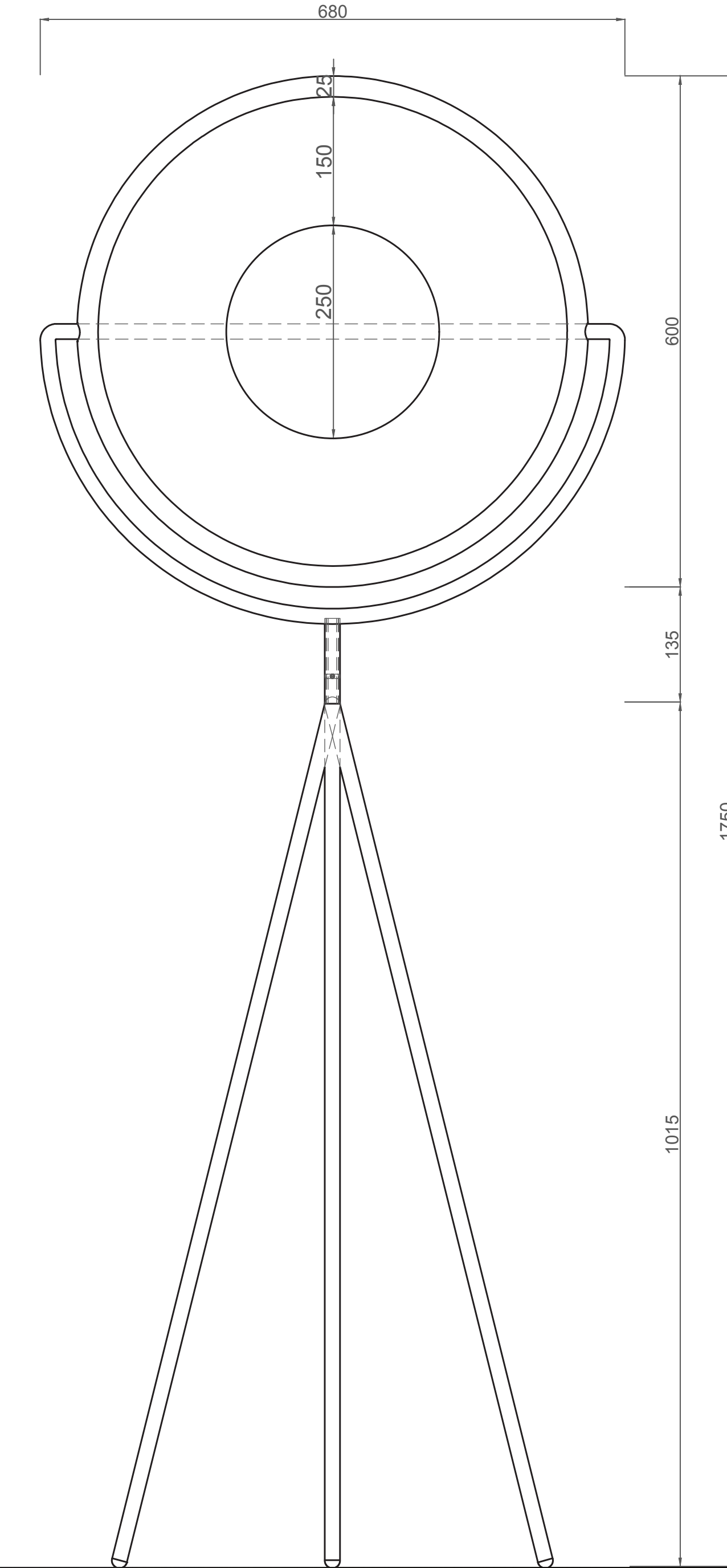
Rozložená perspektiva



Čelní pohled



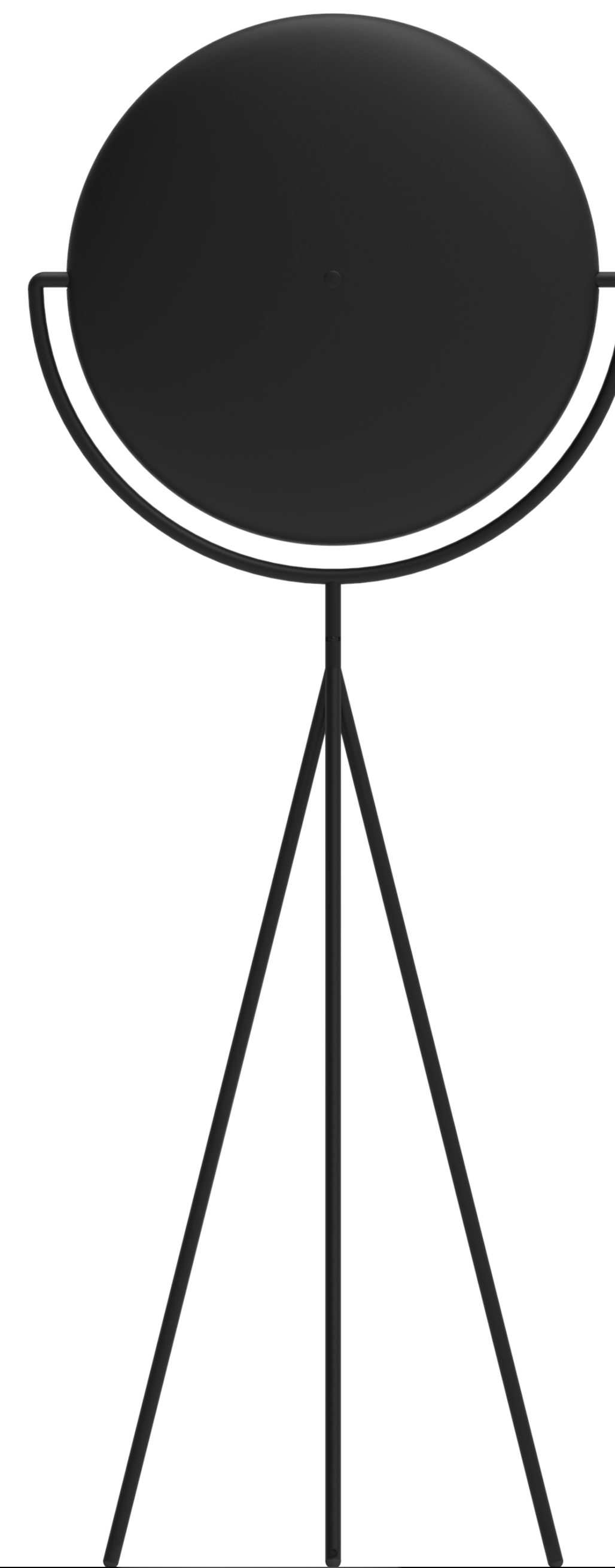
Čarový nárys



Boční pohled



Zadní pohled



fixační šroubek

nohy

otvor pro kabel

