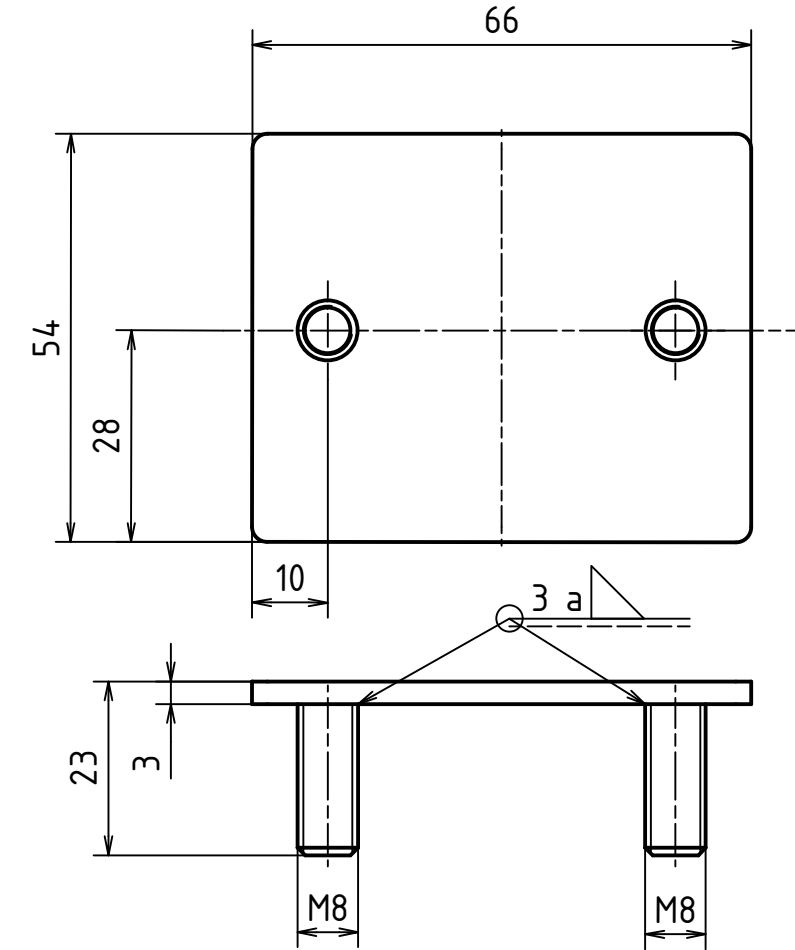
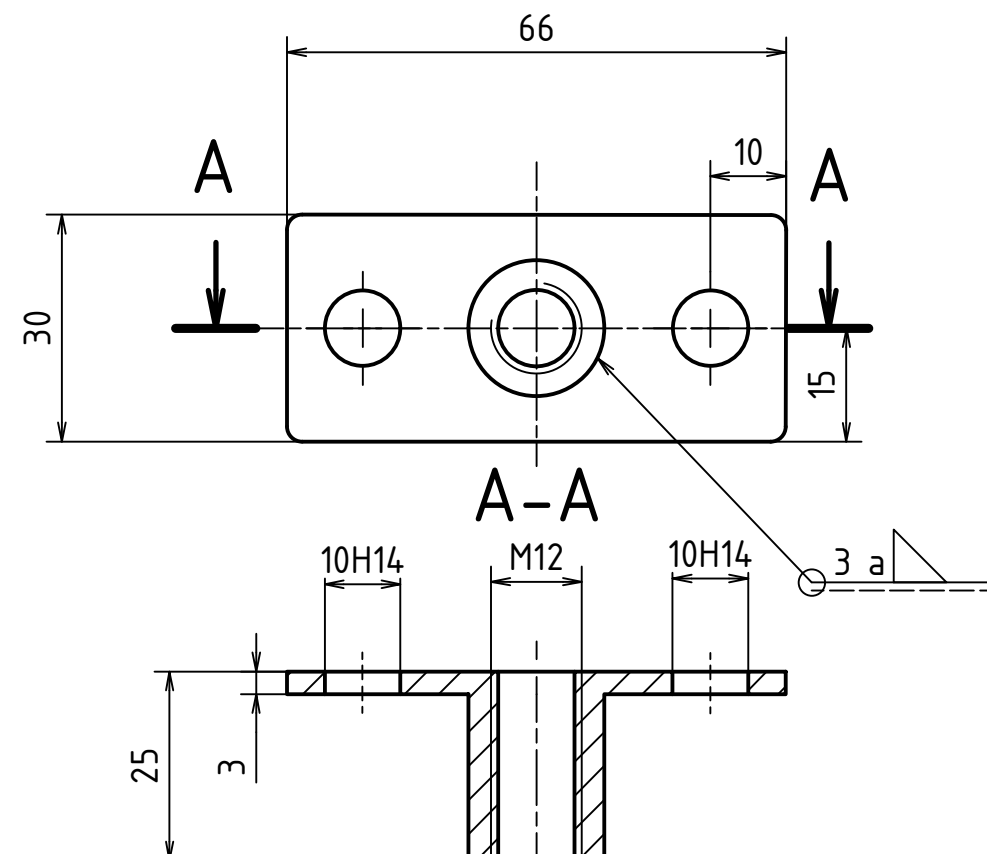


DETAIL POZICE 2 (2:1)



DETAIL POZICE 3 (2:1)



6	MATKA ČSN 24032 M8			2
5	ŠROUB ISO 4017 M12x60			1
4	NAPÍNAČÍ VÁLEČEK RCT-RU			1
3	PLECH 2x66x30	ČSN 42 5315	11 373	1
2	PLECH 2x66x54	ČSN 42 5315	11 373	1
1	SVARENEC RÁMU	BP_002		1
POZICE	NÁZEV-ROZMĚR	NORMA-VÝKRES	MATERIÁL	KS

NAVRHL	Autor	Datum	PRÉZK.	Podpis	Datum	HMOTNOST N/A	MĚŘÍTKO
KRESLIL	Tomáš ZDARSA	23.06.2018	SCHVÁLIL			SESTAVA	1:2
	Tomáš ZDARSA	04.07.2018				KUSOVNÍK	PROMÍTÁNÍ: (ISO E)

<p>ČESKÉ VYSOKÉ UČENÍ TECHNICKÉ V PRAZE</p>	<p>FAKULTA STROJNÍ</p>	<p>NAZEV</p> <p>SESTAVA NAPÍNAKU ŘETĚZU</p>
		<p>ČÍSLO VÝKRESU</p> <p>BP_006</p>