



KONSTRUKCE, MATERIÁL

Standardně pozinkovaný plech.

POPIS

KZ – Krátká zděř

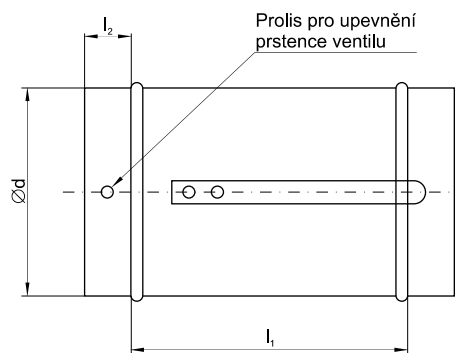
PŘÍKLAD ZNAČENÍ

KZ100100

— Délka v mm
— Jmenovitý průměr v mm
KZ – Krátká zděř

KZ

ROZMĚRY



Ød [mm]	80	100	125	150	160	200
l_1 [mm]	100	100	100	150	160	200
l_2 [mm]	40	40	40	40	40	40
Hmotnost [kg]	0,22	0,25	0,29	0,28	0,33	0,41



KONSTRUKCE, MATERIÁL

Standardně pozinkovaný plech.

POPIS

VS – Vsuvka ke spojování potrubí a hadic

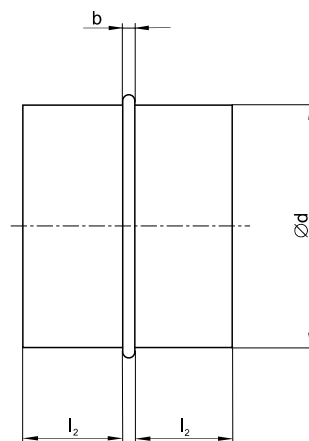
PŘÍKLAD ZNAČENÍ

VS125

— Jmenovitý průměr v mm
VS – Vsuvka

VS

ROZMĚRY



Ød [mm]	80	100	125	150	160	180	200	225	250	280	315	355	400	450	500	560	630
l_2 [mm]	40	40	40	40	40	40	40	40	60	60	60	80	80	80	80	80	80
b_{max} [mm]	15	15	15	15	15	15	15	15	15	15	15	15	20	20	20	20	20
Hmotnost [kg]	0,12	0,15	0,19	0,23	0,25	0,28	0,31	0,35	0,55	0,61	0,77	0,87	1,26	1,42	1,58	1,77	2,79



NS

KONSTRUKCE, MATERIÁL

Standardně pozinkovaný plech.

POPIS

NS – Nátrubek ke spojování tvarovek

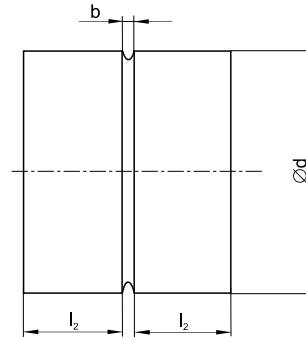
PŘÍKLAD ZNAČENÍ

NS125

Jmenovitý průměr v mm

NS – Nátrubek

ROZMĚRY



Ød [mm]	80	100	125	150	160	180	200	225	250	280	315	355	400	450	500	560	630
l_2 [mm]	40	40	40	40	40	40	40	40	60	60	60	80	80	80	80	80	80
b_{max} [mm]	15	15	15	15	15	15	15	15	15	15	15	15	20	20	20	20	20
Hmotnost [kg]	0,12	0,15	0,19	0,23	0,25	0,28	0,31	0,35	0,55	0,61	0,77	0,87	1,26	1,42	1,58	1,77	2,79



VHO

KONSTRUKCE, MATERIÁL

Standardně pozinkovaný plech.

POPIS

VHO – Výfuková hlavice

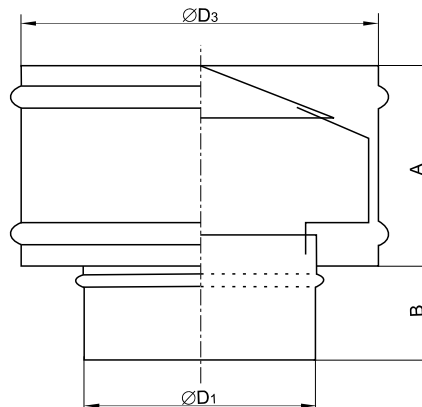
PŘÍKLAD ZNAČENÍ

VHO125

Jmenovitý průměr v mm

VHO – Výfuková hlavice

ROZMĚRY



Typ	100	125	150	160	180	200	225	250	280	315	355	400	450	500	560	630
ØD ₁ [mm]	100	125	150	160	180	200	225	250	280	315	355	400	450	500	560	630
ØD ₃ [mm]	260	264	310	318	340	358	384	405	440	470	515	560	610	660	720	790
A [mm]	130	150	150	150	150	150	200	200	200	200	200	200	200	200	220	220
B [mm]	130	150	150	150	150	150	200	200	200	200	200	200	200	200	220	220



VH

KONSTRUKCE, MATERIÁL

Standardně pozinkovaný plech.

POPIS

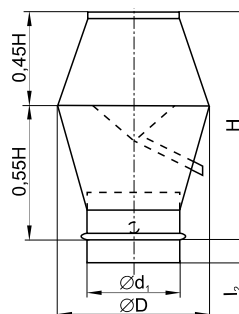
VH – Výfuková hlavice

PŘÍKLAD ZNAČENÍ

VH125

— Jmenovitý průměr v mm
— **VH** – Výfuková hlavice

ROZMĚRY



Ød ₁ [mm]	80	100	125	150	160	180	200	225	250	280	315	355	400	450	500	560	630
ØD [mm]	120	160	190	260	265	270	300	335	375	420	470	525	575	685	725	785	930
H [mm]	160	220	240	310	340	375	420	475	505	585	620	705	895	960	1 045	1 160	1 290
l ₂ [mm]	40	40	40	40	40	40	40	40	60	60	60	80	80	80	80	80	100
Hmotnost [kg]	0,84	1,08	1,44	1,60	2,64	3,12	3,6	4,68	5,76	6,84	9,36	12,74	22,36	27,69	32,11	38,87	55



VKF

KONSTRUKCE, MATERIÁL

Standardně pozinkovaný plech.

POPIS

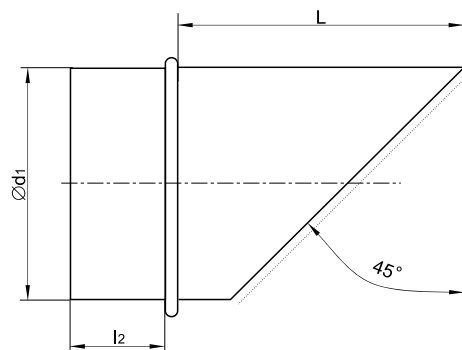
VKF – Šikmý výfukový kus s ochrannou mřížkou

PŘÍKLAD ZNAČENÍ

VKF125

— Jmenovitý průměr v mm
— **VKF** – Výfukový kus

ROZMĚRY



Ød ₁ [mm]	80	100	125	150	160	180	200	225	250	280	315	355	400	450	500	560	630
L [mm]	160	200	212	240	260	280	300	325	350	380	415	455	500	550	600	660	730
l ₂ [mm]	40	40	40	40	40	40	40	60	60	60	60	80	80	80	80	80	100
Hmotnost [kg]	0,19	0,26	0,36	0,46	0,51	0,61	0,72	0,84	1	1,19	1,67	2,03	2,47	3,27	3,96	4,75	9,56



VKA

KONSTRUKCE, MATERIÁL

Standardně pozinkovaný plech.

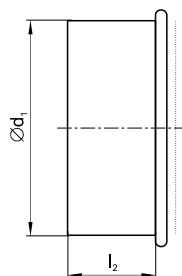
POPIS

VKA – Rovný výfukový kus

PŘÍKLAD ZNAČENÍ

VKA125
 ————— Jmenovitý průměr v mm
 ————— VKA – Výfukový kus rovný

ROZMĚRY



$\varnothing d_1$ [mm]	80	100	125	150	160	180	200	225	250	280	315	355	400	450	500	560	630
l_2 [mm]	40	40	40	40	40	40	40	60	60	60	60	80	80	80	80	80	100
Hmotnost [kg]	0,09	0,11	0,13	0,16	0,17	0,19	0,21	0,24	0,37	0,41	0,51	0,58	0,82	1,00	1,11	1,25	1,97



RH

KONSTRUKCE, MATERIÁL

Standardně pozinkovaný plech.

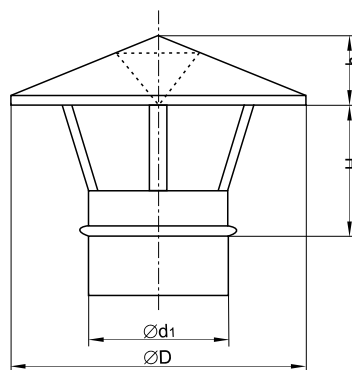
POPIS

RH – Protidešťová stříška

PŘÍKLAD ZNAČENÍ

RH125A
 ————— Jmenovitý průměr v mm
 ————— RH – Protidešťová stříška

ROZMĚRY



$\varnothing d_1$ [mm]	80	100	125	150	160	180	200	225	250	280	315	355	400	450	500	560	630
$\varnothing D$ [mm]	120	140	180	200	250	250	300	315	355	400	450	500	560	630	710	800	900
h [mm]	77	82	106	118	148	148	177	193	210	236	265	295	330	370	410	470	530
H [mm]	65	70	80	90	100	110	120	135	150	165	180	200	220	250	270	300	330
Hmotnost [kg]	0,7	0,8	1,0	1,1	1,3	2,5	2,8	3,2	3,6	4,6	5,4	6,5	7,8	10,6	13,3	17,9	21,9



DR

KONSTRUKCE, MATERIÁL

Standardně pozinkovaný plech.

POPIS

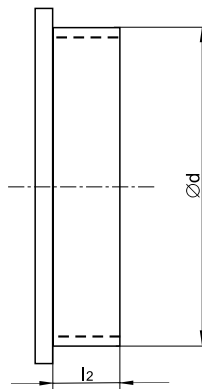
DR – Vsuvkový konec k zaslepení trub Spiro

PŘÍKLAD ZNAČENÍ

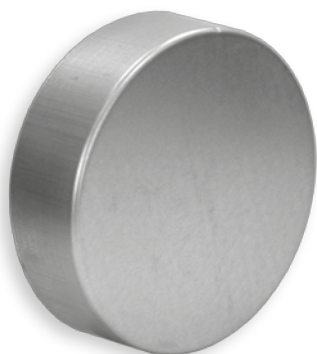
DR125

— Jmenovitý průměr v mm
— DR – Záslepka – vsuvka

ROZMĚRY



Ød [mm]	80	100	125	150	160	180	200	225	250	280	315	355	400	450	500	560	630
l_2 [mm]	40	40	40	40	40	40	40	40	60	60	60	80	80	80	80	80	100
Hmotnost [kg]	0,11	0,14	0,19	0,25	0,27	0,32	0,37	0,46	0,63	0,75	0,95	1,14	1,53	1,83	2,16	2,58	4,37



DF

KONSTRUKCE, MATERIÁL

Standardně pozinkovaný plech.

POPIS

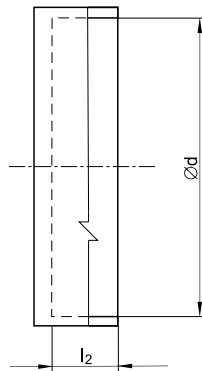
DF – Nátrubkový konec k zaslepení tvarovky

PŘÍKLAD ZNAČENÍ

DF125

— Jmenovitý průměr v mm
— DF – Záslepka – nátrubek

ROZMĚRY



Ød [mm]	80	100	125	150	160	180	200	225	250	280	315	355	400	450	500	560	630
l_2 [mm]	40	40	40	40	40	40	40	40	60	60	60	80	80	80	80	80	100
Hmotnost [kg]	0,11	0,14	0,19	0,25	0,27	0,32	0,37	0,46	0,63	0,75	0,95	1,14	1,53	1,83	2,16	2,58	4,37



PR

PODMÍNKY PROVOZU

Kruhová příruba slouží ke spojování částí kruhového vzduchotechnického potrubí. Používá se jako součást k výrobě přírubových dílů hladkého potrubí nebo dalších vzduchotechnických komponentů – pružných tlumících vložek PSP pro omezení přenosu chvění ventilátorů, nástavců s přírubou NSP pro spojování Spiro potrubí atp. Materiálem je ocelový pozinkovaný plech.

INSTALACE

K potrubí nebo návazným částem vzduchotechnických komponentů se příruba připevňuje převážně lemováním nebo bodovým svářením, případně nýtováním trhacími nýty nebo přišroubováním samořeznými šrouby.

Vzájemně se příruby spojují prošroubováním (rozměry a počty otvorů pro šrouby viz tabulka), styčnou plochu je třeba vždy opatřit těsnícím materiálem.

POPIS

PR – Kruhová příruba

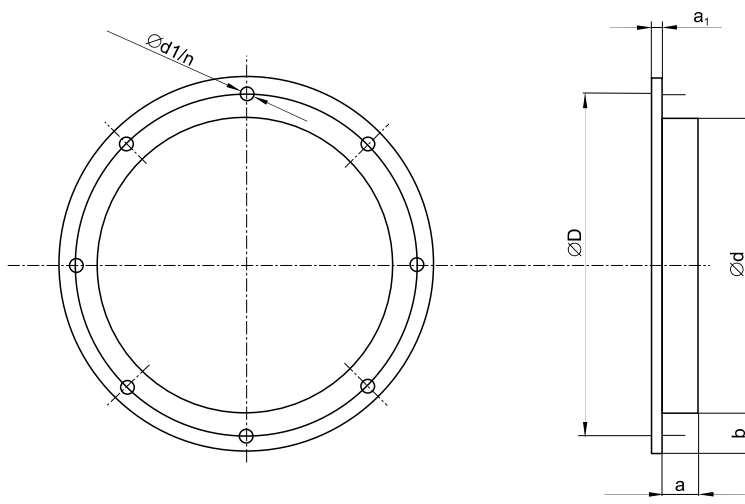
PŘÍKLAD ZNAČENÍ

PR-315

Jmenovitý průměr v mm

PR – Kruhová příruba

ROZMĚRY



Kód	Rozměry [mm]					n [ks]	Hmotnost [kg]
	ØD	b	a	a ₁	d ₁		Síla plechu 1,5 mm
PR-100	130	25	10	5,5	9	4	0,2
PR-125	155	25	10	5,5	9	8	0,25
PR-160	195	30	15	10	9	8	0,37
PR-180	215	30	15	10	9	8	0,42
PR-200	235	30	15	10	9	8	0,47
PR-225	260	30	15	10	9	8	0,53
PR-250	285	30	15	10	9	8	0,55
PR-280	315	30	15	10	9	8	0,66
PR-315	350	30	15	10	9	12	0,73
PR-355	390	30	15	10	9	12	0,80
PR-400	445	40	25	10	9	12	1,05
PR-450	495	40	25	10	9	12	1,26
PR-500	545	40	25	10	9	16	1,41
PR-560	605	40	25	10	12	16	1,68
PR-630	680	45	30	10	12	16	1,86



NSP

PODMÍNKY PROVOZU

Nástavec s přírubou slouží ke vzájemnému spojování kruhového vzduchotechnického potrubí, zejména pak Spiro potrubí. Jedná se v podstatě o kruhovou přírubu PR opatřenou nástavcem pro zasunutí do potrubí. Nástavec je pro vyšší těsnost spoje opatřen drážkou, určenou pro osazení gumového těsnění tvaru T. Materiál nástavce je ocelový pozinkovaný plech, příruba PR viz. samostatný katalogový list.

INSTALACE

Do potrubí se nástavec s přírubou osazuje zasunutím, pro dosažení větší pevnosti spoje je možné NSP zafixovat samořeznými šrouby nebo trhacími nýty. Vzájemně se příruba spojují přišroubováním (rozměry a počty otvorů pro šrouby viz tabulka), styčnou plochu je třeba vždy opatřit těsnícím materiálem.

POPIS

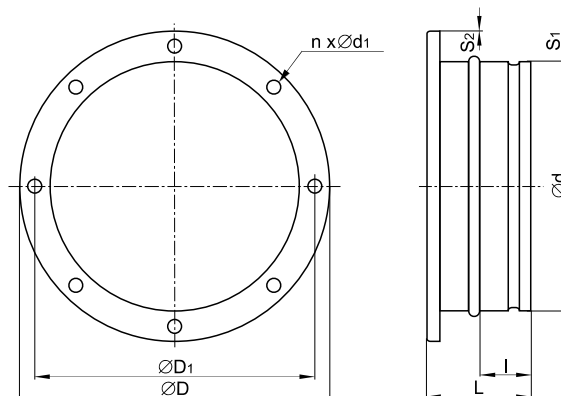
NSP – Nástavec s přírubou

PŘÍKLAD ZNAČENÍ

NSP-315

Jmenovitý průměr v mm
NSP – Nástavec s přírubou

ROZMĚRY



Kód	Rozměry [mm]								n [ks]	Šroub	Hmotnost [kg]
	Ød	ØD ₁	ØD	s ₂	Ød ₁	s ₁	l	L			
NSP-080	80	110	130	1,5	9	0,6	9	24	4	M8x10	0,15
NSP-100	100	130	150	1,5	9	0,6	7	26	4	M8x10	0,20
NSP-125	125	155	175	1,5	9	0,6	7	24	4	M8x10	0,25
NSP-160	160	195	220	1,5	9	0,6	7	26	8	M8x10	0,37
NSP-180	180	215	240	1,5	9	0,6	9	26	8	M8x10	0,42
NSP-200	200	235	260	1,5	9	0,6	10	30	8	M8x10	0,47
NSP-225	225	260	285	1,5	9	0,6	10	32	8	M8x10	0,53
NSP-250	250	285	310	1,5	9	0,6	10	33	8	M8x10	0,55
NSP-280	280	315	340	1,5	9	0,6	10	33	8	M8x10	0,66
NSP-315	315	350	375	1,5	9	0,6	10	33	8	M8x10	0,73
NSP-355	355	390	415	1,5	9	0,6	10	31	8	M8x10	0,80
NSP-400	400	445	480	1,5	9	0,6	12	33	8	M10x14	1,05
NSP-450	450	495	530	1,5	9	0,6	11	30	12	M10x14	1,26
NSP-500	500	545	580	1,5	9	0,6	11	35	12	M10x14	1,41
NSP-630	630	680	720	1,5	9	0,6	11	34	12	M10x14	2,5



NK

KONSTRUKCE, MATERIÁL

Standardně pozinkovaný plech

POPIS

NK – Nástavec kruhový s přírubou

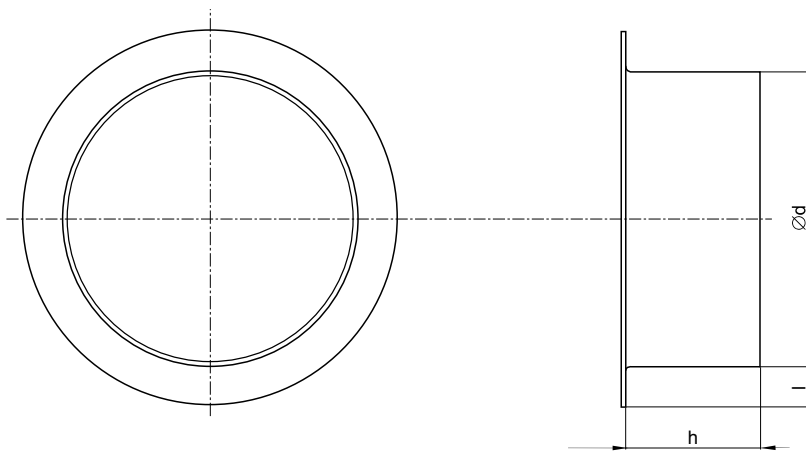
PŘÍKLAD ZNAČENÍ

NK100

Jmenovitý průměr v mm

NK – Nástavec kruhový s přírubou

ROZMĚRY



Ød [mm]	80	100	125	150	160	180	200	225	250	280	315	355	400	450	500	560	630
h [mm]	45	45	45	45	43	43	43	43	43	43	60	60	60	60	60	60	60
l [mm]	10	10	10	10	12	12	12	10	12	10	14	14	14	14	14	14	14
Hmotnost [kg]	0,07	0,09	0,11	0,14	0,15	0,17	0,19	0,21	0,33	0,37	0,46	0,51	0,76	0,85	0,95	1,06	1,67



PRO

KONSTRUKCE, MATERIÁL

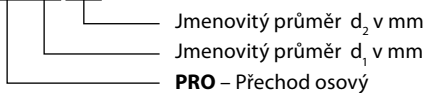
Standardně pozinkovaný plech.

POPIS

PRO – Přejechod osový

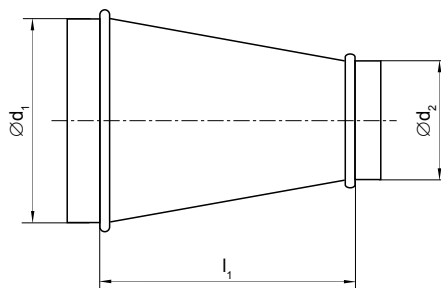
PŘÍKLAD ZNAČENÍ

PRO100 080

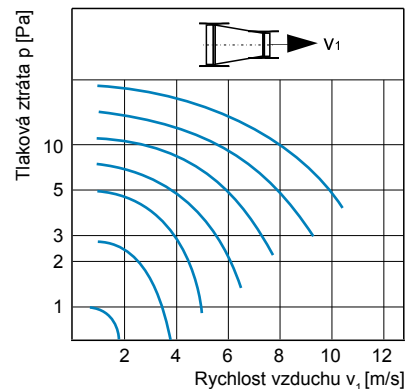


PRO – Přejechod osový

ROZMĚRY



GRAF



Rozměry [mm]		Hmotnost [kg]
$\varnothing d_1 - \varnothing d_2$ [mm]	l_1 [mm]	
100-80	57	0,2
125-80	92	0,3
125-100	64	0,3
150-100	85	0,4
150-125	51	0,3
160-80	140	0,5
160-100	112	0,4
160-125	78	0,4
160-150	57	0,4
180-100	140	0,5
180-125	123	0,5
180-150	71	0,4
180-160	57	0,4
200-100	167	0,6
200-125	133	0,6
200-150	112	0,6
200-160	85	0,5
200-180	57	0,5
225-125	166	0,8
225-150	145	0,7
225-160	118	0,7
225-180	90	0,6
225-200	63	0,5
250-100	235	1,0
250-125	202	1,0
250-150	181	1,0
250-160	154	0,9
250-180	126	0,9
250-200	99	0,8
250-225	66	0,7

Rozměry [mm]		Hmotnost [kg]
$\varnothing d_1 - \varnothing d_2$ [mm]	l_1 [mm]	
280-150	205	1,2
280-160	195	1,1
280-180	167	1,1
280-200	140	1,0
280-225	107	0,9
280-250	71	0,9
315-100	300	1,9
315-125	285	1,9
315-150	260	1,8
315-160	243	1,7
315-180	215	1,6
315-200	188	1,5
315-225	155	1,4
315-250	119	1,4
315-280	78	1,2
355-160	300	2,2
355-200	243	2,0
355-225	210	1,9
355-250	174	1,8
355-280	133	1,7
355-315	85	1,4
400-160	370	2,8
400-200	310	2,7
400-225	277	2,6
400-250	241	2,6
400-280	200	2,4
400-315	152	2,2
400-355	97	1,9
450-200	375	3,6
450-250	310	3,3

Rozměry [mm]		Hmotnost [kg]
$\varnothing d_1 - \varnothing d_2$ [mm]	l_1 [mm]	
450-280	269	3,1
450-315	220	2,9
450-355	160	2,6
450-400	109	2,4
500-200	450	4,2
500-250	378	4,0
500-280	337	3,9
500-315	289	3,6
500-355	234	3,3
500-400	177	3,1
500-450	109	2,6
560-400	260	4,1
560-450	191	3,7
560-500	122	3,1
630-315	430	5,9
630-400	305	5,4
630-450	287	5,8
630-500	219	5,2
630-560	136	4,3



OS15°

KONSTRUKCE, MATERIÁL

Standardně pozinkovaný plech.

POPIS

OS15 – Oblouk segmentový 15°
2 segmenty, $r = 1 \times d_1$

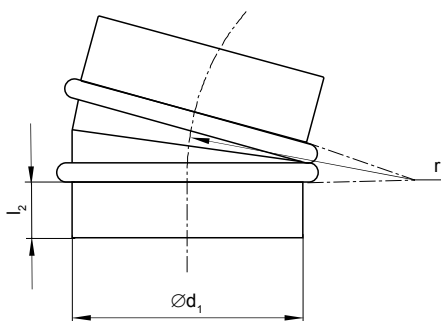
PŘÍKLAD ZNAČENÍ

OS15125

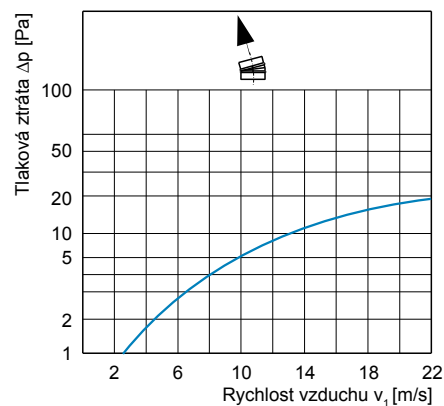
Jmenovitý průměr v mm

OS15 – Oblouk segmentový 15°

ROZMĚRY



GRAF



d_1 [mm]	80	100	125	160	180	200	225	250	280	315	355	400	450	500	560	630
r [mm]	80	100	125	160	180	200	225	250	280	315	355	400	450	500	560	630
l_2 [mm]	40	40	40	40	40	40	40	60	60	60	80	80	80	80	80	80
Hmotnost [kg]	0,2	0,3	0,3	0,5	0,5	0,6	0,8	1,0	1,2	1,5	1,8	2,6	3,0	3,5	4,7	5,8



OS30°

KONSTRUKCE, MATERIÁL

Standardně pozinkovaný plech.

POPIS

OS30 – Oblouk segmentový 30°
2 segmenty, $r = 1 \times d_1$

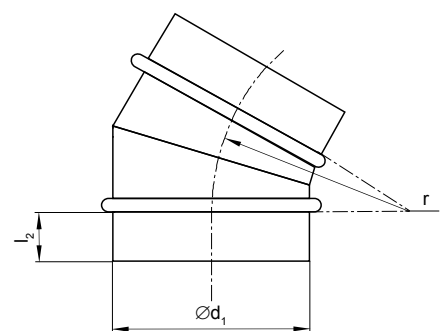
PŘÍKLAD ZNAČENÍ

OS30125

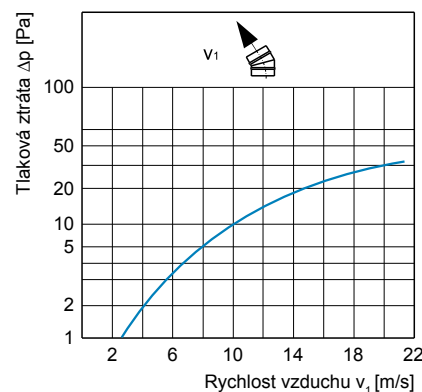
Jmenovitý průměr v mm

OS30 – Oblouk segmentový 30°

ROZMĚRY



GRAF



d_1 [mm]	80	100	125	150	160	180	200	225	250	280	315	355	400	450	500	560	630
r [mm]	80	100	125	150	160	180	200	225	250	280	315	355	400	450	500	560	630
l_2 [mm]	40	40	40	40	40	40	40	40	60	60	60	80	80	80	80	80	80
Hmotnost [kg]	0,2	0,3	0,4	0,4	0,6	0,7	0,8	1,0	1,3	1,5	2,0	2,4	3,4	4,1	4,8	5,8	8,2



OS45°

KONSTRUKCE, MATERIÁL

Standardně pozinkovaný plech.

POPIS

OS45 – Oblouk segmentový 45°

Oblouk lisovaný pro velikosti 80, 100, 125, 150

Oblouk segmentový pro velikosti

160, 180, 200, 225, 250, 280, 315, 355, 400, 450, 500, 560, 630

$r = 1 \times d_1$

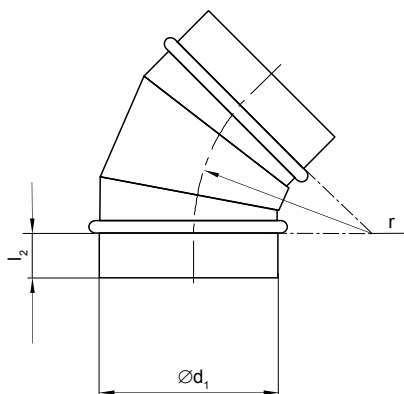
PŘÍKLAD ZNAČENÍ

OS45125

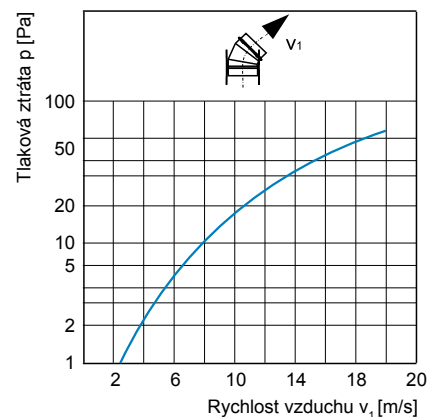
Jmenovitý průměr v mm

OS45 – Oblouk segmentový 45°

ROZMĚRY



GRAF



d_1 [mm]	80	100	125	150	160	180	200	225	250	280	315	355	400	450	500	560	630
r [mm]	80	100	125	150	160	180	200	225	250	280	315	355	400	450	500	560	630
l_2 [mm]	40	40	40	40	40	40	40	40	60	60	60	80	80	80	80	80	80
Hmotnost [kg]	0,3	0,4	0,5	0,6	0,7	0,8	1,0	1,2	1,6	1,9	2,6	3,2	4,3	5,2	6,2	7,7	10,9



OS60°

KONSTRUKCE, MATERIÁL

Standardně pozinkovaný plech.

POPIS

OS60 – Oblouk segmentový 60°

3 segmenty, $r = 1 \times d_1$

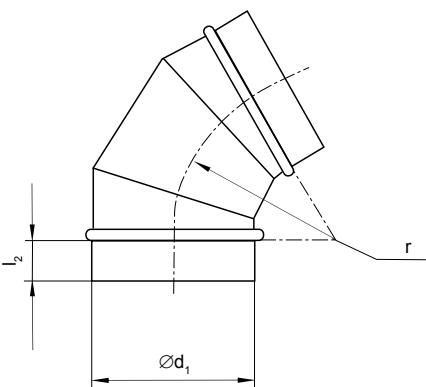
PŘÍKLAD ZNAČENÍ

OS60125

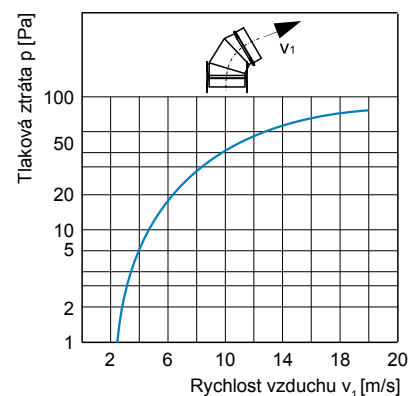
Jmenovitý průměr v mm

OS60 – Oblouk segmentový 60°

ROZMĚRY



GRAF



d_1 [mm]	80	100	125	150	160	180	200	225	250	280	315	355	400	450	500	560	630
r [mm]	80	100	125	150	160	180	200	225	250	280	315	355	400	450	500	560	630
l_2 [mm]	40	40	40	40	40	40	40	40	60	60	60	80	80	80	80	80	80
Hmotnost [kg]	0,3	0,4	0,5	0,7	0,8	1,0	1,2	1,5	1,9	2,3	3,1	3,9	5,2	6,3	7,6	10,5	13,4



OS90°

KONSTRUKCE, MATERIÁL

Standardně pozinkovaný plech.

POPIS

OS90 – Oblouk segmentový 90°

Oblouk lisovaný pro velikosti 80, 100, 125, 150

Oblouk segmentový pro velikosti

160, 180, 200, 225, 250, 280, 315, 355, 400, 450, 500, 560, 630

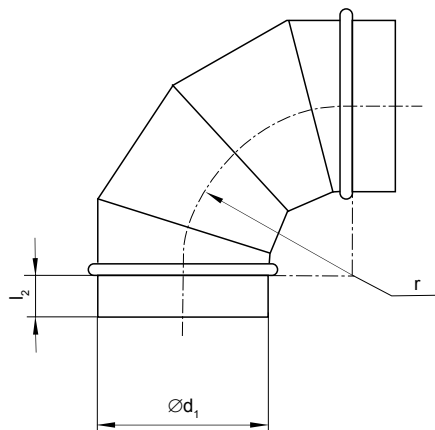
PŘÍKLAD ZNAČENÍ

OS90125

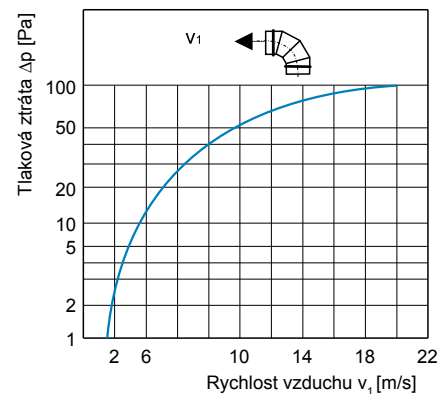
Jmenovitý průměr v mm

OS90 – Oblouk segmentový 90°

ROZMĚRY



GRAF



$\varnothing d_1$ [mm]	80	100	125	150	160	180	200	225	250	280	315	355	400	450	500	560	630
r [mm]	80	100	125	150	160	180	200	225	250	280	315	355	400	450	500	560	630
l_2 [mm]	40	40	40	40	40	40	40	40	60	60	60	80	80	80	80	80	80
Hmotnost [kg]	0,4	0,6	0,7	1,0	1,1	1,3	1,6	2,0	2,5	3,0	4,3	5,3	7,0	8,6	10,4	12,9	18,7



OBJ45°

KONSTRUKCE, MATERIÁL

Standardně pozinkovaný plech.

POPIS

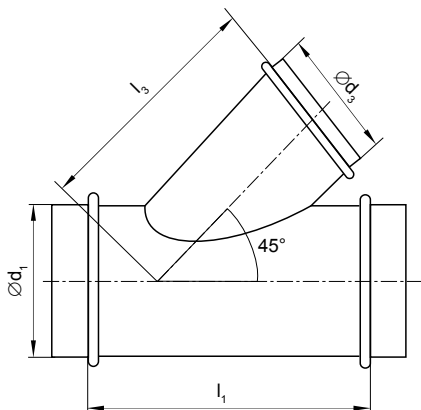
OBJ45° – Odbočka jednoduchá 45°

PŘÍKLAD ZNAČENÍ

OBJ45125080

Jmenovitý průměr d_3 v mm
Jmenovitý průměr d_1 v mm
OBJ45 – Odbočka
jednoduchá 45°

ROZMĚRY



Rozměry [mm]			Hmotnost
$\varnothing d_1 - d_3$	l_1	l_3	[kg]
80 – 80	250	165	0,7
100 – 80	250	180	0,8
100 – 100	280	190	0,9
125 – 80	250	200	0,9
125 – 100	280	210	1,1
125 – 125	315	220	1,3
150 – 80	280	215	1,1
150 – 100	305	225	1,3
150 – 125	340	240	1,5
150 – 150	380	265	1,8
160 – 80	280	220	1,1
160 – 100	305	230	1,3
160 – 125	340	245	1,5
160 – 160	390	275	1,9
180 – 80	280	235	1,2
180 – 100	305	245	1,4
180 – 125	340	260	1,6
180 – 160	390	290	2,1
200 – 80	280	250	1,3
200 – 100	305	260	1,5
200 – 125	340	270	1,8
200 – 150	380	300	2,1
200 – 160	390	305	2,2
200 – 200	450	325	2,8
225 – 100	305	275	1,7
225 – 125	340	290	1,9
225 – 160	390	320	2,4
225 – 200	450	340	3,0
250 – 100	305	295	2,1
250 – 125	340	310	2,3

Rozměry [mm]			Hmotnost
$\varnothing d_1 - d_3$	l_1	l_3	[kg]
250 – 150	380	335	2,8
250 – 160	390	340	2,8
250 – 180	420	350	3,0
250 – 200	450	360	3,4
250 – 250	520	385	4,1
280 – 100	335	315	2,2
280 – 125	370	330	2,7
280 – 160	420	360	3,0
280 – 200	475	380	3,8
280 – 225	510	390	4,0
280 – 280	590	435	5,1
315 – 100	335	340	2,9
315 – 125	370	335	3,1
315 – 150	405	380	4,0
315 – 160	420	385	4,1
315 – 200	475	405	4,9
315 – 225	510	415	5,2
315 – 250	545	430	5,8
315 – 280	590	460	6,5
315 – 315	640	480	7,3
355 – 100	335	370	3,2
355 – 125	370	380	3,6
355 – 160	420	415	4,5
355 – 200	475	435	5,4
355 – 250	545	460	6,3
355 – 355	695	525	8,8
400 – 100	335	400	3,8
400 – 125	370	415	4,3
400 – 160	420	445	5,3
400 – 180	445	455	5,6

Rozměry [mm]			Hmotnost
$\varnothing d_1 - d_3$	l_1	l_3	[kg]
400 – 200	475	465	6,2
400 – 225	510	475	6,5
400 – 250	545	490	7,1
400 – 280	590	520	8,0
400 – 315	640	535	8,8
400 – 355	695	555	9,8
400 – 400	760	580	11,2
450 – 125	370	450	4,7
450 – 200	475	500	6,9
450 – 250	545	525	7,9
450 – 315	640	570	9,6
450 – 400	760	615	12,1
500 – 125	370	485	5,2
500 – 160	420	515	6,2
500 – 200	475	535	7,5
500 – 250	545	560	8,6
500 – 280	590	590	9,5
500 – 315	640	610	10,4
500 – 400	760	650	13,0
500 – 450	830	675	14,5
500 – 500	900	700	16,1
630 – 200	530	630	10,5
630 – 250	600	655	11,8
630 – 315	690	700	15,1
630 – 400	810	740	18,7
630 – 500	950	790	22,7
630 – 630	1140	885	29,2



OBJ90°

KONSTRUKCE, MATERIÁL

Standardně pozinkovaný plech.

POPIS

OBJ90° – Odbočka jednoduchá 90°

PŘÍKLAD ZNAČENÍ

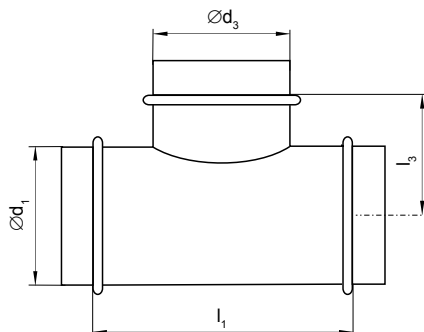
OBJ90100080

Jmenovitý průměr d_3 v mm

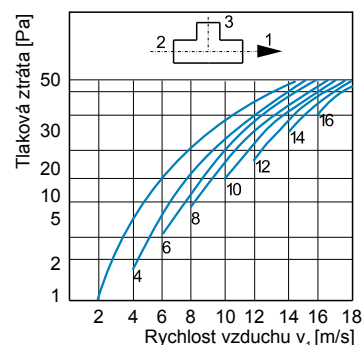
Jmenovitý průměr d_1 v mm

OBJ90 – Odbočka
jednoduchá 90°

ROZMĚRY



GRAF



Rozměry [mm]			Hmotnost
$\varnothing d_1 - d_3$	l_1	l_3	[kg]
80 – 80	170	85	0,5
100 – 80	170	95	0,6
100 – 100	190	95	0,6
125 – 80	170	110	0,7
125 – 100	190	110	0,8
125 – 125	215	110	0,9
150 – 100	190	115	0,9
150 – 125	215	115	1,0
150 – 150	240	120	1,1
160 – 80	170	125	0,9
160 – 100	190	125	1,0
160 – 125	215	125	1,1
160 – 150	240	130	1,2
160 – 160	260	130	1,3
180 – 80	170	135	1,0
180 – 100	190	135	1,1
180 – 125	215	135	1,2
180 – 150	240	140	1,3
180 – 160	260	140	1,4
180 – 180	280	140	1,5
200 – 80	170	145	1,1
200 – 100	190	145	1,2
200 – 125	215	145	1,4
200 – 150	240	150	1,5
200 – 160	260	150	1,6
200 – 180	280	150	1,7
200 – 200	330	165	1,9
225 – 100	190	160	1,4
225 – 125	215	160	1,6
225 – 150	240	165	1,8
225 – 160	260	165	1,9
225 – 180	280	165	2,0
225 – 200	330	180	2,1
225 – 225	355	180	2,2
250 – 100	190	170	1,6
250 – 125	215	170	1,8
250 – 150	240	170	2,0
250 – 160	260	175	2,1

Rozměry [mm]			Hmotnost
$\varnothing d_1 - d_3$	l_1	l_3	[kg]
250 – 180	280	175	2,2
250 – 200	330	190	2,5
250 – 225	355	190	2,6
250 – 250	380	190	2,8
280 – 100	190	185	1,8
280 – 125	215	185	2,0
280 – 160	260	190	2,3
280 – 180	280	190	2,5
280 – 200	330	205	2,8
280 – 225	355	205	2,9
280 – 250	380	205	3,2
280 – 280	430	215	3,5
315 – 100	190	205	2,4
315 – 125	215	205	2,7
315 – 150	240	210	2,9
315 – 160	260	210	3,1
315 – 180	280	210	3,3
315 – 200	330	225	3,7
315 – 225	355	225	3,9
315 – 250	380	225	4,2
315 – 280	430	235	4,6
315 – 315	465	235	4,9
355 – 100	190	225	2,7
355 – 125	215	225	3,0
355 – 160	260	230	3,5
355 – 180	280	230	3,7
355 – 200	330	245	4,1
355 – 225	355	245	4,4
355 – 250	380	245	4,7
355 – 280	430	255	5,2
355 – 315	465	255	5,6
355 – 355	525	265	6,1
400 – 100	335	400	3,8
400 – 125	370	415	4,3
400 – 150	390	435	4,8
400 – 160	420	445	5,3
400 – 180	445	455	5,6
400 – 200	475	465	6,2

Rozměry [mm]			Hmotnost
$\varnothing d_1 - d_3$	l_1	l_3	[kg]
400 – 225	510	475	6,5
400 – 250	545	490	7,1
400 – 280	590	520	8,0
400 – 315	640	535	8,8
400 – 355	695	555	9,8
400 – 400	760	580	11,2
450 – 125	370	450	4,7
450 – 160	420	480	5,7
450 – 180	445	490	6,3
450 – 200	475	500	6,9
450 – 225	510	510	7,2
450 – 250	545	524	7,9
450 – 280	590	555	8,7
450 – 315	640	570	9,6
450 – 355	695	590	10,6
450 – 400	760	615	12,1
450 – 450	830	640	13,4
500 – 160	420	515	6,2
500 – 180	445	525	6,6
500 – 200	475	535	7,5
500 – 250	545	560	8,6
500 – 315	640	610	10,4
500 – 400	760	650	13,0
500 – 450	830	675	14,1
500 – 500	900	700	16,1
560 – 200	530	580	8,1
560 – 225	565	590	9,2
560 – 250	600	605	10,0
560 – 315	465	355	9,0
560 – 400	570	365	10,7
560 – 500	680	370	12,6
560 – 560	740	370	13,2
630 – 200	330	280	8,9
630 – 250	380	380	10,1
630 – 280	430	390	11,0
630 – 315	465	390	11,9
630 – 400	570	400	14,0
630 – 500	680	405	16,2
630 – 630	810	405	18,6



OBD90°

KONSTRUKCE, MATERIÁL

Standardně pozinkovaný plech.

POPIS

OBD90° – Odbočka dvojitá 90°

PŘÍKLAD ZNAČENÍ

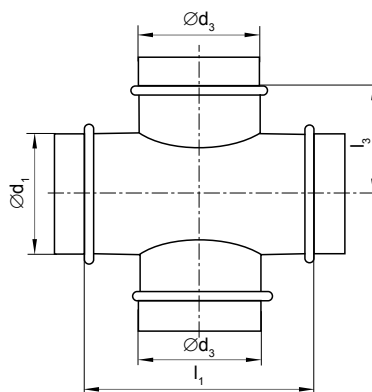
OBD90125100

Jmenovitý průměr d_3 v mm

Jmenovitý průměr d_1 v mm

OBD90 – Odbočka dvojitá 90°

ROZMĚRY



Rozměry [mm]			Hmotnost
$\varnothing d_1 - d_3$	l_1	l_3	[kg]
100 – 80	170	95	0,6
100 – 100	190	95	0,6
125 – 100	190	110	0,8
125 – 125	215	110	0,9
150 – 100	190	115	0,9
150 – 125	215	115	1,0
150 – 150	240	120	1,1
160 – 80	170	125	0,9
160 – 100	190	125	1,0
160 – 125	215	125	1,1
160 – 160	260	130	1,3
180 – 80	170	135	1,0
180 – 100	190	135	1,1
180 – 125	215	135	1,2
180 – 160	260	140	1,4
200 – 80	170	145	1,1
200 – 100	190	145	1,2
200 – 125	215	145	1,4
200 – 150	240	150	1,5
200 – 160	260	150	1,6
200 – 180	280	150	1,7
200 – 200	330	165	1,9
225 – 100	190	160	1,4
225 – 125	215	160	1,6
225 – 160	260	165	1,9
225 – 180	280	165	2,0
225 – 200	330	180	2,1
250 – 80	170	170	1,5
250 – 100	190	170	1,6
250 – 125	215	170	1,8
250 – 150	240	170	2,0
250 – 160	260	175	2,1

Rozměry [mm]			Hmotnost
$\varnothing d_1 - d_3$	l_1	l_3	[kg]
250 – 180	280	175	2,2
250 – 200	330	190	2,5
250 – 225	355	190	2,6
250 – 250	380	190	2,8
280 – 100	190	185	1,8
280 – 125	215	185	2,0
280 – 160	260	190	2,3
280 – 180	280	190	2,5
280 – 200	330	205	2,8
280 – 225	355	205	2,9
280 – 250	380	205	3,2
315 – 100	190	205	2,4
315 – 125	215	205	2,7
315 – 150	240	210	2,9
315 – 160	260	210	3,1
315 – 180	280	210	3,3
315 – 200	330	225	3,7
315 – 225	355	225	3,9
315 – 250	380	225	4,2
315 – 280	430	235	4,6
315 – 315	465	235	4,9
355 – 100	190	225	2,7
355 – 125	215	225	3,0
355 – 150	240	230	3,3
355 – 160	260	230	3,5
355 – 180	280	230	3,7
355 – 200	330	245	4,1
355 – 225	355	245	4,4
355 – 250	380	245	4,7
355 – 280	430	255	5,2
355 – 315	465	255	5,6
355 – 355	525	265	6,1

Rozměry [mm]			Hmotnost
$\varnothing d_1 - d_3$	l_1	l_3	[kg]
400 – 100	335	400	3,8
400 – 125	370	415	4,3
400 – 160	420	445	5,3
400 – 180	445	455	5,6
400 – 200	475	465	6,2
400 – 225	510	475	6,5
400 – 250	545	490	7,1
400 – 280	590	520	8,0
400 – 315	640	535	8,8
400 – 355	695	555	9,8
450 – 125	370	450	4,7
450 – 160	420	480	5,7
450 – 180	445	490	6,3
450 – 200	475	500	6,9
450 – 225	510	510	7,2
450 – 250	545	524	7,9
450 – 280	590	555	8,7
450 – 315	640	570	9,6
450 – 355	695	590	10,6
450 – 400	760	615	12,1
500 – 200	475	535	7,5
500 – 250	545	560	8,6
500 – 315	640	610	10,4
500 – 355	695	630	11,5
500 – 400	760	650	13,0
500 – 450	830	675	14,1
500 – 500	900	700	16,1
560 – 200	530	580	8,1
560 – 250	600	605	10,0
560 – 315	465	355	9,0
560 – 400	570	365	10,7
630 – 250	380	380	10,1
630 – 315	465	390	11,9



SK

KONSTRUKCE, MATERIÁL

Standardně pozinkovaný plech.

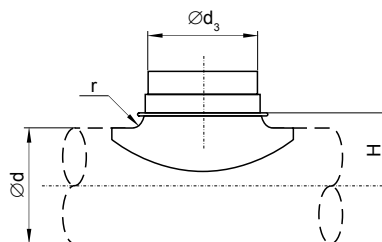
POPIS

SK – Sedlový kus, lisované se zaobleným vstupem do nátrubku

PŘÍKLAD ZNAČENÍ

SK160100

- Jmenovitý průměr d_3 v mm
- Jmenovitý průměr d v mm
- SK – Sedlový kus



Ød [mm]	100	125	160	160	160	200	200	200	200	250	250	250	250	315	315	315	315	315	400
Ød ₃ [mm]	100	100	100	125	160	100	125	160	200	125	160	200	250	125	160	200	250	315	315
r [mm]	15	15	15	20	25	15	20	25	25	25	25	25	25	25	25	25	25	25	25
H [mm]	65	77	95	100	105	115	115	125	125	145	150	150	150	182	182	182	182	182	225
Hmotnost [kg]	0,2	0,2	0,2	0,3	0,4	0,2	0,3	0,4	0,6	0,2	0,4	0,5	0,9	0,3	0,3	0,5	0,7	1,3	1,5



KK45°

KONSTRUKCE, MATERIÁL

Standardně pozinkovaný plech.

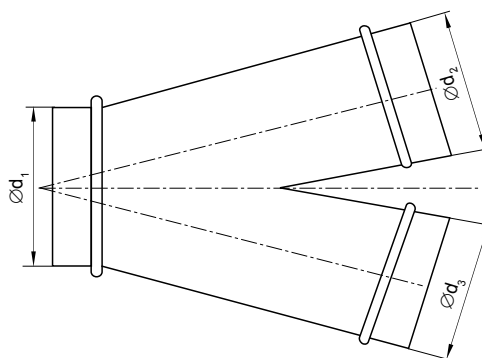
POPIS

KK45° – Kalhotový kus

PŘÍKLAD ZNAČENÍ

KK45100-080

- Jmenovitý průměr d_3, d_4 v mm
- Jmenovitý průměr d_1 v mm
- KK45 – Kalhotový kus



Ød ₁ [mm]	80	100	100	125	125	125	150	150	150	160	160	160	200	200	200	200	200	250	250	315	315	315	355
Ød ₂ [mm]	80	80	100	80	100	125	100	125	150	100	125	160	100	125	150	160	200	200	250	160	200	250	250
Ød ₃ [mm]	80	80	100	80	100	125	100	125	150	100	125	160	100	125	150	160	200	200	250	160	200	250	250